



BUILT-IN ГРИДЛЬ

Руководство пользователя

BIG32FT

Иллюстрации, представленные в настоящем руководстве, могут отличаться от приобретенной вами модели.



Нам важно ваше мнение!
Посетите сайт Napoleon.com
и оставьте Ваш отзыв



Место для стикера с серийным номером с упаковки изделия



ПОЗДРАВЛЯЕМ ВАС С ПРИОБРЕТЕНИЕМ ГРИДЛЯ NAPOLEON!

Вы перешли на новый уровень приготовления блюд.

НАША ЦЕЛЬ - СДЕЛАТЬ ВАШ ОПЫТ ПРИГОТОВЛЕНИЯ НА ГРИДЛЕ НЕЗАБЫВАЕМОМ И БЕЗОПАСНЫМ.

Во избежание повреждения имущества, травм или смерти прочтите данное руководство пользователя перед использованием прибора. Перед использованием гридlea удалите все упаковочные материалы, рекламные наклейки и карточки.

ИСПОЛЬЗУЙТЕ НА ОТКРЫТОМ ВОЗДУХЕ В ХОРОШО ПРОВЕТРИВАЕМОМ МЕСТЕ.

НЕ ИСПОЛЬЗУЙТЕ В ЗДАНИИ, ГАРАЖЕ ИЛИ В ЛЮБОМ ДРУГОМ ЗАКРЫТОМ ПОМЕЩЕНИИ.

ОПАСНО!

ЕСЛИ ВЫ ПОЧУВСТВОВАЛИ ЗАПАХ ГАЗА:

- Перекройте подачу газа к прибору.
- Погасите любое открытое пламя.
- Откройте крышку.
- Если запах газа не исчезнет, отойдите от прибора подальше и немедленно свяжитесь со службой газа или пожарной службой.

ПРЕДУПРЕЖДЕНИЕ!

Не пытайтесь разжечь этот прибор, не прочитав раздел «РОЗЖИГ» этого руководства. Не храните и не используйте бензин или другие легковоспламеняющиеся жидкости или пары рядом с этим или любым подобным устройством. Запрещается хранить не подключенный к прибору баллон с пропаном вблизи этого или любого другого прибора. Если инструкции не будут выполнены точно, это может привести к пожару или взрыву, а также к повреждению имущества, травмам или смерти.

**Предупредите взрослых и детей об опасности горячих поверхностей.
Не оставляйте без присмотра маленьких детей, находящихся около гридlea.**

ВНИМАНИЮ УСТАНОВЩИКА: Оставьте это руководство владельцу для дальнейшего использования.
ВНИМАНИЮ ПОТРЕБИТЕЛЯ: Сохраните это руководство для дальнейшего использования.

Добро пожаловать в Napoleon!

Безопасность прежде всего



ВНИМАНИЕ! Общая информация

Это оборудование следует устанавливать в соответствии с местными нормами и правилами.



ВНИМАНИЕ! Меры электробезопасности

Держите электрические шнуры и шланги подачи топлива подальше от нагреваемых поверхностей. Во избежание поражения электрическим током не погружайте шнур или вилку в воду или другие жидкости.

При подключении сначала подключите вилку к прибору, а затем подключите прибор к розетке. Используйте для приготовления пищи на открытом воздухе только с защитой от замыкания на землю (УЗО). Никогда не удаляйте вилку с заземлением. Используйте только удлинители, которые рассчитаны на мощность оборудования и одобрены для использования вне помещений с маркировкой W-A.

Если шнур питания поврежден, замените его на полноценный шнур питания и трансформатор в сборе, рекомендованные компанией Napoleon.



ВНИМАНИЕ! Установка и Сборка

Соберите этот прибор в точности в соответствии с инструкциями по сборке. Если устройство было собрано в магазине, ознакомьтесь с инструкцией по сборке, чтобы убедиться, что все сделано правильно.

Перед началом эксплуатации устройства выполните необходимую проверку на герметичность.

Ни при каких обстоятельствах не модифицируйте данное устройство.

Используйте только регулятор давления и шланг в сборе, поставляемые с данным прибором, или запасные части, специально рекомендованные компанией Napoleon.



ВНИМАНИЕ! Эксплуатация

Перед началом эксплуатации гридля полностью прочтите данное руководство пользователя. Выполняйте проверку гридля на герметичность перед каждым использованием, ежегодно и после замены любых компонентов системы подачи газа.

Неукоснительно соблюдайте инструкции по розжигу.



ВНИМАНИЕ! Хранение и неиспользование

Отсоедините шланг, соединяющий баллон с пропаном и прибор.

Извлеките баллон с пропаном и храните его на открытом воздухе в хорошо проветриваемом месте недоступном для детей.

НЕ храните баллоны с пропаном в зданиях, гаражах, сараях или любых других закрытых помещениях.



ВНИМАНИЕ! Правильная утилизация продукта

Эта маркировка указывает на то, что данное изделие не следует утилизировать вместе с другими бытовыми отходами на всей территории ЕС. Чтобы предотвратить возможный вред окружающей среде или здоровью человека в результате неконтролируемого удаления отходов, ответственно относитесь к их переработке, способствуя устойчивому повторному использованию материальных ресурсов. Для утилизации устройства воспользуйтесь системой возврата и сбора отходов или обратитесь к продавцу, у которого было приобретено устройство. Они могут сдать это устройство на переработку, безопасную для окружающей среды.

СОДЕРЖАНИЕ

Добро пожаловать!	3
Безопасность прежде всего	
Особенности устройства	4
Начало работы	5
Дополнительные меры безопасной эксплуатации	
Расположение гридля	
Размеры для встраивания	
Подключение газа	
Максимальные размеры баллона	
Проверка на герметичность	
Эксплуатация	11
Розжиг прибора	
Инструкции по приготовлению	
Контрольный список кулинарных навыков	
Обжиг противня	
Руководство по приготовлению блюд	14
Инструкции по очистке	15
Обслуживание	18
Регулировка газовоздушной смеси	
Нержавеющая сталь в агрессивных средах	
Устранение неисправностей	20
Схема электрических соединений	
Руководство по сборке	23
Список комплектующих	29
Взрыв-схема	
Гарантия	34

Особенности устройства

Автоматическое обнаружение затухания горелки и перекрытие подачи газа.

Высококачественная конструкция из нержавеющей стали, обеспечивающая неизменное качество и долговечность.

Лучшая в отрасли равномерность нагрева и быстрое время разогрева.

Большая рабочая поверхность из нержавеющей стали.

Точное приготовление пищи с двухзонным контролем позволяет одновременно готовить различные продукты при разных температурах.

Съемная крышка из нержавеющей стали.

Тот же установочный габарит, что и у встраиваемого гридlea Napoleon BIG32, обеспечивает простоту установки или модернизации.

Безопасная подсветка ручек обеспечивает безопасность и атмосферу благодаря синему цвету, который при включении конфорок сменяется красным.

Простая очистка благодаря съемному поддону для жира с фронтальной установкой обеспечивает чистоту пространства для приготовления пищи.

Включает в себя удобный встроенный источник питания для подключения к боковым конфоркам В1В (опция).

Встроенный крючок для инструментов.

Запуск в одно касание благодаря встроенной системе электроподжига.



Иллюстрации, представленные в настоящем руководстве могут отличаться от приобретенной вами модели. Представленная здесь модель: BIG32FTPSS-XX

Начало работы



ОПАСНО/ВНИМАНИЕ! Предупреждает об опасности, которая может привести к пожару, взрыву, смерти или серьезным травмам.



ВНИМАНИЕ/ОСТОРОЖНО! Предупреждает об опасности, которая может привести к незначительным травмам или повреждению имущества.



Надевайте защитные перчатки.



Надевайте защитные очки.



ОСТОРОЖНО! Горячая поверхность.



Важная информация.



Не курите во время проверки на утечку газа. Искры или пламя могут привести к пожару, взрыву, повреждению имущества, серьезным травмам или смерти.



Никогда не используйте открытое пламя для проверки утечек газа. Искры или пламя могут привести к пожару, взрыву, повреждению имущества, серьезным травмам или смерти.



ОПАСНО! Немедленно перекройте подачу газа и отключите устройство от электросети.

Дополнительные меры безопасной эксплуатации

- При открытии вентиля газового баллона вентили горелок должны быть закрыты.
- Не зажигайте конфорки с закрытой крышкой.
- Не перемещайте оборудование во включенном состоянии.
- После окончания использования гридль перекройте подачу газа от баллона.
- Не модифицируйте прибор.
- Техническое обслуживание следует проводить только после того, как прибор остынет.
- Не храните зажигалки, спички или любые другие горючие материалы внутри корпуса гридль или лотка для приправ.
- Держите все электрические шнуры и шланги подачи газа подальше от нагреваемых поверхностей.
- Регулярно освобождайте жироборник, чтобы избежать образования отложений и возгорания жира.
- Регулярно проверяйте и чистите трубки горелок, чтобы в них не было паутины и других загрязнений.
- Не используйте мойку высокого давления для очистки каких-либо частей оборудования.
- Не устанавливайте гридль там, где он может подвергаться воздействию сильного ветра, особенно если ветер дует непосредственно в заднюю стенку прибора.
- Не используйте гридль под любыми горючими материалами.
- Данное устройство не предназначено для установки на лодках или транспортных средствах для отдыха или подключения к ним.
- Не используйте гридль там, где есть горючие материалы.
- Всегда гарантировано обеспечьте минимальное расстояние до горючих материалов 610 мм сзади и 178 мм по бокам.
- Рекомендуется обеспечить минимальное расстояние 610 мм в случае находящихся рядом виниловых или стеклянных конструкций.
- Всегда гарантировано обеспечьте минимальное расстояние 431 мм сзади и 229 мм по бокам.
- Всегда гарантировано обеспечьте минимальное расстояние 431 мм между другими подобными устройствами.
- Минимальная рабочая температура окружающей среды для безопасного использования прибора составляет минус 17,8 °C.

ВНИМАНИЕ! Установка и подключение газового оборудования должны выполняться лицензированным газовым специалистом, а также проверяться на утечку перед началом эксплуатации гридль.

ВНИМАНИЕ! Убедитесь, что шланги не соприкасаются с горячими поверхностями гридль.

ВНИМАНИЕ! Детали гридль могут быть очень горячими. Держите маленьких детей подальше от него.



Размещение газового оборудования

Убедитесь, что расположение газового прибора соответствует всем требованиям, предъявляемым к нахождению рядом горючих материалов. Этот прибор предназначен для использования на открытом воздухе во внутреннем дворике или во дворе вашего дома.

- Используйте прибор только на поверхности земли на открытом воздухе с естественной вентиляцией и без застойных зон. Следите за тем, чтобы утечка газа и продукты сгорания быстро рассеивались ветром и естественной конвекцией.
- Не используйте прибор в зданиях, гаражах или других закрытых помещениях.
- Не устанавливайте прибор в выдвижную конструкцию.
- Не закрывайте вентиляционные отверстия там, где находится газовый баллон.

Любая зона, где расположен прибор, должна соответствовать одному из следующих требований:

- Прибор считается находящимся на открытом воздухе, если он установлен в укрытии со стенами с трех сторон, но без крыши. (Рис. 1)
 - » Все проемы должны быть постоянно открыты.
 - » Раздвижные двери, гаражные ворота, окна или экранированные проемы не считаются постоянно открытыми.
- Прибор считается находящимся на открытом воздухе, если он установлен в укрытии с крышей и не более чем двумя боковыми стенами.
 - » Боковые стены могут быть параллельны, или расположены под прямым углом друг к другу. (Рис. 2 и Рис. 3)
 - » Все проемы должны быть постоянно открыты.
 - » Раздвижные двери, гаражные ворота, окна или экранированные проемы не считаются постоянно открытыми.
- Прибор считается находящимся на открытом воздухе, если он установлен в укрытии с тремя боковыми стенами и верхней крышей, при условии, что 30% или более площади поверхности стен постоянно открыты. (Рис. 4 и Рис. 5)
 - » Все проемы должны быть постоянно открыты.
 - » Раздвижные двери, гаражные ворота, окна или экранированные проемы не считаются постоянно открытыми.

В случае установки под горючей конструкцией, прибор должен устанавливаться только совместно с вытяжным вентиляционным зонтом для тяжелых условий эксплуатации, одобренным UL 710 или ULC S646. Во время работы прибора вытяжка должна быть включена.

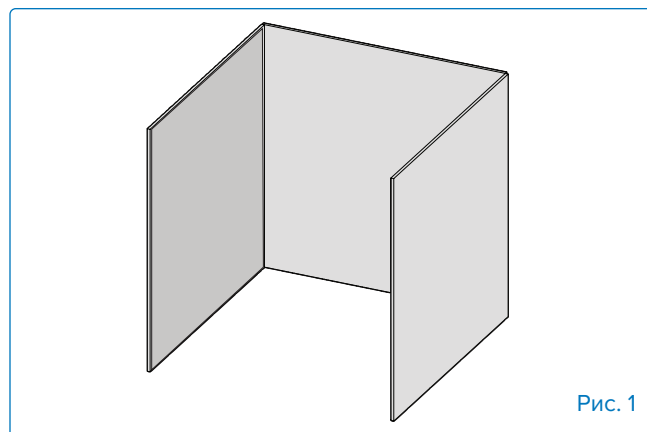


Рис. 1

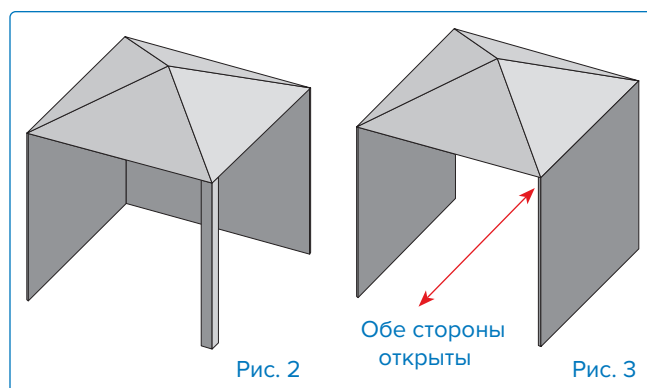


Рис. 2

Рис. 3

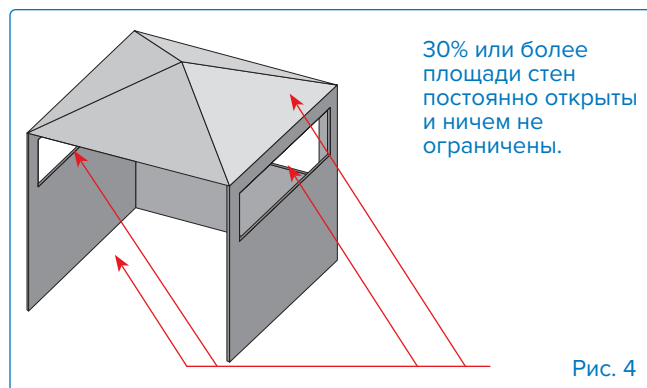


Рис. 4

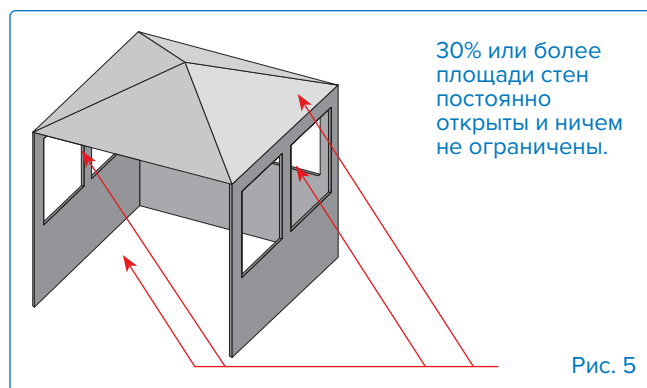
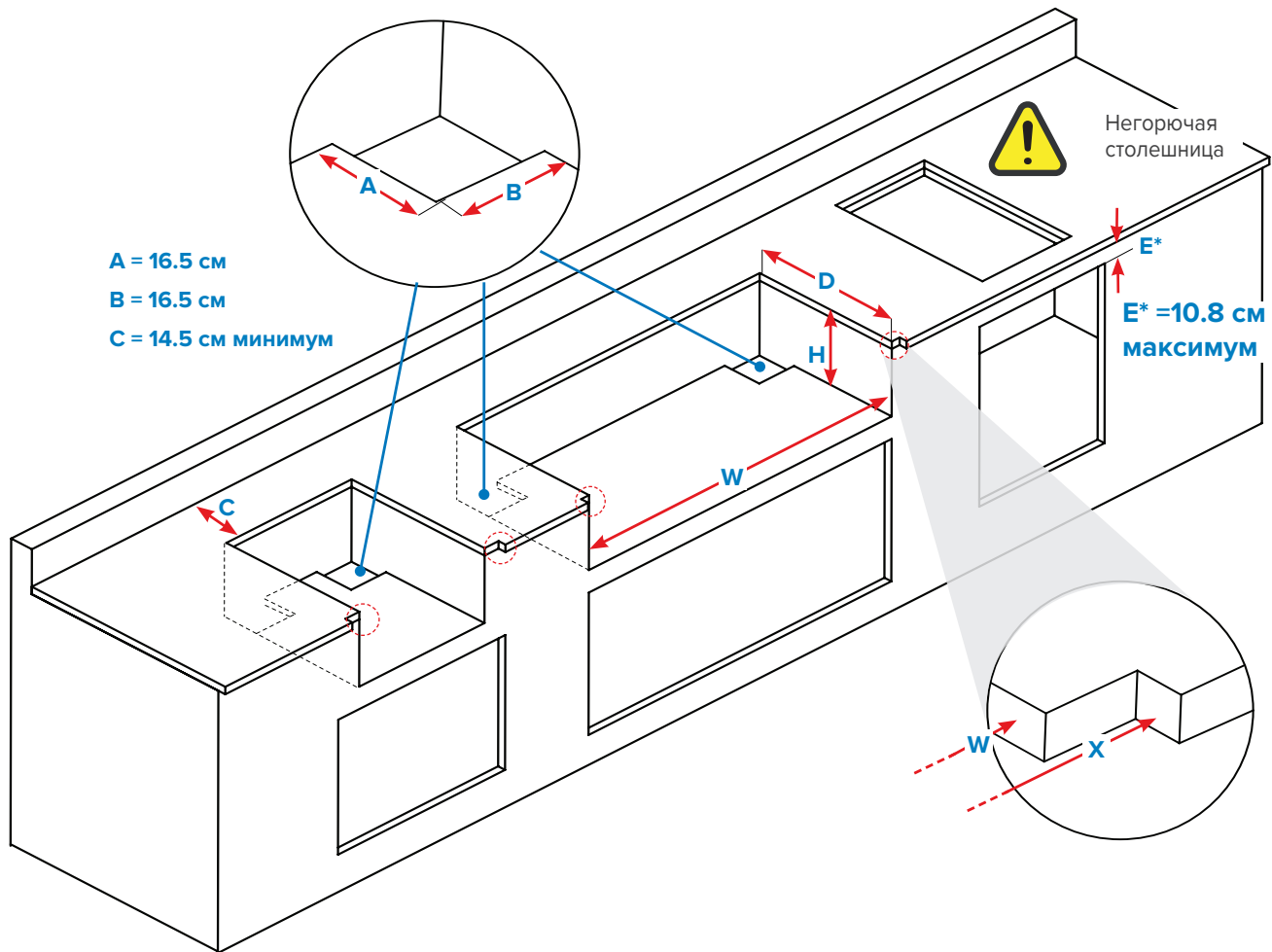


Рис. 5

Размеры вырезов для встраивания

МОДЕЛЬ		РАЗМЕРЫ ОТВЕРСТИЯ СМ				РАЗМЕРЫ ОТВЕРСТИЯ ПРИ УСТАНОВКЕ ТЕПЛОИЗОЛИРУЮЩЕГО ВКЛАДЫША СМ			
		W	X	D	H	W	X	D	H
BIG32FT	Минимум	76.2	85.1	49.3	26.0	86.4	89.9	54.3	26.4
	Максимум	81.3	-	50.2	-	-	-	-	-



E* - для использования при установке двери Napoleon BI.

ВНИМАНИЕ! Каркас и корпус ДОЛЖНЫ быть изготовлены из негорючего материала, если прибор установлен без теплоизолирующего вкладыша нулевого зазора, соответствующего вашему устройству. Для получения дополнительной информации обратитесь к перечню деталей в **Руководстве по сборке**.
ВНИМАНИЕ! Если в корпусе установлен баллон для сжиженного газа, его конструкция должна соответствовать инструкциям по установке встроенных баллонов. Смотрите раздел **"Подключение газа"**.



Подключение газа

Используйте баллон с пропаном весом не менее 6 кг или баллон с бутаном весом 13 кг, изготовленный и маркированный в соответствии с национальными и региональными нормами. Рекомендуется размещать газовый баллон во встроенном шкафу. Дополнительную информацию смотрите в разделе "**Размещение баллона в корпусе встраивания гридль**". Убедитесь, что в баллоне достаточно газа для работы прибора. В случае сомнений обратитесь к местному поставщику газа.

Примечание: Для обеспечения оптимальной производительности используйте газ пропан.

В корпусе можно хранить только баллоны, подключенные к прибору. Размещайте баллоны во встроенном корпусе только в пределах максимальной ширины и высоты. Запрещается хранить запасные баллоны в корпусе или в непосредственной близости рабочего прибора. Замену газового баллона необходимо проводить вдали от любых источников воспламенения.

К линии подачи газа в дом

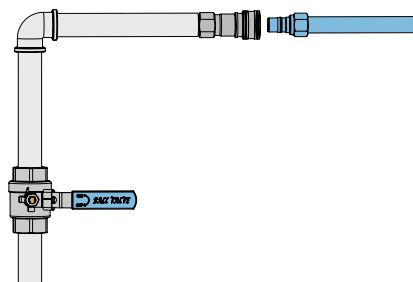
Этот прибор должен работать при давлении газа на входе 24.5 мБар для пропана. Если подача газа превышает указанные требования, необходимо установить регулятор давления перед входным фитингом прибора. Если подача газа ниже требуемой, то установка будет работать в режиме пониженного нагрева и не будет достигать максимальной температуры.

Используйте регулятор давления газа и шланг, поставляемые компанией Napoleon; если они не входят в комплект поставки, используйте регулятор и шланг, соответствующие национальным и региональным нормам. Рекомендуемая длина шланга составляет 0,9 м. Длина шланга не должна превышать 1,5 м. Регулярно проверяйте шланг на наличие разрывов, оплавления или износа. При необходимости замените его. Монтажник несет ответственность за подключение газопроводов к прибору.

Примечание: Шланг следует заменить до истечения срока годности, указанного на нем или в соответствии с национальными требованиями.

- Диаметр газовой трубы должен соответствовать мощности, указанной на паспортной табличке, в зависимости от длины трубопровода.
- Если вы устанавливаете боковую горелку, к устройству должен быть подведен отдельный газопровод через специальное отверстие в этом месте.

1. Перед устройством должен быть установлен легкодоступный ручной запорный клапан. Для упрощения монтажа в комплект поставки входит гибкий металлический соединитель. Подсоедините другой его конец к газопроводу.
2. Затяните с помощью двух гаечных ключей. Не используйте герметик для резьбы или герметизирующую смазку для резьбы.
3. Не прокладывайте этот соединитель через стену, пол, потолок или перегородку и он должен быть защищен от повреждений.
4. Перед началом эксплуатации проверьте все соединения на герметичность. Смотрите раздел "**Проверка на герметичность**".



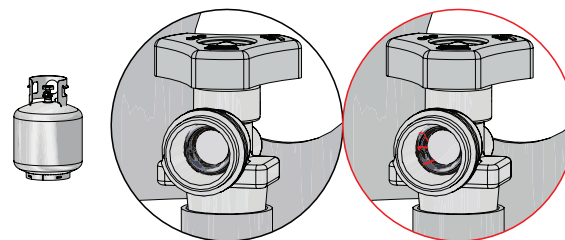
ВНИМАНИЕ! Соединители должны быть изготовлены из жесткой трубы, медной трубки или сертифицированного гибкого металлического патрубка, который должен соответствовать местным национальным и региональным нормам.

ВНИМАНИЕ! Закройте индивидуальный запорный клапан и отсоедините прибор чтобы изолировать его от системы подачи газа во время любого испытания давлением.



Подключение и установка баллона

1. Проверьте баллон на наличие вмятин или ржавчины и обратитесь к поставщику пропана. Никогда не используйте баллон с поврежденным клапаном.
 2. Поместите баллон в специально отведенное для этого место в корпусе.
 3. Убедитесь, что шланг газового регулятора не перекручен.
 4. Снимите колпачок или заглушку с топливного клапана баллона.
 5. Затяните регулятор на клапане баллона.
 6. Следите за тем, чтобы шланг не соприкасался с поддоном для сбора капель жира или другими горячими поверхностями прибора, поскольку это может привести к расплавлению и возгоранию.
 7. Следите за тем, чтобы баллон не подвергался сильному нагреванию или воздействию прямых солнечных лучей.
- # Перед началом эксплуатации прибора проверьте герметичность всех соединений. Смотрите раздел "**Проверка на герметичность**".



ВНИМАНИЕ! Не храните запасной газовый баллон непосредственно под прибором.

ВНИМАНИЕ! Не используйте газовый баллон, который заполнен более чем на 80%.



Размещении баллона в корпусе встраивания гридля

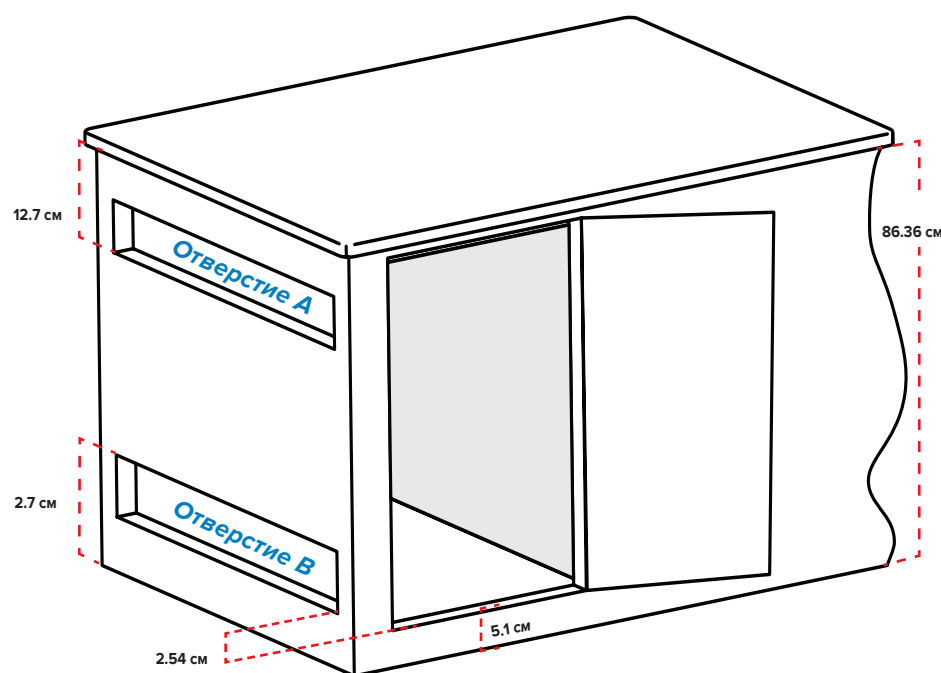
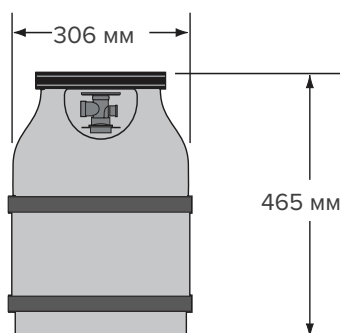
- Конструкция корпуса должна позволять подсоединять и отсоединять газовый баллон, а также проверять и тестировать соединения снаружи. Соединения, которые могут быть повреждены при установке баллона в корпус должны иметь доступ для проверки на герметичность внутри корпуса.
- Баллон должен быть изолирован от корпуса прибора и защищен от излучений, пламени, горячих капель и других посторонних или опасных материалов.
- Допускается наличие дверцы в корпусе для доступа к баллону, если она не запирается и может быть открыта без использования инструментов.
- Между дном корпуса баллона и землей должен быть зазор не менее 5,08 см.
- Убедитесь, что на открытой внешней стороне корпуса имеется как минимум два отверстия

одно находится на расстоянии 12,7 см от верхней части корпуса, а другое - на расстоянии 2,54 см от нижней поверхности установки цилиндра.

- Общая свободная площадь верхнего отверстия должна составлять более 130 см² для баллона весом 9,1 кг и 195 см² для баллона весом 13,6 кг.
- Общая площадь нижнего отверстия должна составлять более 65 см² для баллона весом 9,1 кг и 100 см² для баллона весом 13,6 кг. Верхний край должен находиться на высоте не более 127 мм от уровня пола.
- Каждое отверстие (при перфорации) должно быть достаточно большим, чтобы в него можно было вставить стержень диаметром 3,2 мм.
- Общая площадь отверстий в зависимости от размера баллона должна быть:

РАЗМЕР БАЛЛОНА	ОТВЕРСТИЕ А	ОТВЕРСТИЕ В
9.1 кг	130 см ²	65 см ²
13.6 кг	195 см ²	100 см ²

Максимальные размеры баллона



Примечание: Дополнительные сведения о хранении пропана смотрите в разделе "Руководство по сборке".

ВНИМАНИЕ! Точно соблюдайте все технические характеристики и инструкции, чтобы предотвратить пожар, взрыв, материальный ущерб, травмы или смерть людей.

ВНИМАНИЕ! Проверьте шланг на наличие признаков чрезмерного истирания, оплавления, порезов или трещин. Если шланг поврежден, его необходимо заменить на комплект, специально рекомендованный компанией Napoleon.



Проверка на герметичность

Зачем и когда проводить тест на герметичность

Проверка на герметичность подтверждает отсутствие утечки газа после подсоединения шланга к системе подачи газа.

После каждой заправки и установки баллона убедитесь в отсутствии утечек в месте соединения регулятора давления с баллоном.

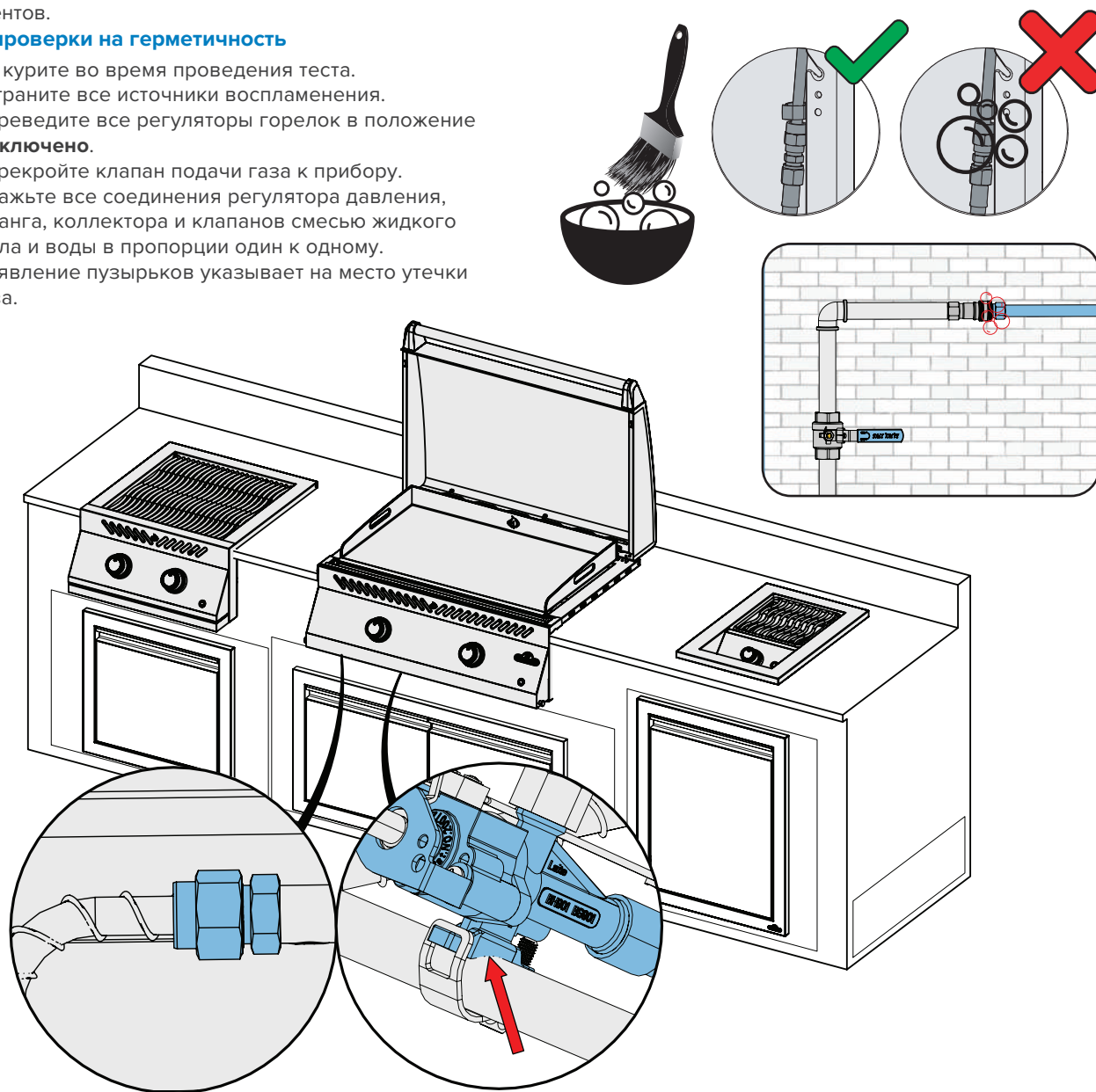
Ежегодно проверяйте прибор на герметичность перед использованием и при замене любых газовых компонентов.

Этапы проверки на герметичность

1. Не курите во время проведения теста.
2. Устраните все источники воспламенения.
3. Переведите все регуляторы горелок в положение **выключено**.
4. Перекройте клапан подачи газа к прибору.
5. Смажьте все соединения регулятора давления, шланга, коллектора и клапанов смесью жидкого мыла и воды в пропорции один к одному.
6. Появление пузырьков указывает на место утечки газа.

Если обнаружена утечка газа

1. Затяните все ослабленные соединения.
2. Если утечку устранить не удастся, немедленно перекройте подачу газа и отсоедините прибор от газовой магистрали.
3. Обратитесь к сертифицированному специалисту по установке или дилеру.
4. Не пользуйтесь прибором до устранения утечки.



ВНИМАНИЕ! Никогда не используйте открытый огонь для проверки на наличие утечек газа. Искры или пламя могут привести к пожару, взрыву, материальному ущербу, серьезным травмам или смерти.

ВНИМАНИЕ! Используйте только регулятор давления и шланг в сборе, поставляемые с прибором или в соответствии с местными нормативами.



Эксплуатация

Розжиг гридля

Это самый первый розжиг?

Включите конфорки на полную мощность в течение 30 минут с открытой крышкой.

При первом включении от прибора может исходить неприятный запах. Этот запах возникает из-за выгорания внутренних красок и смазочных материалов, используемых в процессе производства и больше никогда не возникнет.

Розжиг горелок

1. Откройте крышку прибора.
2. При нажатии на ручку активируется поджиг, вы услышите щелчки. Нажмите и поверните ручку управления горелкой против часовой стрелки на максимум. Продолжайте нажимать на ручку управления до тех пор, пока горелка не загорится (индикатор загорится красным). Отпустите ручку управления. (Рис. 1)
3. Если горелка не загорится, ручка будет мигать красным, пока система не обнаружит пламя. Если пламя не обнаружено – поверните ручку управления по часовой стрелке в положение ВЫКЛЮЧЕНО. Подождите 5 минут, пока газ не испарится. (Рис. 1)
4. Повторите шаг 2 или подожгите спичкой.

Примечание: Ручка также будет мигать в случае если горелка потухла или в случае неисправности. Смотрите раздел "**Устранение неисправностей**".

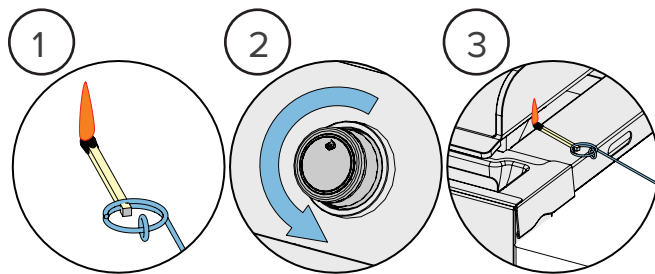
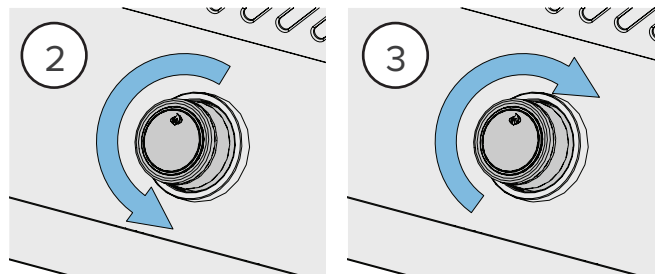
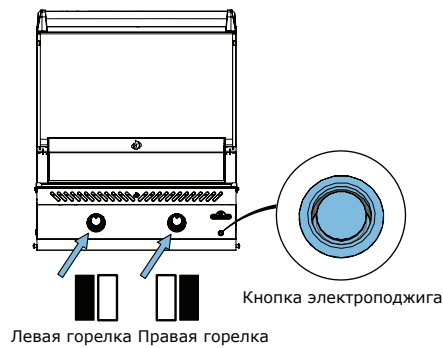
Розжиг спичкой

1. Закрепите спичку в прилагаемом держателе.
2. Вставьте зажженную спичку сбоку под противень.
3. Поверните соответствующую ручку конфорки на максимум. (Рис. 2)

Примечание: В случае отключения электроэнергии прибор можно разжечь с помощью спички.

Снятие крышки (Опция)

Для вашего удобства крышка прибора легко снимается. Смотрите раздел "**Руководство по сборке**".



МЫ РАДЫ ПОМОЧЬ!

Компания NAPOLEON хочет сделать ваш опыт приготовления незабываемым. Свяжитесь с нами, если вам потребуется дополнительная помощь.



ВНИМАНИЕ! Убедитесь, что все ручки управления горелкой находятся в выключенном положении, прежде чем медленно открывать клапан подачи газа.

ВНИМАНИЕ! Внимательно следуйте инструкциям по розжигу.

ВНИМАНИЕ! Во время розжига убедитесь, что крышка прибора открыта.

ВНИМАНИЕ! Не регулируйте положение жарочной поверхности когда прибор горячий или работает.



Инструкции по приготовлению

Использование горелок

- Разогревайте прибор в течение 15 минут или до тех пор, пока поверхность не достигнет желаемой температуры.
- При предварительном разогреве и приготовлении пищи всегда держите крышку открытой.
- Используйте две конфорки для приготовления различных блюд при разной температуре. (Рис. 1)
- Если поверхность недостаточно горячая, продукты с большей вероятностью прилипнут к ней. Используйте термометр, предназначенный для измерения температуры поверхности, чтобы убедиться, что температура на поверхности оптимальна.
- Перед приготовлением поверхность следует смазать маслом, чтобы предотвратить прилипание продуктов. Смотрите "Как выполнить обжиг противня из нержавеющей стали". (Рис. 2)
- Используйте противень, чтобы растопить или разогреть соусы. Сдвиньте кастрюли или сковородки в одну сторону на слабом или среднем огне. (Рис. 3)

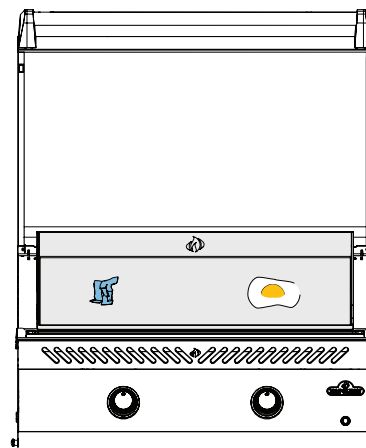


Рис. 1

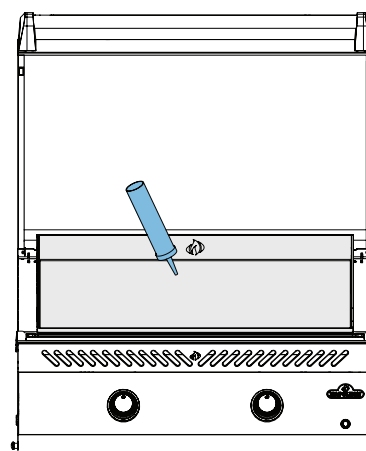


Рис. 2

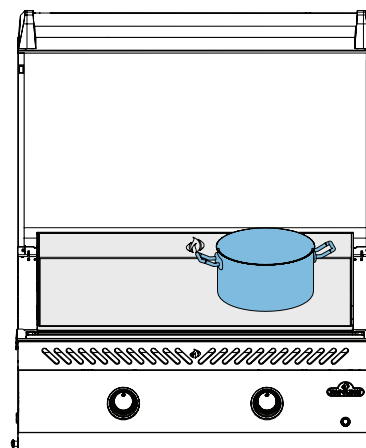


Рис. 3

БУДЬТЕ ОСТОРОЖНЫ!

Во время использования жарочная поверхность и вся топка могут сильно нагреваться.

СОВЕТ ОТ ПРОФЕССИОНАЛА!

С помощью термометра проверьте внутреннюю температуру мяса, чтобы убедиться, что оно приготовлено идеально.

ВНИМАНИЕ! Никогда не закрывайте крышку прибора, когда он работает или когда он горячий. Прежде чем закрывать крышку, дайте прибору полностью остыть.

ВНИМАНИЕ! Регулярно удаляйте жир со всего прибора, чтобы избежать его скопления и возгорания.

ВНИМАНИЕ! Не оставляйте продукты без присмотра во время приготовления.





Откройте для себя вдохновляющие рецепты и технику приготовления на гридле в кулинарных книгах компании Наполеон или посетите сайт www.napoleon.com



- Масло виноградных косточек,
- Подсолнечное масло,
- Льняное масло,
- Масло авокадо,
- Масло канолы.

Если таких нет, выберите масло или жир с высокой температурой дымления. Не используйте соленые жиры, такие как сливочное масло или маргарин.



Обязательно ознакомьтесь с инструкцией по эксплуатации и всеми указаниями по технике безопасности.



Обязательно очищайте жиросборник перед розжигом горелок, чтобы избежать возгорания.



Убедитесь, что гридль выключен и остыл. Проверьте шланг на наличие сильных потертостей и порезов. Если шланг поврежден, замените его перед использованием.



Разогрейте противень на минимальной мощности и нанесите на него небольшое количество растительного масла. Смотрите раздел " "

/Рекомендуется чистить жарочную поверхность после каждого использования. Смотрите раздел " "



Убедитесь, что все необходимое для приготовления, например, посуда, приправы, соусы и так далее, находится под рукой. Не оставляйте продукты без присмотра, иначе они могут подгореть.



Оставляйте немного места на жарочной поверхности между блюдами, чтобы при необходимости их можно было перемещать.








Используйте термометр, чтобы убедиться, что блюдо полностью приготовилось. Соблюдайте рекомендации по температурному режиму для всех видов мяса, особенно для птицы.

1. Вымойте жарочную поверхность теплой водой с мылом, протрите тщательно мягкой тканью и дайте противню полностью высохнуть.
2. Разогрейте прибор на минимальной мощности.
3. Нанесите небольшое количество растительного масла с высокой температурой дымления в центр противня и равномерно распределите используя шпатель или чистую ткань. Избегайте попадания в углы.
4. Разогрейте до 176 °C, пока масло не начнет дымиться, затем выключите конфорки и дайте противню остыть.
5. Как только поверхность остынет, вытрите излишки масла.
6. Теперь жарочная поверхность готова к использованию. Повторяйте процедуру обжига после каждой очистки.



Поварской гид

Блюдо	Положение ручек	Время приготовления	Советы
 Стейк толщиной 2.54 см	2 минуты с каждой стороны на сильном огне	Слабой прожарки – 4 минуты	Используйте мясо с прожилками жира. Жир является естественным смягчителем мяса и сохраняет его сочным.
	Готовьте на сильном огне по 2 минуты с каждой стороны, затем убавьте огонь до среднего.	Средней прожарки – 6 минут Хорошо прожаренный – 8 минут	
 Гамбургер толщиной 1.27 см	2 минуты с каждой стороны на сильном огне.	Слабой прожарки – 4 минуты	Для одинакового времени приготовления котлеты должны быть одинаковой толщины. Котлеты толщиной более 2.5 см следует готовить непрямым методом.
	2.5 минуты с каждой стороны на сильном огне.	Средней прожарки – 5 минут	
	3 минуты с каждой стороны на сильном огне.	Хорошо прожаренный – 6 минут	
 Свинные отбивные	На среднем огне	6 минут с каждой стороны	Выбирайте толстые куски, чтобы мясо было более нежным. Срежьте лишний жир.
 Бараньи отбивные	Готовьте на сильном огне 5 минут затем на среднем до готовности.	15 минут с каждой стороны	Выбирайте толстые куски, чтобы мясо было более нежным. Срежьте лишний жир.
 Хот-дог	Сначала на среднем затем на слабом огне.	4 – 6 минут	Выберите сардельки покрупнее и перед приготовлением нарежьте их вдоль.

СОВЕТ ОТ ПРОФЕССИОНАЛА!

Выбирайте правильные виды продуктов для приготовления. Ваш гридль отлично подходит для быстрого приготовления горячих блюд. Большие куски мяса можно готовить на сковороде на слабом огне, однако на газовом гридле "Napoleon" результат будет лучше.

ЗНАЕТЕ ЛИ ВЫ?

Рекомендуется чистить противень после каждого использования, чтобы предотвратить затвердевание жира или частиц пищи на поверхности для приготовления пищи.

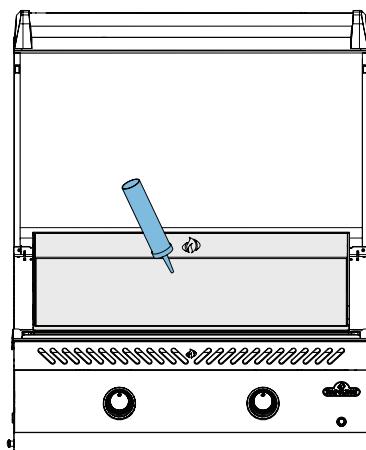
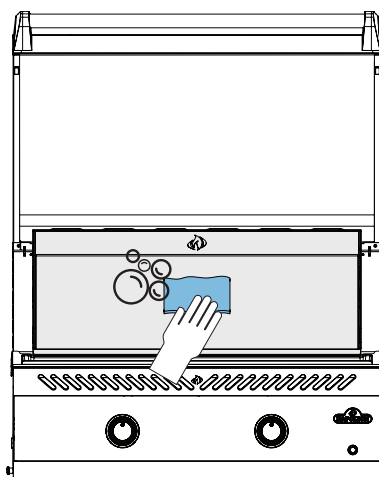
Инструкции по очистке

Первое использование гридля

1. Вымойте противень вручную водой с мягким мылом для мытья посуды, чтобы удалить остатки, оставшиеся в процессе изготовления.
2. Тщательно промойте горячей водой и вытрите насухо мягкой тканью.

Противень для жарки

- После каждого использования и после остывания тщательно протирайте противень тряпочкой, чтобы удалить частицы пищи и другие остатки после приготовления. Всегда протирайте по направлению структуры поверхности.
- Чтобы удалить жирный налет, смочите его теплой мыльной водой с помощью губки. Также могут подойти специальные чистящие средства для сковородок, безопасные для пищевых продуктов. Всегда протирайте их в направлении структуры.
- После использования любых чистящих средств тщательно промойте противень водой.
- Тщательно протрите противень чистой тканью. Слегка смажьте поверхность растительным маслом, которое вы предпочитаете. Смотрите "Как выполнить обжиг противня из нержавеющей стали".
- При регулярном использовании противня из нержавеющей стали при высоких температурах для приготовления пищи возможно необратимое изменение цвета. Это нормально и не повлияет на работу гридля.



СОВЕТ ОТ ПРОФЕССИОНАЛА!

Если вы нанесете тонкий слой растительного масла на противень, это предотвратит прилипание нежных продуктов, таких как яйца или рыба, к поверхности для приготовления.

ВНИМАНИЕ! При чистке прибора всегда надевайте защитные перчатки и очки.

ВНИМАНИЕ! Чистку следует проводить только тогда, когда прибор остынет, чтобы избежать возможных ожогов.

ВНИМАНИЕ! Скопившийся жир может привести к пожару.



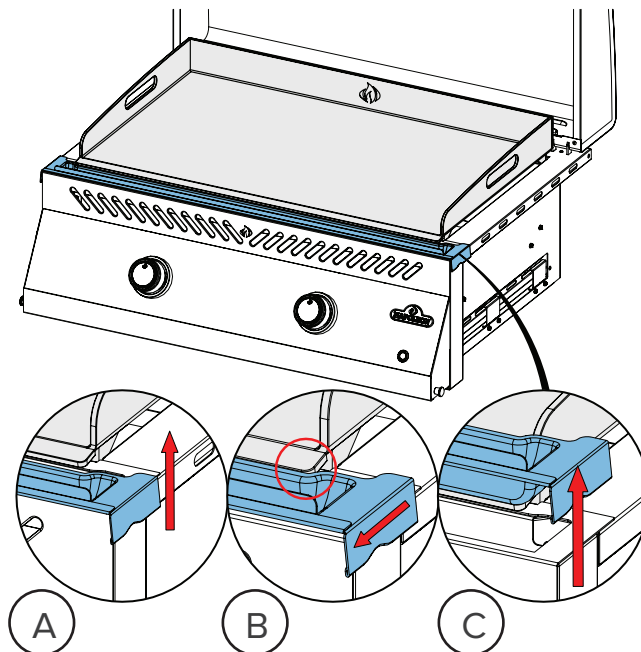
Поддон-жироборник

Очищайте поддон для сбора жира после каждого использования.

1. После полного остывания гридгля аккуратно выньте из него резервуар для сбора жира, не наклоняя его:
 - A. Возьмитесь за противень с обеих сторон и слегка приподнимите его.
 - B. Потяните его на себя так, чтобы он не касался края противня.
 - C. Продолжайте поднимать его не наклоняя.

ПРИМЕЧАНИЕ: Наклон резервуара для сбора жира может привести к попаданию масла или мусора внутрь гридгля.

2. Промойте резервуар горячей мыльной водой. Если используете химические средства, обязательно внимательно следуйте инструкциям производителя, чтобы не повредить нержавеющую сталь.
3. Полностью вставьте резервуар для жира обратно в гридгля.



Панель управления

Очищайте панель управления по мере необходимости ТОЛЬКО теплой мыльной водой.

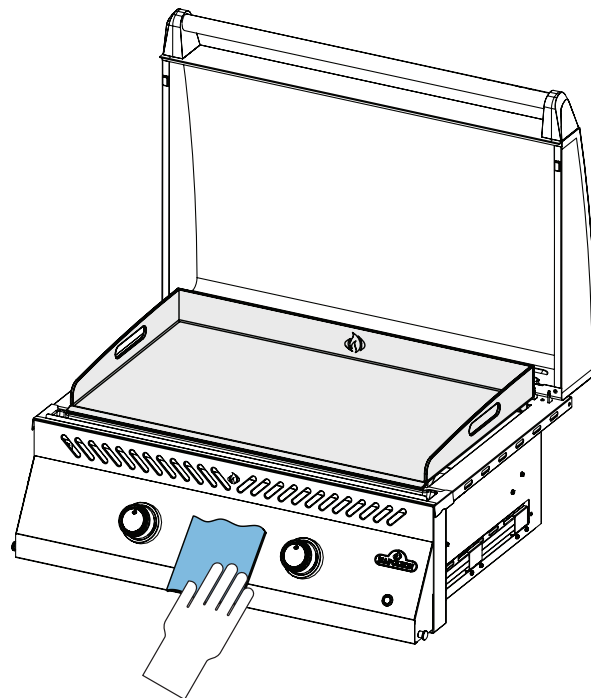
Текст нанесен непосредственно на панели управления и со временем сотрется, если использовать абразивные или чистящие средства для нержавеющей стали.

Правильная очистка панели управления обеспечит сохранность контрастности и читаемости текста.

Внешние поверхности гридгля

- Используйте только неабразивные чистящие средства. Абразивные чистящие средства или стальная вата могут поцарапать поверхность.
- Всегда протирайте по направлению структуры поверхности.
- Осторожно обращайтесь с деталями, покрытыми фарфоровой эмалью. Термообработанное эмалевое покрытие похоже на стекло и при ударе может отколоться.
- При нагревании детали из нержавеющей стали со временем меняют цвет и приобретают золотистый или коричневый оттенок. Это нормально и не влияет на работу прибора.

Примечание: Не используйте абразивные чистящие средства или стальную вату для окрашенных деталей вашего прибора, фарфоровых деталей или деталей из нержавеющей стали, так как это может привести к появлению царапин на поверхности.



ВНИМАНИЕ! Перед чисткой убедитесь, что все конфорки выключены и прибор остыл. Не используйте средство для чистки духовок для чистки каких-либо частей прибора. Не помещайте противни или любые другие части прибора в самоочищающуюся духовку. Чистите прибор в таком месте, где чистящее средство не повредит настилам, газонам или внутренним дворикам.

ВНИМАНИЕ! Соус для барбекю и соль могут вызывать коррозию и быстро выводить из строя компоненты прибора, если их не удалять регулярно.



Экран от насекомых и отверстия горелок

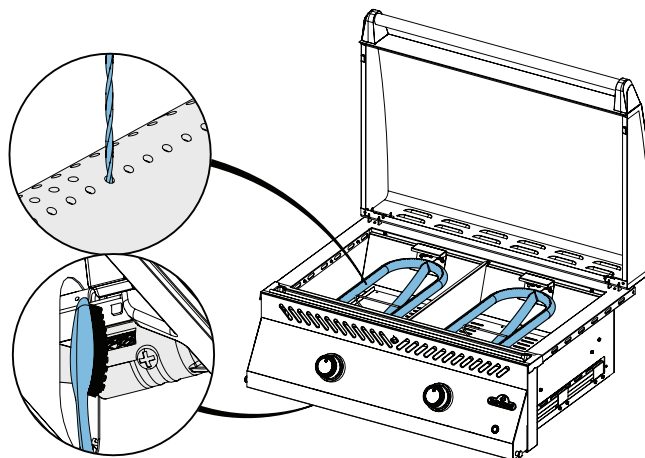
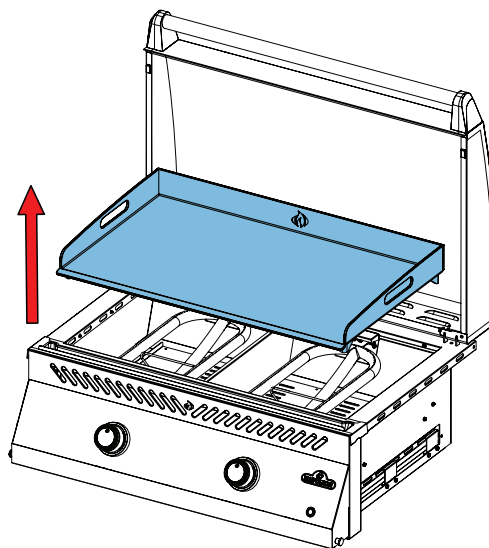
Небольшие закрытые пространства привлекают пауков и насекомых. Компания Napoleon оснастила горелку воздушной заслонкой, с сеткой от насекомых. Это снижает вероятность того, что насекомые проникнут внутрь горелки, но не исключают этого полностью. Из-за паутины пламя горелок может приобрести бледно-желтый или оранжевый оттенок, что может привести к возгоранию или вспышкам у воздушной заслонки под панелью управления.

1. Снимите противень, подняв и переместив его вверх и в сторону.

ОСТОРОЖНО! Противень тяжелый, поэтому рекомендуется это делать вдвоем.



2. Проверьте, не засорились ли отверстия горелок: со временем они могут засориться из-за остатков пищи и коррозии.
3. Очистите отверстия горелок с помощью выпрямленной скрепки для бумаг или аксессуара для прочистки отверстий, входящим в комплект поставки.
4. Просверлите забитые отверстия с помощью прилагаемого сверла и электроотвертки: это можно сделать не снимая горелки.
5. Не сгибайте сверло при сверлении отверстий, так как оно может сломаться.
6. Это сверло предназначено для отверстий в горелках, а не для латунных жиклеров, определяющих объем поступающего газа в горелки.
7. Не рассверливайте отверстия, не увеличивайте их диаметр.
8. Убедитесь, что сетка от насекомых чистая, плотно прилегает и на ней нет ворсинок и другого мусора.



БЕЗОПАСНОСТЬ ПРЕЖДЕ ВСЕГО!



При обслуживании вашего прибора всегда надевайте защитные перчатки и очки.

МЫ РАДЫ ПОМОЧЬ



Обратитесь в отдел клиентских решений Napoleon за рекомендуемыми запасными частями.
+31 345 588655

ВНИМАНИЕ! При установке горелок после чистки и перед тем, как зажечь гридль, очень важно, чтобы форсунки вентилей входили в трубки горелок, иначе может произойти возгорание или взрыв.

ВНИМАНИЕ! Избегайте касания горячих поверхностей гридля.

ВНИМАНИЕ! Перед проведением технического обслуживания перекройте подачу газа и отсоедините устройство от газа.



Инструкции по обслуживанию

Рекомендации

Это оборудование должно ежегодно тщательно проверяться и обслуживаться квалифицированным специалистом по газовому оборудованию.

- Не препятствуйте притоку воздуха для вентиляции и горения.
- Следите за тем, чтобы вентиляционные отверстия мест размещения баллона, на стенках гридля или укрытия, спереди или сзади у нижней полки, были свободны от мусора.

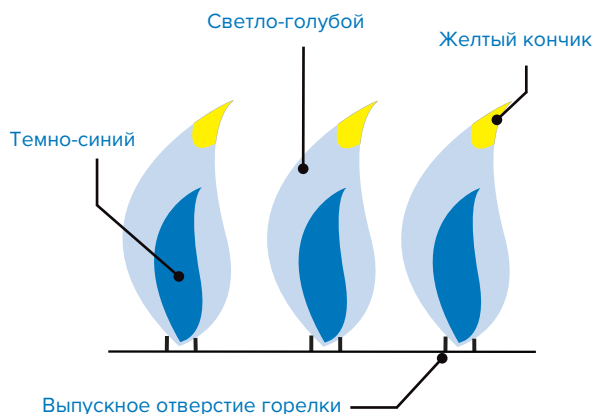
ОСТОРОЖНО! Держите прибор вдали от горючих материалов, бензина и других легковоспламеняющихся паров и жидкостей.



Регулировка газозвушной смеси

ЭТО ВАЖНО! Это должен делать квалифицированный специалист!

- Воздушная заслонка установлена на заводе-изготовителе и обычно не требует регулировки. Регулировка может потребоваться в нестандартных условиях эксплуатации.
- При правильной настройке воздушной заслонки цвет пламени будет темно-синим, с голубыми и иногда желтыми вкраплениями.
- Недостаточный приток воздуха к горелке приведет к образованию сажи и вялому желтому пламени.
- Слишком сильный приток воздуха к горелке приведет к нестабильному пламени и затруднению поджига.



Регулировка воздушных заслонок

1. Снимите противень. Оставьте крышку открытой.
2. Ослабьте фиксирующий винт воздушной заслонки и приоткройте или прикройте заслонку по мере необходимости.
3. Включите горелки на максимальную мощность.
4. Визуально проверьте пламя горелки.
5. Выключите горелки, затяните фиксирующие винты и установите детали обратно после правильной регулировки заслонок.
6. Убедитесь, что все экраны от насекомых установлены.

Технические данные

В таблице ниже приведены значения мощности и потребления газа прибором:

ЖИКЛЕР	МОЩНОСТЬ (ПОЛНАЯ)	РАСХОД ГАЗА
1.02мм	8 кВт	582 г/ч

В таблице ниже приведены все сертифицированные газы и значения давления. Убедитесь, что информация на заводской табличке соответствует этому списку.

Примечание: Используйте только регуляторы, обеспечивающие указанное здесь давление.

Категория газа	I _{ЗВ/Р(30)}	I _{З+(28-30/37)}	I _{ЗВ/Р(37)}	I _{ЗВ/Р(50)}
Газы / Давление	Бутан / Пропан 30mbar	Бутан 28-30mbar Пропан 37mbar	Бутан / Пропан 37mbar	Бутан / Пропан 50mbar
Страны	LU, NL, DK, FI, SE, CY, CZ, EE, LT, MT, SK, SI, BG, IS, NO, HR, RO, IT, HU, LV, GR	BE, FR, IT, LU, IE, GB, GR, PT, ES, CY, CZ, LT, CH, SI, LV, TR	PL	DE, AT, CH, SK

ОСТОРОЖНО! На противне не следует оставлять частицы пищи и жир, так как это привлекает грызунов, которые нарушают гигиену и могут перегрызть провода, что приведет к необратимому повреждению электрических компонентов.



Нержавеющая сталь в агрессивных средах

Нержавеющая сталь окисляется или покрывается пятнами в присутствии хлоридов и сульфидов, особенно в прибрежных районах, в теплых и очень влажных зонах, а также рядом с бассейнами и гидромассажными ваннами. Эти пятна выглядят как ржавчина, но их можно легко удалить или предотвратить их появление. Ухаживайте за нержавеющей сталью и хромированными поверхностями каждые 3-4 недели. Мойте теплой водой с мылом.

Уход за горелками

- Высокая температура и агрессивная среда могут вызвать коррозию поверхности, даже если горелка изготовлена из толстостенной нержавеющей стали марки 304.

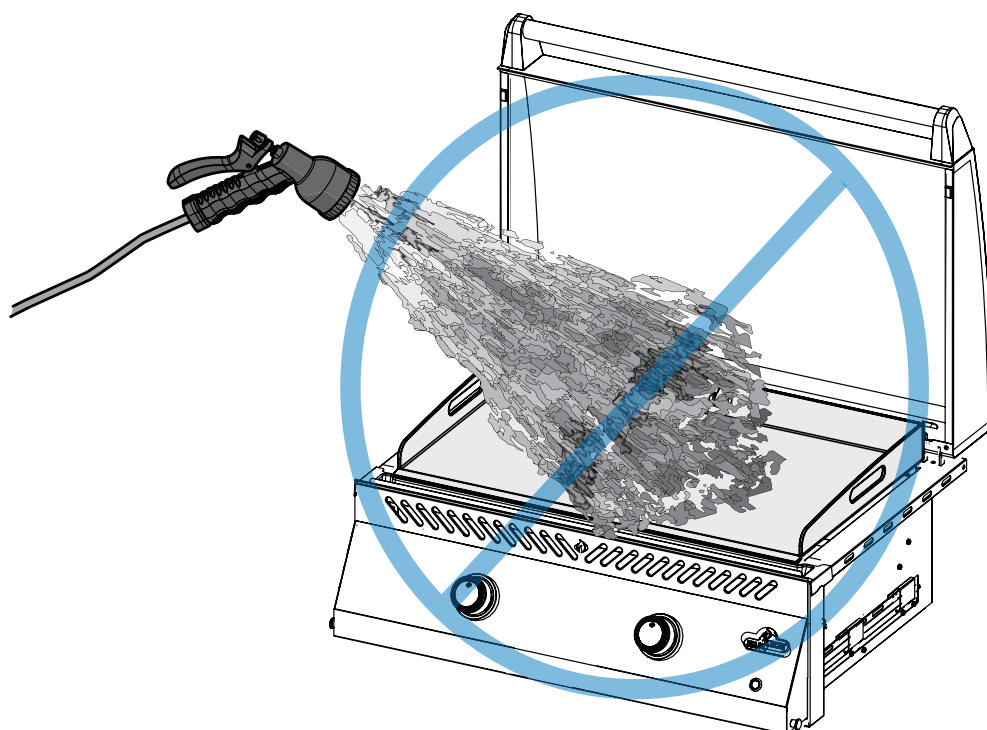
! **ЭТО ВАЖНО!** Гарантия не распространяется на повреждения, возникшие в результате несоблюдения этих инструкций.

Избегайте повреждения горячих поверхностей противня

- Никогда не заливайте горячий противень холодной водой. Это может привести к его деформации или повреждению.
- Никогда не стучите металлическими инструментами или посудой по поверхности противня.

Свободное движение горячего воздуха

- Для правильной работы горелок должен быть обеспечен выход горячего воздуха из прибора.
- Если не обеспечить выход горячего воздуха, горелки могут лишиться притока кислорода, и они будут гореть неравномерно со всполохами пламени.



БЕЗОПАСНОСТЬ ПРЕЖДЕ ВСЕГО!

Никогда не разогревайте гриль и не готовьте с закрытой крышкой.

ВНИМАНИЕ! Не используйте абразивные чистящие средства или стальную вату для окрашенных деталей вашего прибора, фарфоровых изделий или деталей из нержавеющей стали, так как это может привести к появлению царапин на поверхности.

ВНИМАНИЕ! Обслуживание следует проводить только тогда, когда жарочная поверхность остыла, чтобы избежать ожогов.

ВНИМАНИЕ! Проверку на герметичность необходимо проводить ежегодно, а также при замене любого компонента газовой магистрали или при появлении запаха газа.

Устранение неисправностей

Проблемы розжига

- Горелки не зажигаются от устройства поджига, но загораются от спички.

Возможные причины	Решение
Плохой контакт в клеммах подключения провода к электроду или кнопке искрового поджига.	Убедитесь, что провод электрода плотно вставлен в клемму на задней панели устройства поджига. Проверьте, что провода, идущие от модуля к кнопке поджига (если они есть), плотно вставлены в соответствующие клеммы.
Пламя поднимается над горелкой.	Отрегулируйте воздушную заслонку на горелке, смотрите раздел " Регулировка газозвоздушной смеси " данного руководства. ЭТО ВАЖНО! Это должен делать специалист по газовому оборудованию.
Горелка не загорается, кнопки мигают.	Кнопки будут мигать до тех пор, пока не будет обнаружено пламя. Смотрите раздел " Розжиг прибора ". Проверьте подачу газа.
Горелка горит, кнопки мигают.	Убедитесь, что датчик соприкасается с пламенем и на датчике нет нагара, при необходимости очистите его.
Не работает электроподжиг, не работает подсветка ручек.	Проверьте источник питания. В случае отключения электроэнергии прибор можно поджечь спичкой.

Шумы и неравномерный нагрев

- Гул редуктора.
- Неравномерный нагрев.

Возможные причины	Решение
Нормальный гудящий шум в жаркие дни.	Это не является дефектом. Это вызвано внутренними вибрациями в регуляторе давления и не влияет на работу или безопасность жарочной поверхности. Гудящий редуктор НЕ подлежит замене.
Клапан баллона был открыт слишком быстро.	Открывайте клапан баллона медленно.
Неправильный нагрев.	Разогрейте прибор с включенными на максимум горелками в течение 10–15 минут.

Проблемы с подсветкой

- Посветка панели управления не работает.

Возможные причины	Решение
Прибор не подключен к источнику питания.	Подключите шнур питания от работающей розетки с защитой УЗО к электроразъему на задней панели прибора. Подключите шнур трансформатора к электрической розетке.
Перегорел предохранитель.	Замените предохранитель на выходной линии трансформатора.
Неисправен трансформатор.	Проверьте выходное напряжение трансформатора – должно быть 12 В переменного тока. При необходимости замените его.
Клеммы на выключателе или на печатной плате окислились или ослаблены.	Прочистите контакты и убедитесь, что разъемы плотно прижаты друг к другу. Доступ к печатной плате находится под крышкой с левой стороны корпуса.

Поток газа

- Низкая температура или слабое пламя при полностью открытом клапане.
- Горелки горят желтым пламенем, что сопровождается запахом газа.
- Пламя "отрывается" от горелки, что сопровождается запахом газа и возможными трудностями при розжиге.
- Высокие языки пламени при положении ручек на минимуме, нестабильное горение и дрожащее пламя.

Возможные причины	Решение
Пропан – неправильная процедура розжига.	Внимательно следите за соблюдением процедуры розжига. При открытии вентиля баллона все газовые вентили на гридле должны быть закрыты. Медленно открывайте вентиль баллона, чтобы выровнять давление. Смотрите раздел "Розжиг гридля" .
Магистраль подачи природного газа недостаточного диаметра.	Диаметр трубы должны соответствовать требуемым нормам монтажа.
Повреждение сварного шва в корпусе горелки.	Дайте горелке остыть и внимательно осмотрите ее на наличие трещин. При обнаружении трещин обратитесь к официальному дилеру Napoleon, чтобы заказать замену горелки.
Неправильный предварительный нагрев.	Разогревайте прибор, включив обе конфорки на максимальную мощность, в течение 10-15 минут.
Возможна паутина или другой мусор.	Тщательно очистите отверстие горелки от пыли и загрязнений, удалив их и следуя инструкциям, приведенным в данном руководстве. Смотрите раздел "Инструкции по очистке" .
Неправильная регулировка воздушной заслонки.	Слегка откройте или закройте воздушную заслонку в соответствии с данным руководством. Смотрите инструкции по техническому обслуживанию. ЭТО ВАЖНО! Это должен делать квалифицированный специалист по установке газового оборудования.
Утечка газа.	Проверьте уровень газа в баллоне с пропаном.
Пережат подводящий шланг.	Уложите подающий шланг по другому.
Регулятор подачи пропана в режиме низкого расхода.	Выключите конфорки и закройте вентиль баллона, подождите 5 минут, прежде чем снова полностью открыть вентиль, подождите несколько секунд, пока давление выровняется, прежде чем запускать прибор, следуя инструкциям по розжигу. При каждом приготовлении пищи тщательно выполняйте процедуру розжига. При открытии клапана баллона все вентили гридля должны быть закрыты. Всегда медленно открывайте клапан баллона.

Отслоение краски

- Краска как будто отслаивается.

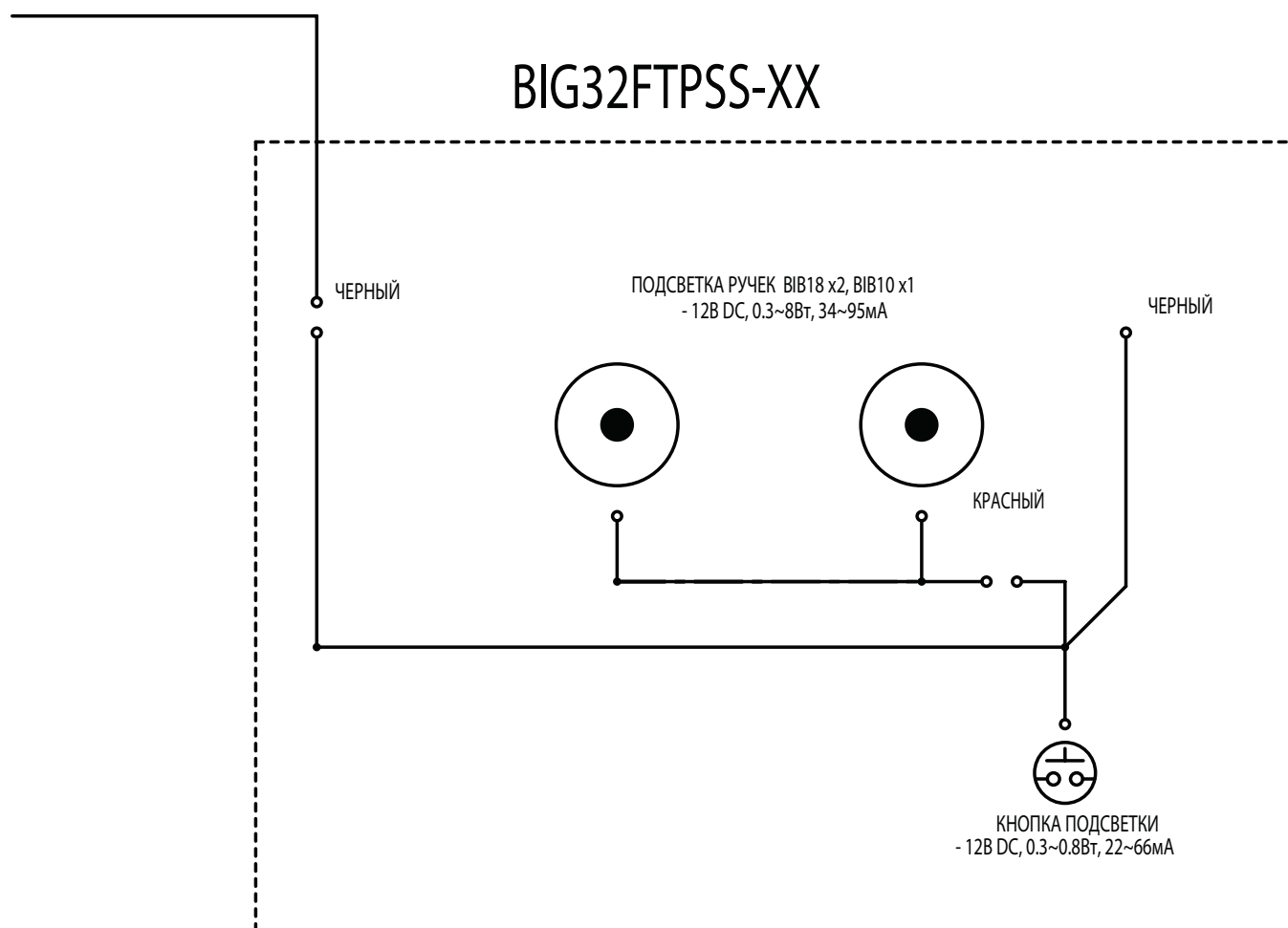
Возможные причины	Решение
Накопление жира на внутренних поверхностях.	Это не является дефектом. Крышка выполнена из нержавеющей стали или покрыта фарфоровой эмалью и не может отслаиваться. Отслоение вызвано затвердевшим жиром, который высыхает и превращается в кусочки, похожие на краску, которые и отслаиваются. Регулярная чистка предотвратит это. См. раздел "Инструкции по очистке" .

Выпуклость в центре противня

- Жарочная поверхность неровная в центре.

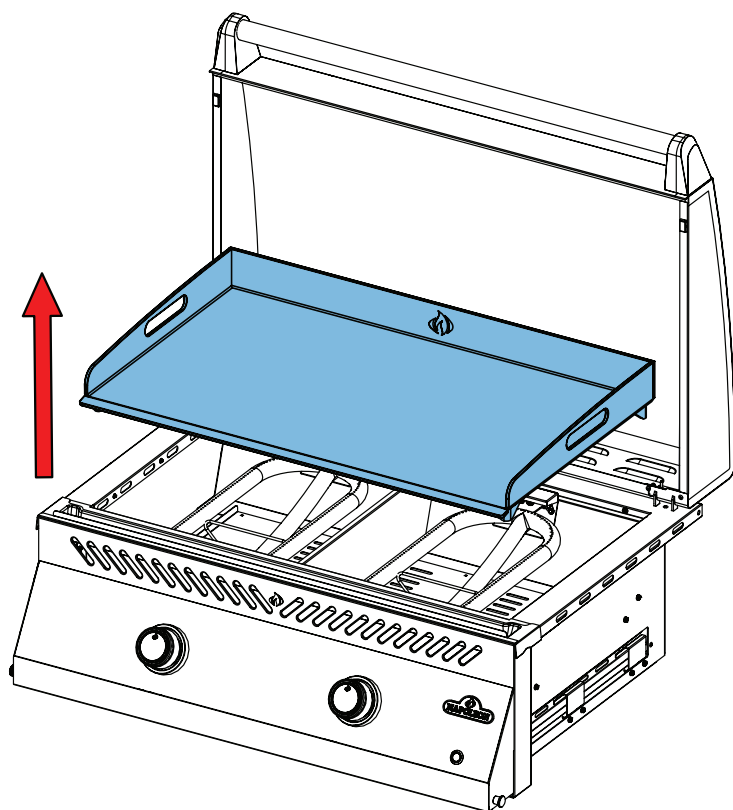
Возможные причины	Решение
Термическое расширение.	Для противня из нержавеющей стали нормально иметь небольшую выпуклость (некоторую неровность) в центре. Это вызвано естественным сжатием или расширением металла под воздействием значительного изменения температуры.

Схема электрических соединений



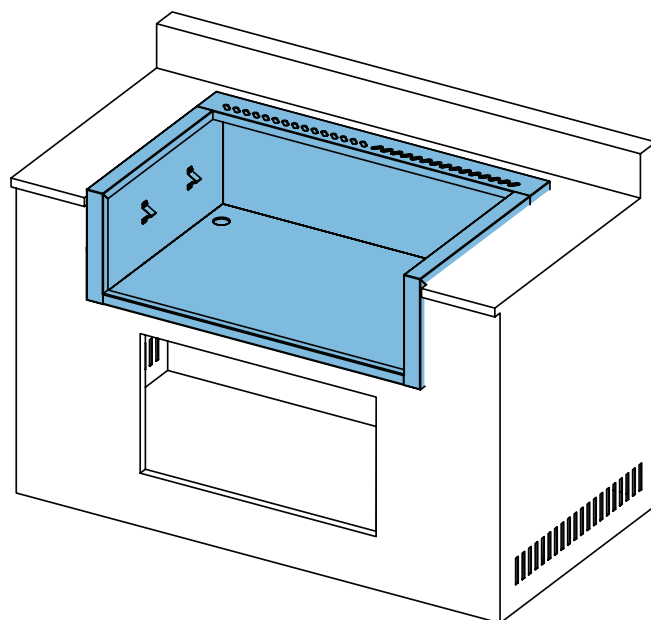
Руководство по сборке

1

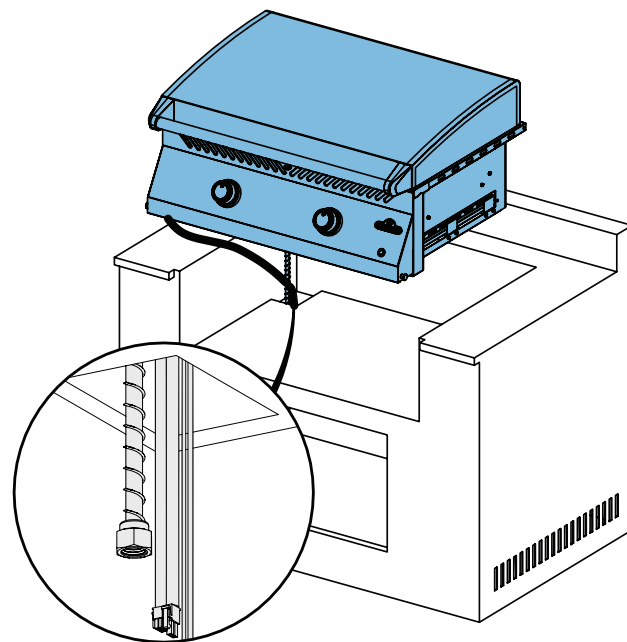


2

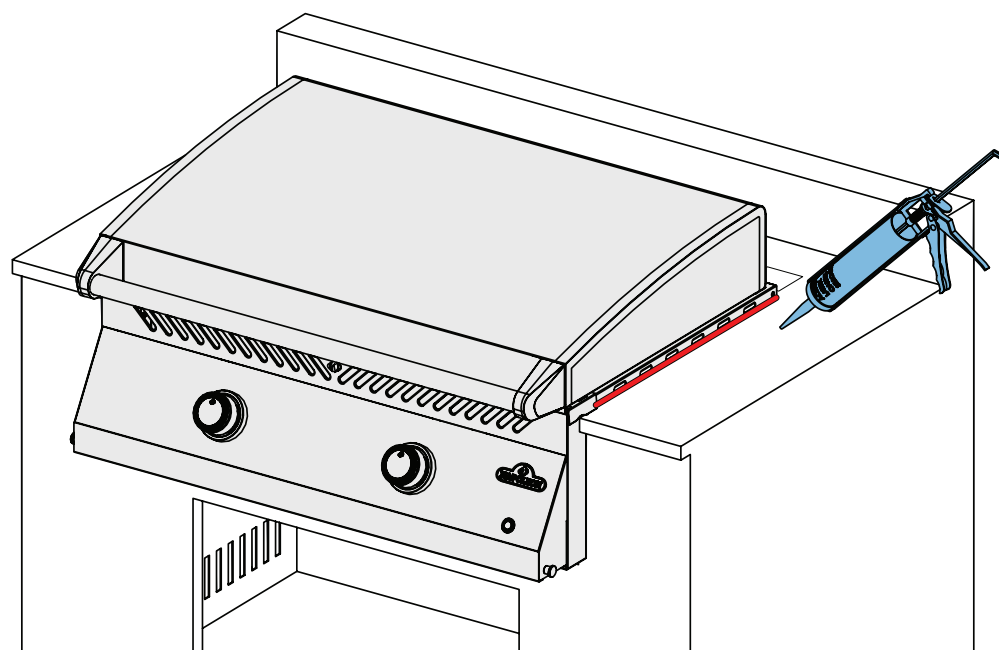
Теплоизолирующий вкладыш нулевого зазора (опция).



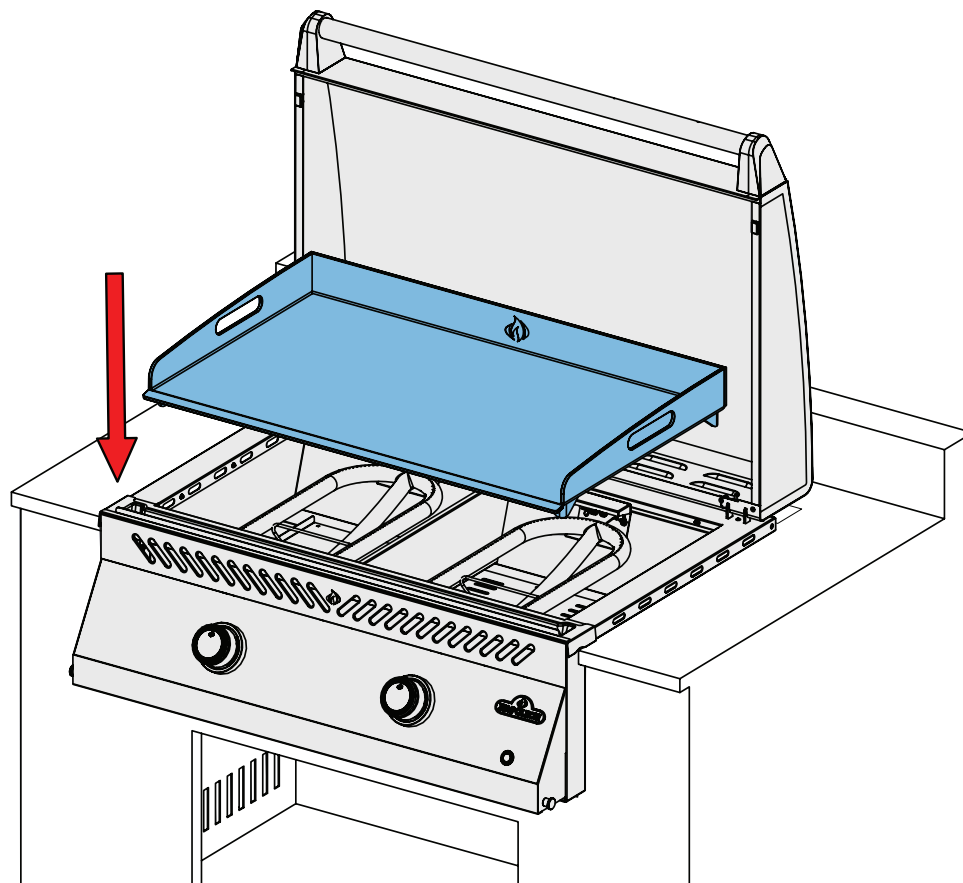
3



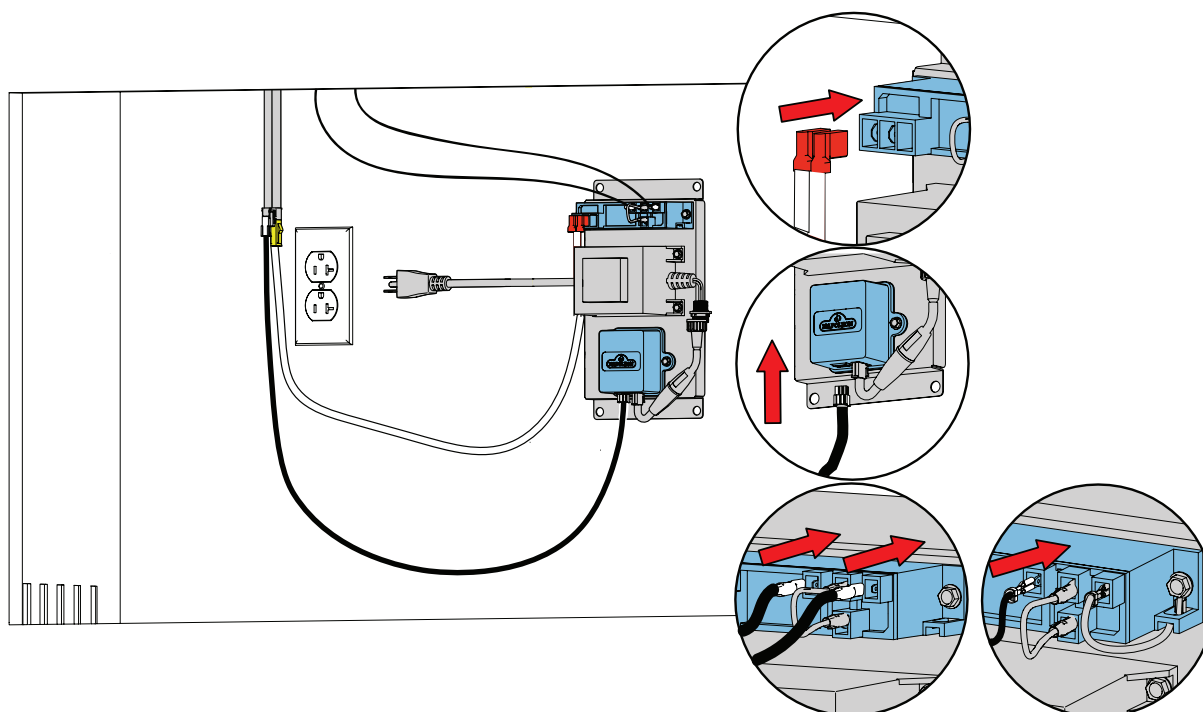
4



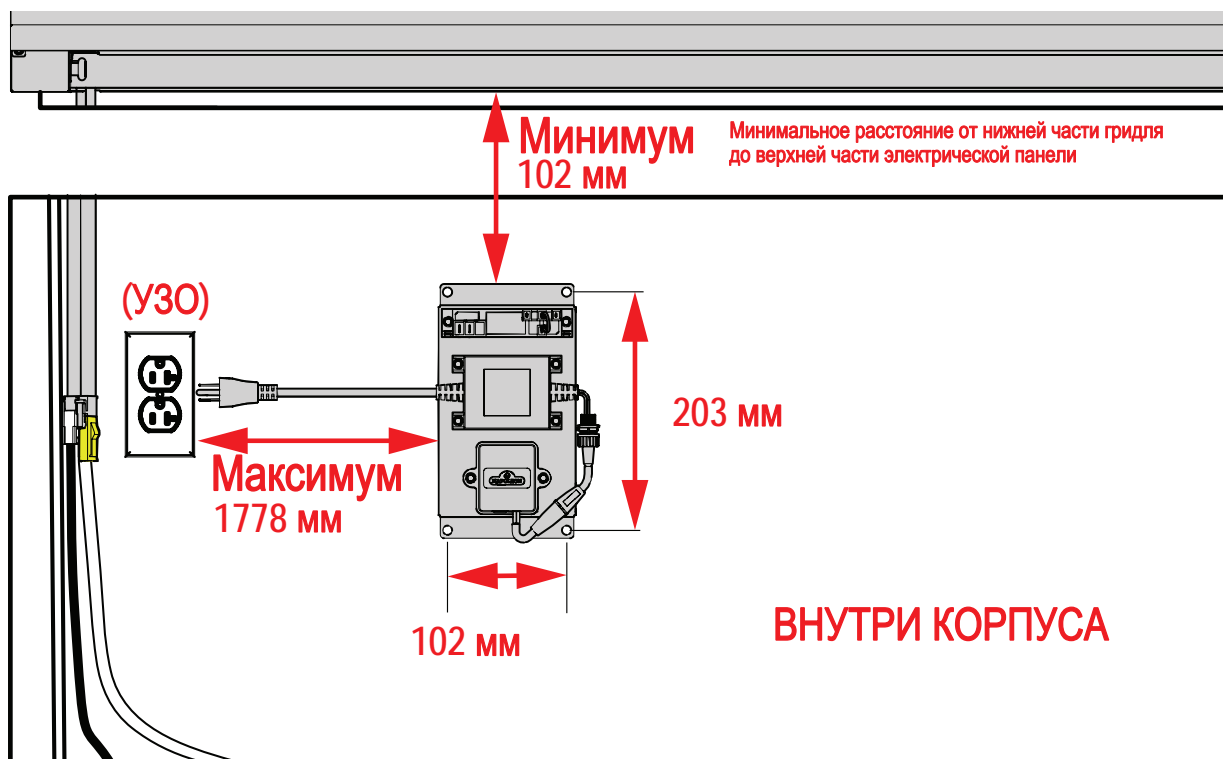
5



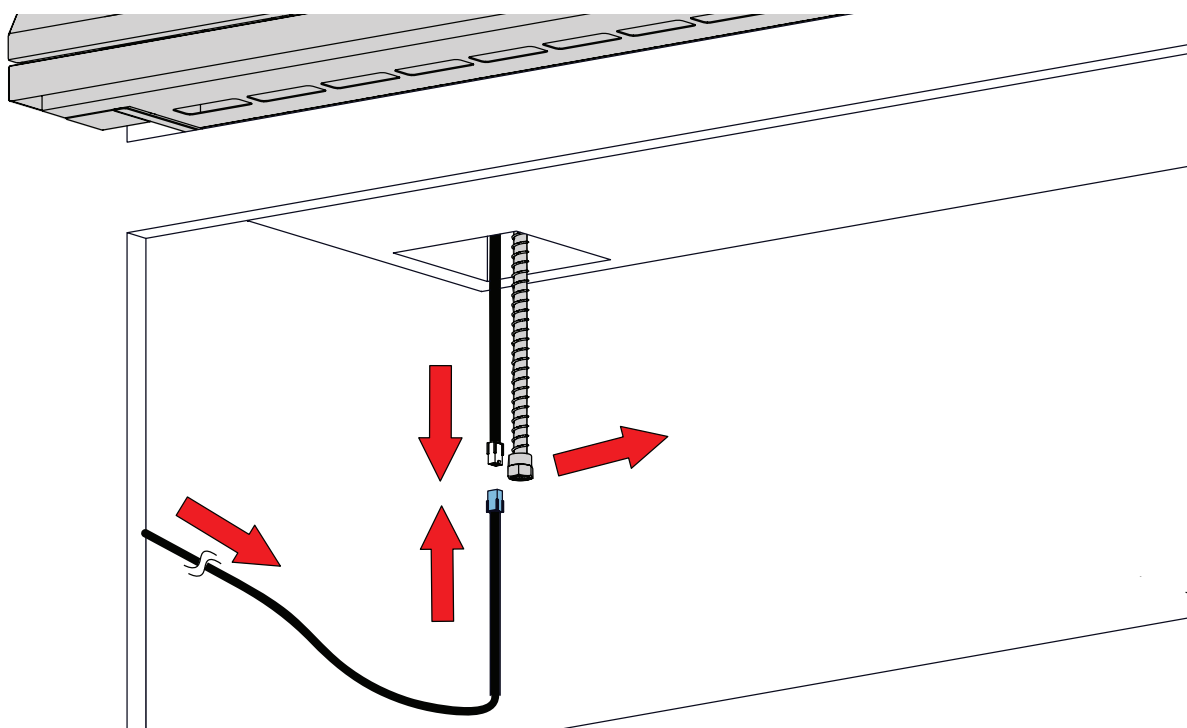
6



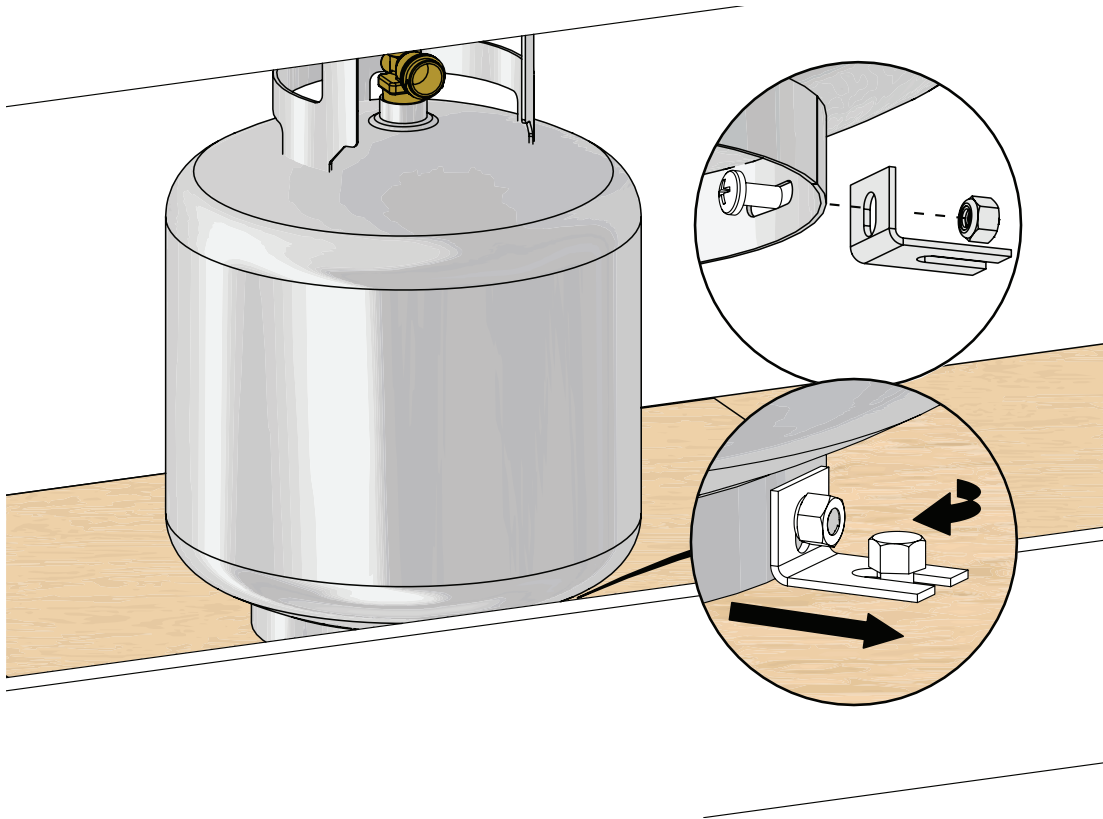
7



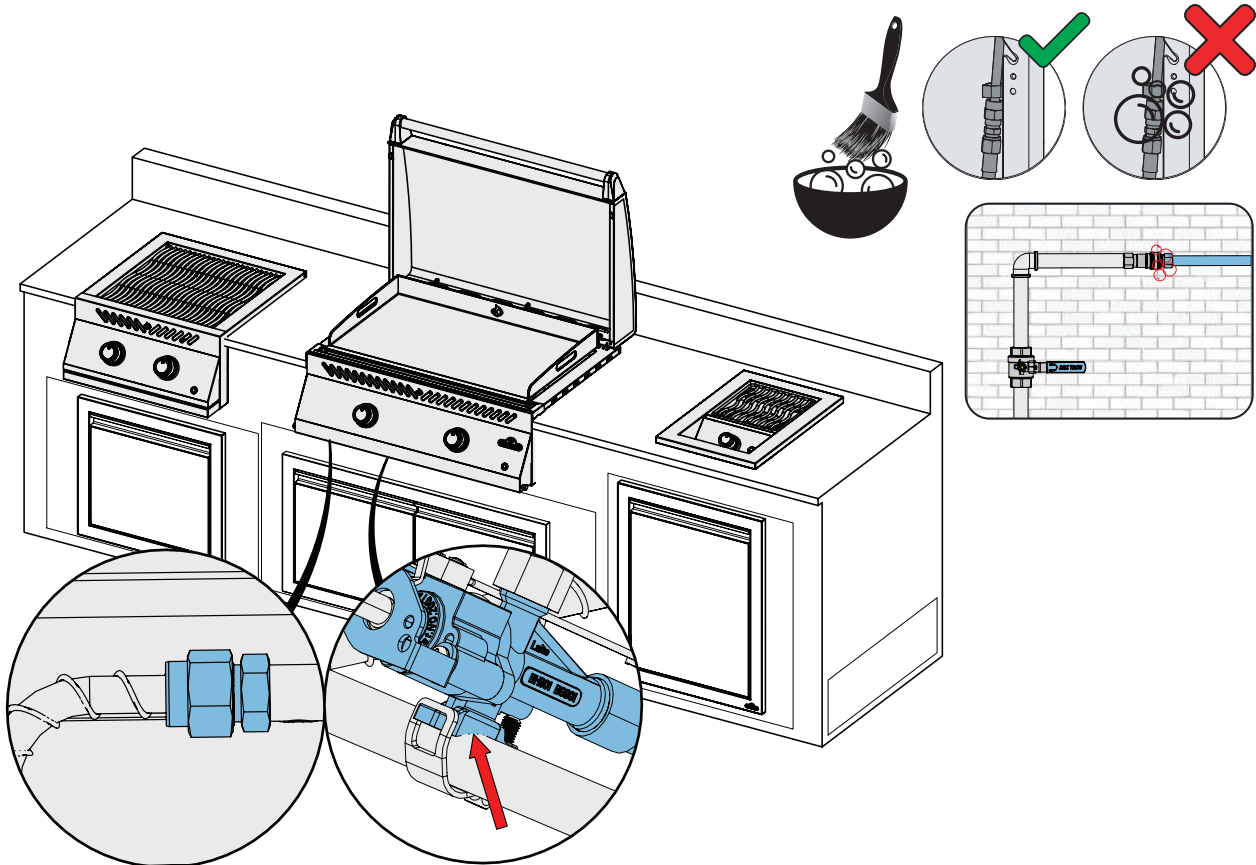
8



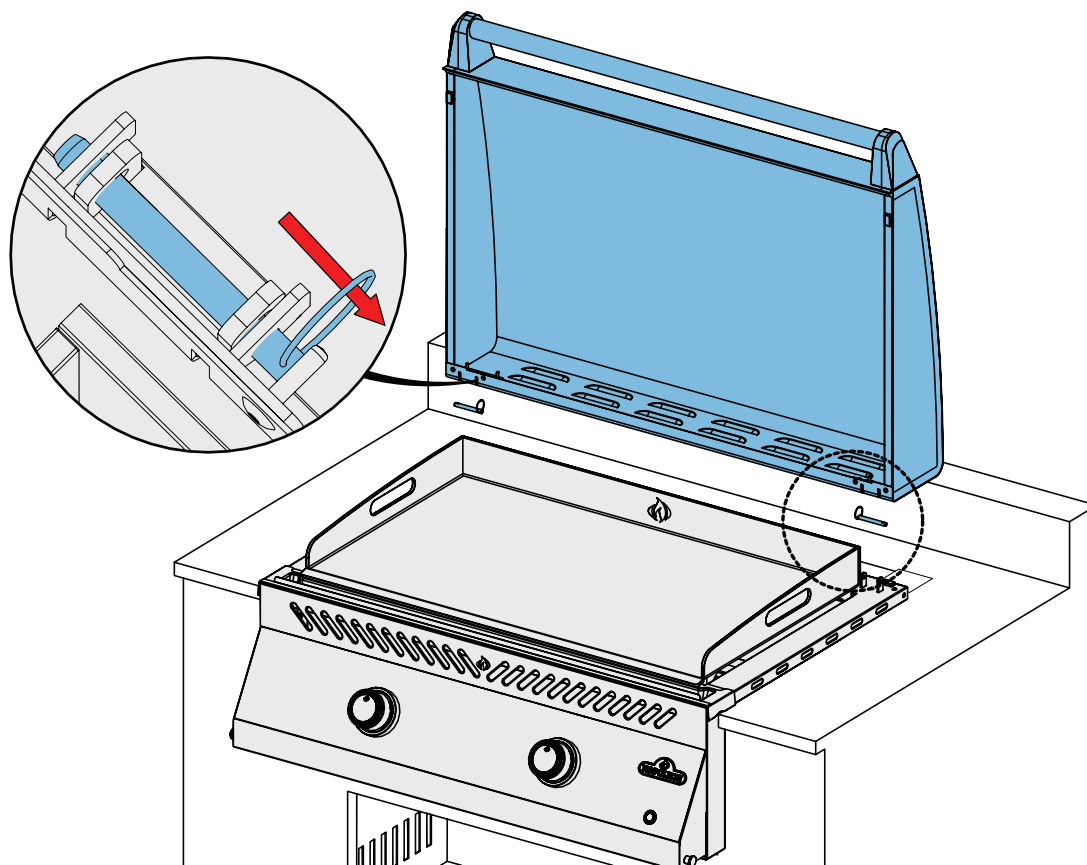
9



10



11

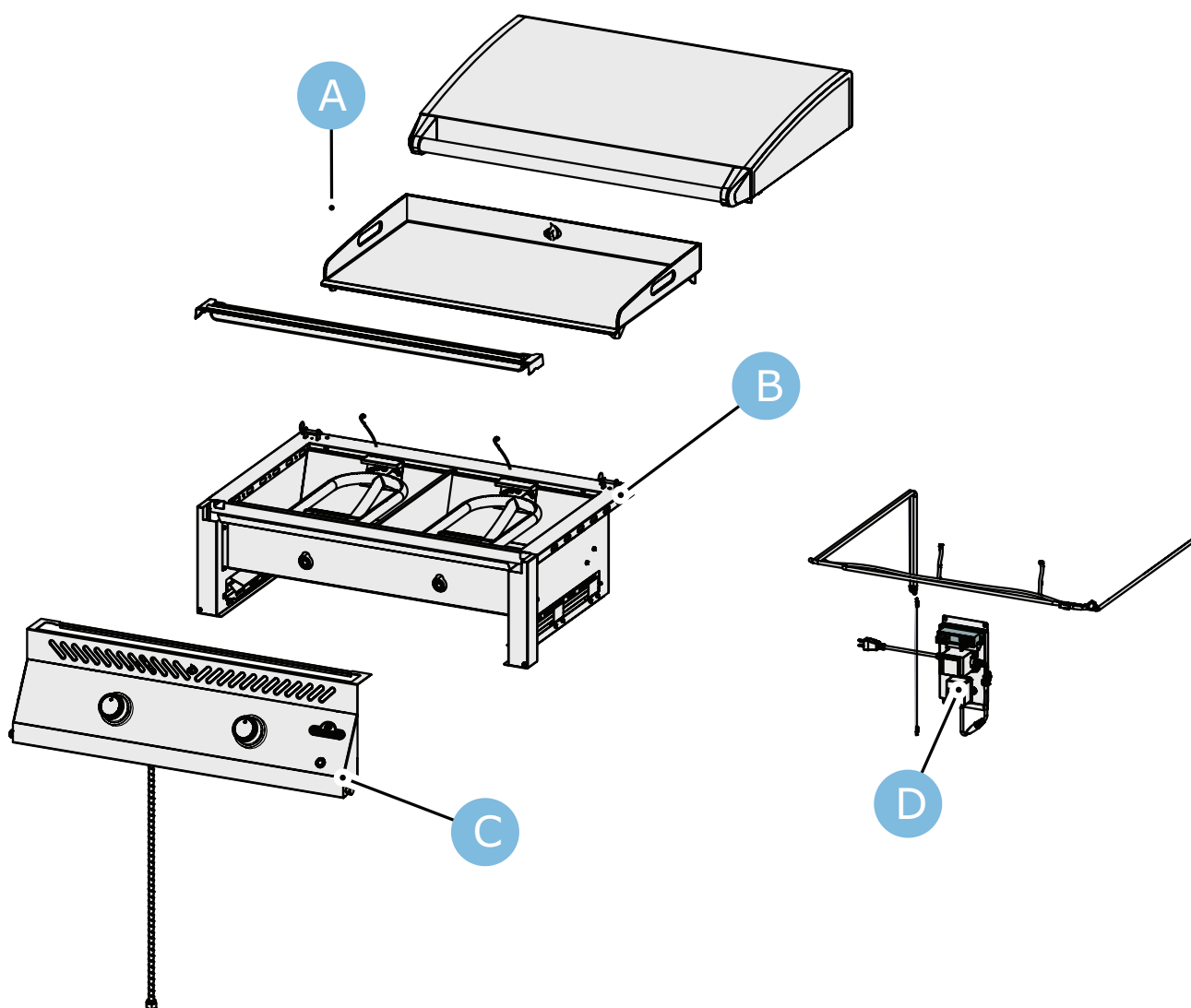


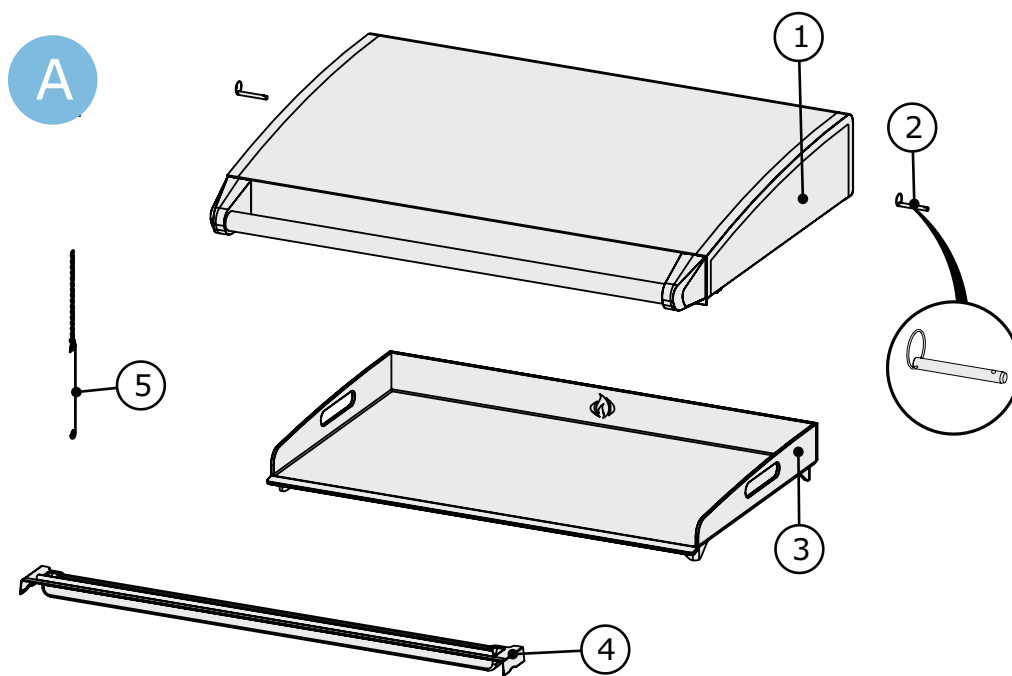
Список комплектующих

ВЗРЫВ -СХЕМА

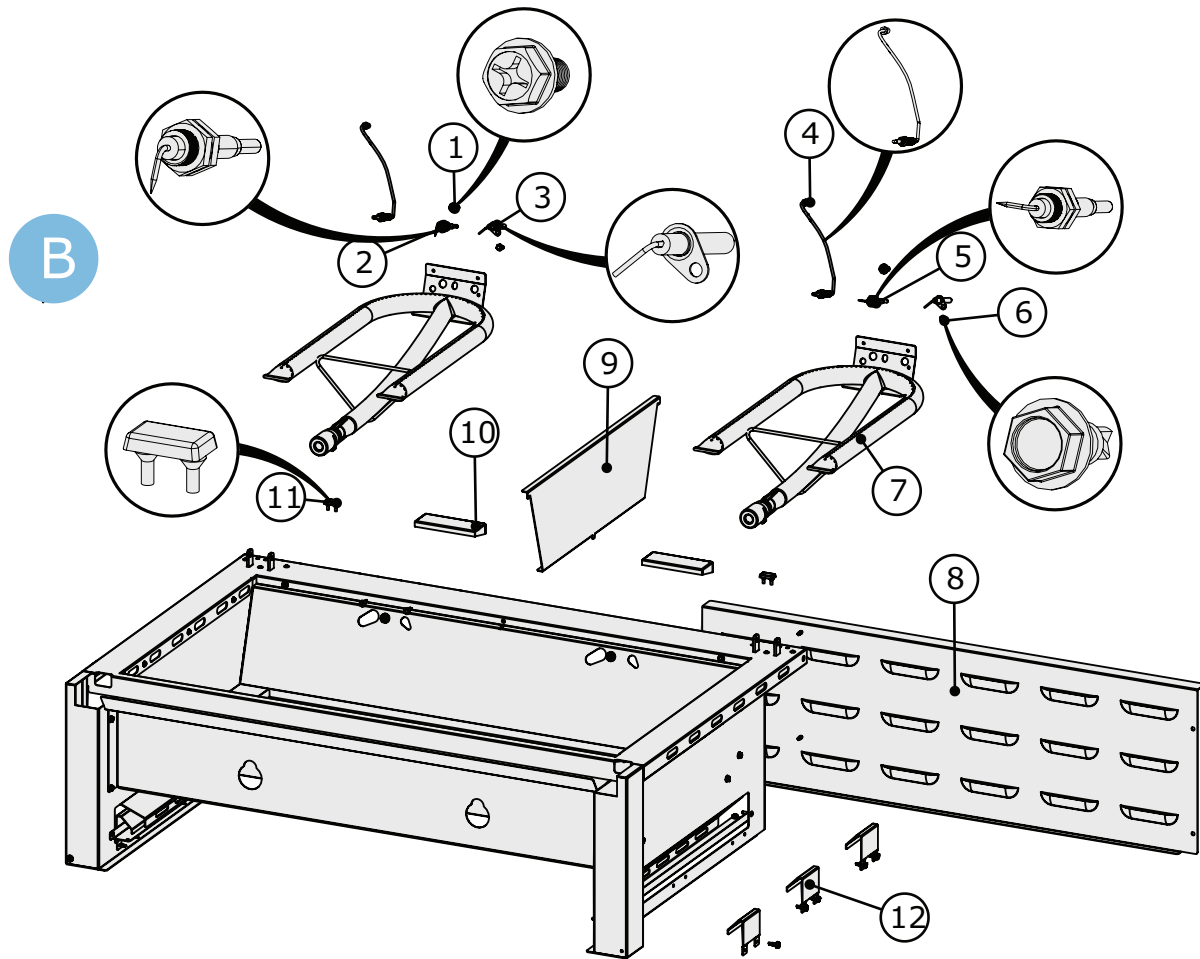
	Description	Описание
A	Components	Компоненты
B	Base Assembly	Очаг в сборе
C	Control Panel Assembly	Панель управления в сборе
D	Wiring Components	Компоненты электросхемы

Для получения подробной информации о деталях нужного вам блока в сборе обратитесь к списку комплектующих, относящемуся к конкретной сборке.

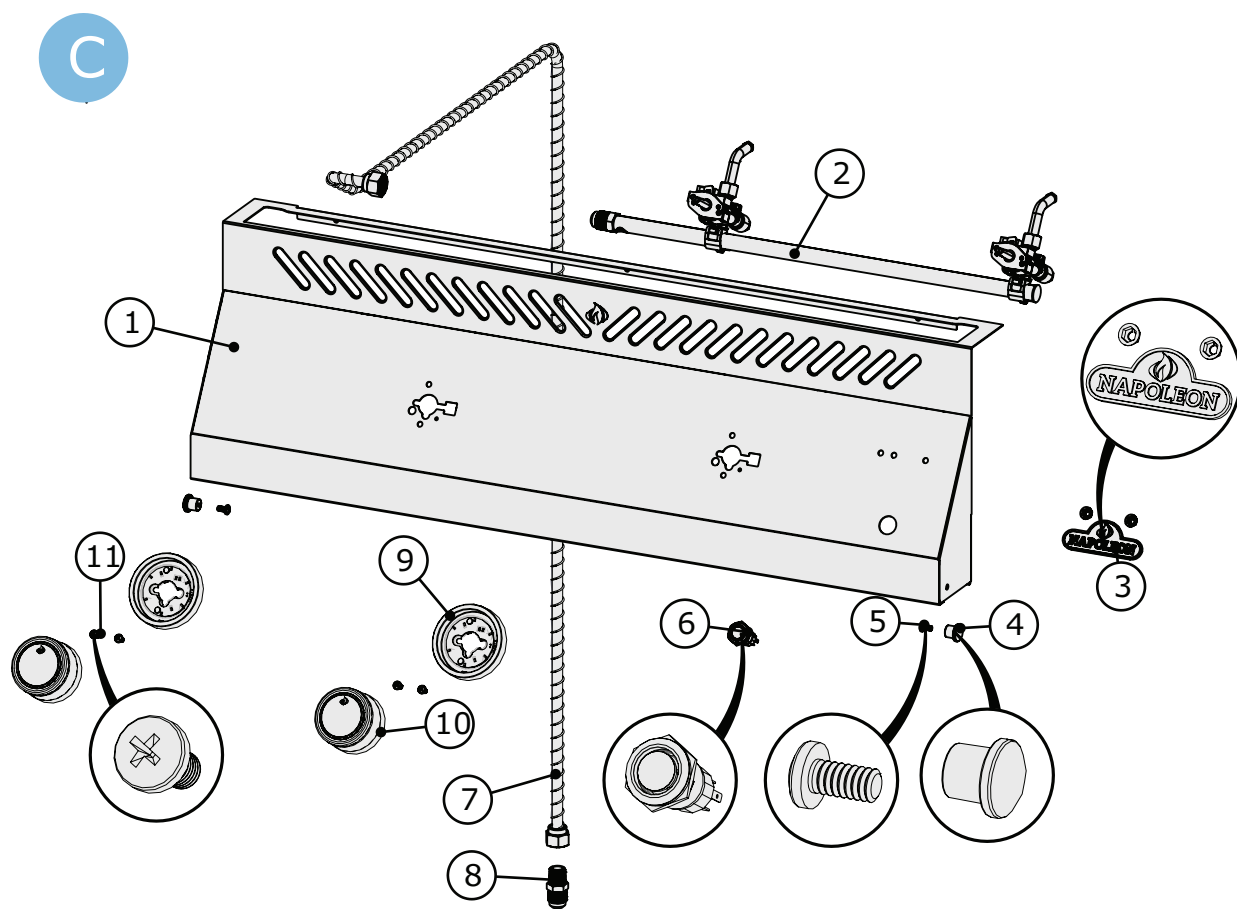




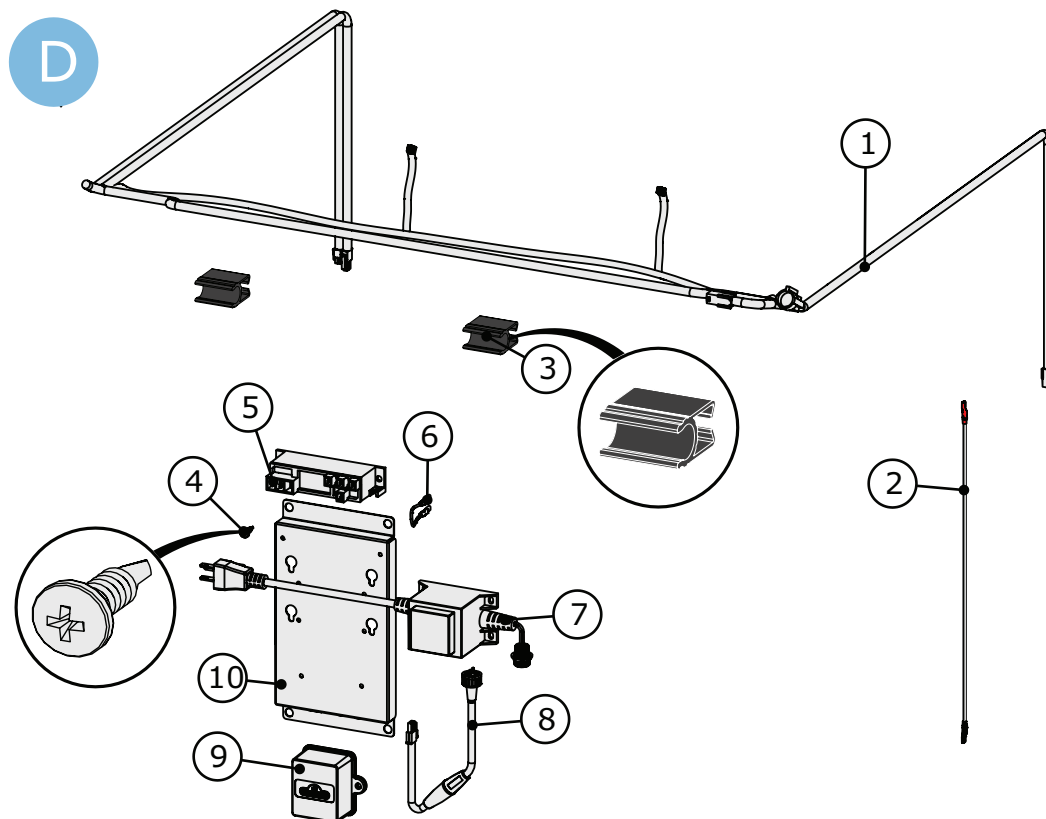
	Part #	Description	Описание
A	-	Components	Компоненты
1	Z010-0120-SER	Assembly, Lid	Крышка в сборе
2	Z485-0004	Pin, Clevis Locking	Штифт крепежный
3	Z010-0118	Assembly, Griddle Welded	Жарочный противень
4	Z710-0006	Drip Tray, Stainless Steel	Поддон жироборник
5	Z555-0010	Rod, Lighting Match, Fixed	Держатель для спички



	Part #	Description	Описание
B	Z010-0117-SER	Base Assembly	Очаг в сборе
1	N570-0038	Screw, 1/4-20 x 1/2 Stainless Steel Hex	Винт, 1/4-20 x 1/2 Нержавеющая сталь
2	Z680-0001	Flame Sensor, Left (Red)	Датчик пламени, левый (красный)
3	N240-0032	Igniter Electrode	Электрод поджига
4	N680-0001	Thermocouple	Термопара
5	Z680-0002	Flame Sensor, Right (Green)	Датчик пламени, правый (зеленый)
6	N570-0008	Screw, #8 X 1/2 Hex Head Tek Stainless Steel	Винт, #8 X 1/2 Нержавеющая сталь
7	Z100-0007	Burner, U-Shape Tube	Горелка трубчатая U-образная
8	Z200-0001	Back Panel	Задняя панель
9	Z035-0022	Heat Zone Divider Panel	Разделяющая тепловые зоны панель
10	Z350-0001	Housing, Igniter/Sensor	Корпус датчика/электрода
11	N510-0013	Black Silicone Bumper	Черный силиконовый демпфер
12	N080-0462	Hose Clamp Bracket	Скоба фиксации шланга



	Part #	Description	Описание
C	N010-1790-LP	Control Panel Assembly (Propane)	Панель управления в сборе (пропан)
	N010-1790-NG	Control Panel Assembly (Natural Gas)	Панель управления в сборе (природный газ)
1	Z475-0025	Control Panel, Stainless Steel	Панель управления, нержавеющая сталь
2	Z010-0119	Manifold (Propane)	Коллектор (пропан)
	Z010-0121	Manifold (Natural Gas)	Коллектор (природный газ)
3	N385-0513-SER	Logo, Napoleon with Clips	Логотип Napoleon с клипсами
4	Z340-0001	Tool Hook	Крючок для аксессуаров
5	N570-0042	Screw, 10-24 X 3/8 Round Head Philip Stainless Steel	Винт, 10-24 X 3/8 , нержавеющая сталь
6	N660-0005	Light Switch	Кнопка подсветки
7	N720-0094	Flex Tube Stainless Steel 60" X 1/2"	Гибкий патрубок из нержавеющей стали 60" X 1/2"
8	N255-0026	Union Fitting 1/2 - 3/8"	Фиттинг переходной 1/2 - 3/8"
9	Z387-0001	LED Bezel, Red/Blue Large	Рамка подсветки большая
10	N380-0035-CL	Control Knob With Magnet	Ручка регулировки с магнитом
11	N570-0078	Screw, M4 X 8mm Pan Head Philip Zinc	Винт, M4 X 8mm



	Part #	Description	Описание
D	Z370-0208-GB	Wiring Components	Компоненты электрики
1*	Z750-0002	Main Wire Harness	Основной жгут
2*	N750-0038	Igniter wire 75"	Кабель электрода поджига
3*	N160-0048	Clip, Control Panel Wires	Клипса для крепления жгута к панели управления
4	N570-0013	Screw #8 X 5/8 In Pan Head Philip Stainless Steel	Винт #8 X 5/8, нержавеющая сталь
5	N357-0022	Igniter, Block 4 Spark 12VAC/D	Блок электроподжига 4 искры, 12В AC/D
6	N750-0034	Igniter Jumper Wire	Перемычка
7	N707-0013	ransformer, Lights 230V 4A GB	Трансформатор, свет 230В 4А GB
8	N750-0086	Wire, Transformer Connection	Кабель соединительный трансформатора и блока управления
9	Z190-0001	Control Box	Блок управления
10	N475-0532	Panel, Electrical Components	Панель для установки электрокомпонентов

*Не входит в комплект Z370-0208.

ГАРАНТИЯ НА ПРОДУКЦИЮ NAPOLEON

Настоящая гарантия распространяется на товары, приобретенные после 1 января 2022 года.



Президентская ограниченная гарантия Napoleon на весь срок службы газового гриля НА ТЕЛЕЖКИ ДЛЯ ГРИЛЕЙ PRESTIGE®/PRO™ И СЕРИЮ BUILT-IN

Компания NAPOLEON гарантирует, что компоненты вашего нового продукта NAPO-LEON не будут иметь дефектов материалов и изготовления с момента покупки в течение определенного периода времени:

Рама из нержавеющей стали /алюминиевого литья.....	Весь срок службы*
Крышка из нержавеющей стали.....	Весь срок службы*
Крышка с покрытием из фарфоровой эмали.....	Весь срок службы*
Решетки для приготовления из нержавеющей стали.....	Весь срок службы*
Боковое пристолье из нержавеющей стали.....	Весь срок службы*
Трубчатые горелки из нержавеющей стали.....	10 лет <small>плюс Id</small>
Чугунные решетки с фарфоровой эмалью.....	10 лет <small>плюс Id</small>
Вставки-пламегасители из нержавеющей стали.....	5 лет <small>плюс Id</small>
Инфракрасная горелка из нержавеющей стали для вертела.....	5 лет <small>плюс Id</small>
Инфракрасная горелка боковая/встроенная (исключая экран)	5 лет <small>плюс Id</small>
Керамическая инфракрасная горелка для вертела (исключая экран).....	5 лет <small>плюс Id</small>
Все остальные детали.....	2 года

Плюс Id: означает расширенный гарантийный период, в течение которого мы поставляем запасные части покупателю по цене 50% от текущей розничной цены в течение всего **срока службы*** гриля.

Плюс 15: означает расширенный гарантийный период, в течение которого мы поставляем запасные части покупателю за 50% от текущей розничной цены в течение дополнительных 15 лет.

Плюс 10: означает расширенный гарантийный период, в течение которого мы поставляем запасные части покупателю по цене 50% от текущей розничной цены в течение дополнительных 10 лет.

УСЛОВИЯ И ОГРАНИЧЕНИЯ ГАРАНТИИ

NAPOLEON® гарантирует отсутствие дефектов в своей продукции только первоначальному покупателю и только в том случае, если покупка была совершена через официального дилера NAPOLEON®. Действуют следующие условия и ограничения:

Настоящая гарантия производителя не подлежит передаче и не может быть продлена ни при каких обстоятельствах и никем из наших представителей.

***Срок службы** означает гарантийный период 30 лет.

Эта гарантия действительна в: Европейском Союзе, Швейцарии, Андорре, Сан-Марино, Норвегии, Исландии и Лихтенштейне.

Настоящая гарантия не затрагивает и не ограничивает и не изменяет законные права покупателя в случае обнаружения дефектов в соответствии с WKRL - (EU) 2019/711). Реализация законных прав осуществляется бесплатно.

Газовый гридль должен быть установлен лицензированным, уполномоченным техническим специалистом или подрядчиком.

Установка должна производиться в соответствии с прилагаемыми инструкциями по установке, а также всеми местными и национальными строительными и пожарными нормативами. Настоящая ограниченная гарантия не распространяется на повреждения, вызванные неправильной эксплуатацией, отсутствием

технического обслуживания, возгоранием жира, воздействием окружающей среды, несчастными случаями, модификацией, злоупотреблением или пренебрежением. Установка запасных частей сторонних производителей аннулирует настоящую гарантию. Гарантия не распространяется на изменение цвета пластиковых элементов в результате применения химических чистящих средств или воздействия солнечного света. Настоящая гарантия также не распространяется на следующие случаи: царапины, вмятины, дефекты краски, покрытий, коррозию или изменение цвета, вызванную воздействием тепла или воздействием абразивных и химических чистящих средств, а также сколы на деталях с фарфоровым покрытием и любых компонентах, использованных при установке газового гридля. Если в течение гарантийного срока деталь приходит в негодность (из-за сквозного ржавления или прогорания), покупателю будет выдана запасная деталь.

По истечении первого года компания NAPOLEON® имеет право отказаться от гарантийных обязательств по своему усмотрению, возместив первоначальному покупателю оптовую стоимость соответствующих дефектных гарантийных деталей.

NAPOLEON® не несет ответственности за установку, трудозатраты или другие расходы, связанные с заменой гарантийной детали. Расходы такого рода не покрываются настоящей гарантией.

Независимо от любых положений настоящей гарантии, ответственность компании

NAPOLEON® по настоящей гарантии определяется вышеизложенным и не распространяется на случайный, косвенный или побочный ущерб в любом случае.

Настоящая гарантия определяет обязанности и ответственность компании NAPOLEON® в отношении газового гриля NAPOLEON®. Компания NAPOLEON® не принимает на себя никакой ответственности в связи с продажей данного изделия и не уполномочивает третьих лиц принимать на себя любую другую ответственность от ее имени.

NAPOLEON® не несет ответственности за: перегрев, затухание пламени под воздействием факторов окружающей среды, таких как сильный ветер или недостаточная вентиляция.

NAPOLEON® не несет ответственности за любые повреждения газового гридля, вызванные погодными условиями, градом, грубым обращением, агрессивными химикатами или чистящими средствами. Претензии по гарантии должны сопровождаться подтверждающим документом о покупке или его копией с указанием серийного номера и модели.

Компания NAPOLEON® оставляет за собой право на осмотр изделия или любой его части одним из своих представителей перед исполнением любых гарантийных обязательств.

Компания NAPOLEON® не берет на себя расходы по доставке, трудозатратам и экспортным пошлинам.

ГАРАНТ:

NAPOLEON EUROPE | WOLF STEEL EUROPE B.V.
De Riemsdijk 22 | 4004LC | Tiel | Gelderland Netherlands

Phone: +31 345 588 655
Fax: +31 345 588 655
E-mail: de.info@napoleon.com

NAPOLEON - ОТМЕЧАЕТ БОЛЕЕ 40 ЛЕТ ВЫПУСКА ТОВАРОВ ДЛЯ ДОМАШНЕГО УЮТА



Продукция Napoleon
защищена одним
или несколькими патентами
США, Канады и/или других
государств или патентами,
находящимися
на рассмотрении.

24 Napoleon Road, Barrie, Ontario, L4M 0G8
103 Miller Drive, Crittenden, Kentucky, USA 41030
7200 Trans Canada Highway, Montreal, Quebec H4T
1A3

PHONE: 866-820-8686
napoleon.com
grills@napoleon.com

Last Revision | A-0 | 04.04.25



N415-0804

Napoleon.com | BUILT-IN Гридль