



ROGUE[®]

Руководство пользователя

R365, R425, R525, R625, RB425-2

RP425, RP525, RP625

RPS425, RPS525, RPS625

Иллюстрации, представленные в настоящем руководстве, могут отличаться от приобретенной модели.



Нам важно ваше мнение!
Посетите сайт Napoleon.com
и оставьте Ваш отзыв.




Место для стикера с серийным номером с упаковки изделия


ПОЗДРАВЛЯЕМ ВАС С ПРИОБРЕТЕНИЕМ ГРИЛЯ NAPOLEON!

Вы вышли на новый уровень
приготовления блюд.



НАША ЦЕЛЬ - СДЕЛАТЬ ВАШ ОПЫТ ПРИГОТОВЛЕНИЯ НА ГРИЛЕ НЕЗАБЫВАЕМЫМ И БЕЗОПАСНЫМ.

 Во избежание повреждения имущества, травм или смерти прочтите данное руководство пользователя перед использованием прибора.

 Перед использованием гриля удалите все упаковочные материалы, рекламные наклейки и карточки.

ИСПОЛЬЗОВАТЬ НА ОТКРЫТОМ ВОЗДУХЕ В ХОРОШО ПРОВЕТРИВАЕМОМ МЕСТЕ.

ОПАСНОСТЬ!

ЕСЛИ ВЫ ПОЧУВСТВОВАЛИ ЗАПАХ ГАЗА:

- Перекройте подачу газа к прибору.
- Погасите любое открытое пламя.
- Откройте крышку.
- Если запах газа не исчезнет, отойдите от прибора подальше и немедленно свяжитесь со службой газа или пожарной службой.



Предупредите взрослых и детей об опасности поверхности, нагретой до высокой температуры.

ПРЕДУПРЕЖДЕНИЕ!

Не пытайтесь выполнить розжиг прибора, не ознакомившись с разделом «РОЗЖИГ» данного руководства.

Не храните и не используйте бензин или другие легковоспламеняющиеся жидкости или пары вблизи этого или любого другого прибора.

Запрещается хранить не подключенный к прибору баллон с пропаном вблизи этого или любого другого прибора.

При несоблюдении данных инструкций возможно возгорание или взрыв, что может привести к повреждению имущества, травмам или смерти.



Не оставляйте без присмотра маленьких детей, находящихся около гриля.

ВНИМАНИЕ УСТАНОВЩИКУ: Оставьте это руководство владельцу гриля для дальнейшего использования.

ВНИМАНИЕ ПОТРЕБИТЕЛЯ: Сохраните это руководство для дальнейшего использования.

Добро пожаловать в NAPOLEON®!

Безопасность превыше всего!

ВНИМАНИЕ! Общая информация

Прибор должен быть подключен в соответствии с национальными нормами и местными правилами. Если используется вертел, то его двигатель должен быть электрически заземлен в соответствии с местными нормами. Если используется внешний источник электроэнергии, прибор также должен быть заземлен в соответствии с местными нормами.

ВНИМАНИЕ! Установка и сборка

Соберите этот гриль в точном соответствии с инструкциями в Руководстве по сборке. Если гриль был собран в магазине, ознакомьтесь с инструкциями по сборке, чтобы убедиться, что все сделано правильно. Этот гриль не предназначен для установки на водных транспортных средствах, а также на транспортных средствах для отдыха.

Перед эксплуатацией гриля проведите необходимую проверку на герметичность. Ни в коем случае не модифицируйте этот гриль. Перед установкой или снятием любых деталей дайте грилю остыть.

Не используйте баллон, не оснащенный соответствующим типом соединения.

Используйте только регулятор давления и шланг в сборе, поставляемые с этим грилем, или запасные части, специально рекомендованные компанией NAPOLEON.

ВНИМАНИЕ! Эксплуатация

Проверяйте герметичность гриля перед каждым использованием, ежегодно и при замене любых газовых компонентов. Внимательно следуйте инструкциям по розжигу. Не позволяйте шнуру свисать через край стола. Не используйте этот гриль не по назначению.

Не используйте этот гриль с поврежденным шнуром, вилок, а также после того, как гриль вышел из строя или был поврежден каким-либо образом. Обратитесь в компанию NAPOLEON для ремонта.

ВНИМАНИЕ! Хранение и неиспользование

Перекройте газ на газовом баллоне или на клапане подачи природного газа. Отсоедините шланг между газовым баллоном и грилем. Снимите газовый баллон и храните на открытом воздухе в хорошо проветриваемом месте, вдали от детей.

Отключайте гриль от розетки электропитания, когда не используется, и перед чисткой. НЕ храните газовые баллоны в здании, гараже, сарае или любом другом закрытом помещении. При хранении гриля в помещении отсоединяйте газовую подводку.

Устанавливайте пылезащитный колпачок на выходной клапан баллона, когда он не используется. Устанавливайте на выходное отверстие вентиля баллона только тот тип пылезащитного колпачка, который входит в комплект поставки баллона. Другие типы крышек или заглушек могут привести к утечке газа.

ВНИМАНИЕ! Правильная утилизация



Эта маркировка указывает на то, что данное изделие не должно утилизироваться вместе с другими бытовыми отходами. Чтобы предотвратить возможный вред окружающей среде или здоровью людей от неконтролируемой утилизации отходов, ответственно относитесь

к их переработке, чтобы способствовать устойчивому повторному использованию материальных ресурсов. Чтобы вернуть использованное устройство, воспользуйтесь системами возврата и сбора отходов или обратитесь к продавцу, в котором было приобретено устройство. Они могут принять этот продукт для безопасной для окружающей среды утилизации.

СОДЕРЖАНИЕ

Добро пожаловать в NAPOLEON!	3
Безопасность превыше всего!	3
Особенности устройства	4
Начало работы	5
Дополнительные правила безопасной эксплуатации	5
Расположение гриля	6
Подключение газа	7
Технические данные	9
Проверка на герметичность	10
Эксплуатация	
Розжиг гриля	11
Инструкции по приготовлению на гриле	13
Как пользоваться задней горелкой и вертелом	14
Контрольный список кулинарных навыков	16
Как обжечь чугунные решетки	16
Поварской гид	17
Инструкции по очистке	18
Инструкции по обслуживанию	21
Регулировка газозооной смеси	21
Нержавеющая сталь в агрессивных средах	22
Устранение неполадок	23
Гарантия	26

Особенности устройства

Термометр **ACCU-PROBE™** позволяет легко определять температуру для достижения идеальных результатов.

Задняя инфракрасная горелка для вертела, чтобы насладиться сочными блюдами.

Большая хромированная решетка для подогрева увеличивает рабочую площадь.

Инфракрасная боковая конфорка **SIZZLE ZONE™** для идеального приготовления стейков на гриле.

Встроенная открывалка для бутылок всегда под рукой.

Ручки управления с подсветкой для развлечений в темное время суток.

Горелки из толстой нержавеющей стали обеспечивают долговечность.

Мгновенный факельный электроподжиг

JETFIRE™

Кольцо для устойчивого расположения баллона с пропаном (для моделей с пропаном)

Решетки из нержавеющей стали **Iconic WAVE™** для равномерного приготовления и получения характерных следов от жарки.


Двухуровневые пластины-испарители из нержавеющей стали обеспечивают равномерный нагрев и испарение капель для получения более ароматного блюда.

Откидные боковые полки из нержавеющей стали со встроенными крючками для инструментов.

Корзина для приправ, чтобы ваши любимые соусы и специи всегда были под рукой.

Колеса надежно фиксируют гриль в нужном положении.

Легкодоступный поддон для сбора капель для удобного обслуживания.

 Иллюстрации, изображенные в данном руководстве пользователя, могут отличаться от приобретенной модели. Изображена модель: ROGUE RPS625

Начало работы



ОПАСНО! Предупреждает об опасности, которая может привести к пожару, взрыву, смерти или серьезным физическим травмам.



ВНИМАНИЕ! Предупреждает об опасности, которая может привести к легким физическим травмам или повреждению имущества.



Надевайте защитные перчатки.



Надевайте защитные очки.



ВНИМАНИЕ! Горячая поверхность.



Важная информация.



Не курите во время проведения проверки утечки газа. Искры или пламя могут привести к пожару, взрыву, повреждению имущества, серьезным физическим травмам или смерти.



Никогда не используйте открытое пламя для проверки утечек газа. Искры или пламя могут привести к пожару, взрыву, материальному ущербу, серьезным физическим травмам или смерти.



Немедленно перекройте подачу газа и отсоедините прибор.

Дополнительные правила безопасной эксплуатации

- Не прокладываете шланг под поддоном для сбора капель. Обеспечьте надлежащий зазор между шлангом и дном прибора.
- Убедитесь, что пластины-испарители установлены правильно в соответствии с инструкциями по установке.
- Приоткрытии вентиля газового баллона регуляторы горелок должны быть закрыты.
- Не зажигайте горелки с закрытой крышкой.
- Не включайте заднюю горелку (задние горелки) вместе с основными горелками.
- Не закрывайте крышку боковой горелки, если она работает или горячая.
- Не жарьте продукты во фритюре на боковой горелке.
- Не регулируйте решетки во время работы горелок или в горячем состоянии.
- Не перемещайте гриль во время работы.
- После использования перекройте подачу газа к грилю.
- Не модифицируйте прибор.
- Обслуживание следует проводить только тогда, когда гриль остыл.
- Не храните зажигалки, спички или любые другие горючие предметы внутри гриля или лотка для приправ.
- Держите все шнуры электропитания и шланги подачи топлива подальше от всех нагреваемых поверхностей.
- Регулярно очищайте поддон для жира, каплесборник и пластины-испарители, чтобы избежать скопления и возгорания жира.
- Регулярно осматривайте и очищайте инфракрасную горелку и трубки основных горелок от паутины и другого мусора.
- Не допускайте попадания холодной воды (дождь, разбрызгиватель, шланг и т. д.) на нагретый гриль. Мгновенное изменение температуры приведет к сколам фарфора и трещинам на керамических горелках.
- Не используйте мойку под давлением для очистки никаких частей гриля.
- Не размещайте гриль в местах, где он может подвергаться воздействию сильного ветра, особенно если ветер может дуть прямо сзади.
- При использовании прибора обеспечьте безопасное расстояние от легковоспламеняющихся материалов.
- Никогда не закрывайте более 75% рабочей варочной поверхности.
- Рядом с виниловым сайдингом или стеклянными панелями рекомендуется установить дополнительный зазор в 610 мм.
- Во время использования прибора его следует держать вдали от легковоспламеняющихся материалов.
- Всегда поддерживайте надлежащие расстояния до горючих веществ: 68,6 см до задней части прибора и 17,8 см до боковых сторон.
- Минимальная рабочая температура окружающей среды для безопасного использования прибора составляет -17,8 °C.



ВНИМАНИЕ!

- Установка и подключение газового оборудования к газу должны выполняться лицензированным специалистом по монтажу газовых систем, а перед началом эксплуатации гриля должна быть проведена проверка на герметичность.
- Убедитесь, что шланги не соприкасаются с высокотемпературными поверхностями гриля.
- Некоторые части гриля могут сильно нагреваться, не подпускайте к ним маленьких детей.
- Держите шланги подачи топлива вдали от нагретых поверхностей, острых краев и капающего жира.

Расположение гриля

При выборе места для установки газового гриля необходимо убедиться в том, что соблюдены расстояния до соседних горючих материалов. Этот прибор предназначен для установки на открытой террасе или во дворе.

- Этот прибор должен использоваться только в наземных открытых местах с естественной вентиляцией, без застойных зон, где утечка газа и продукты горения быстро рассеиваются ветром и естественной конвекцией.
- Не используйте в здании, гараже или любом другом закрытом помещении.
- Не устанавливайте прибор методом встраивания или в выдвижную конструкцию.
- Не закрывайте вентиляционные отверстия там, где находится газовый баллон.

Любая зона, где используется прибор, должна соответствовать одному из следующих требований:

- Прибор считается находящимся на открытом воздухе, если он установлен в укрытии со стенами не более чем с трех сторон, но без крыши. (Рис. 1)
 - » Все проемы должны быть постоянно открыты.
 - » Раздвижные двери, гаражные ворота, окна или экранированные проемы не считаются постоянно открытыми проемами.
- Прибор считается находящимся на открытом воздухе, если он установлен в укрытии с крышей и не более чем двумя боковыми стенами.
 - » Боковые стенки могут быть параллельными или располагаться под прямым углом друг к другу. (Рис. 2 и Рис. 3)
 - » Все проемы должны быть постоянно открыты.
 - » Раздвижные двери, гаражные ворота, окна или экранированные проемы **не считаются** постоянно открытыми.
- Прибор считается находящимся на открытом воздухе, если он установлен в укрытии с тремя боковыми стенами и верхней крышей, при условии, что 30% или более площади поверхности стен постоянно открыты. (Рис. 4 и Рис. 5)
 - » Все проемы должны быть постоянно открыты.
 - » Раздвижные двери, гаражные ворота, окна или экранированные проемы не считаются постоянно открытыми проемами.

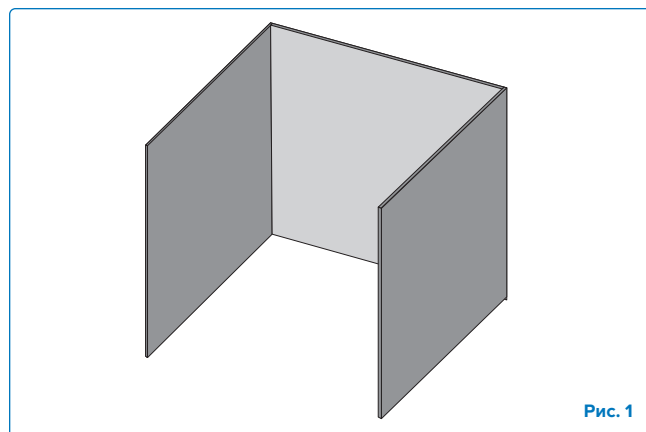


Рис. 1

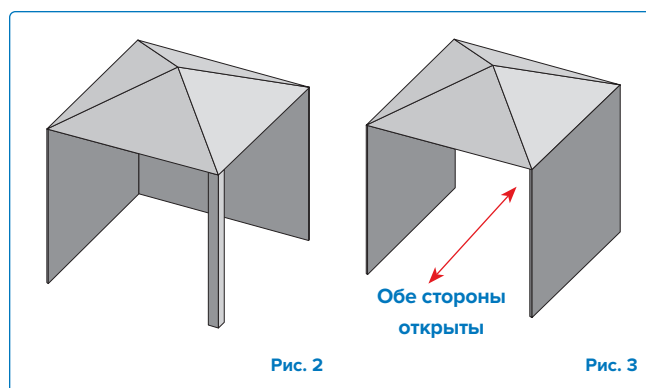
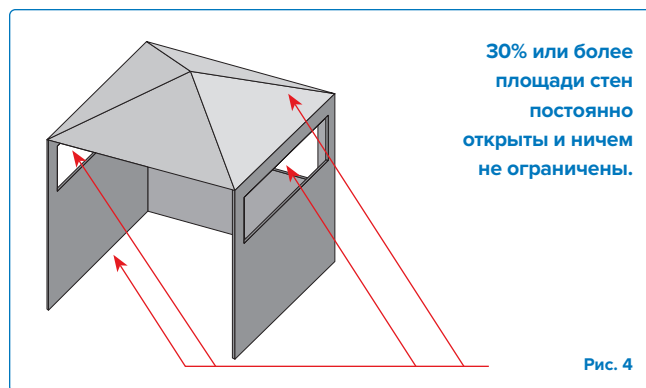


Рис. 2

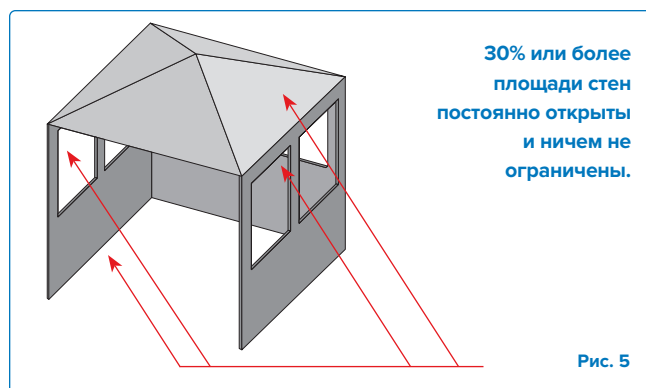
Рис. 3

Обе стороны открыты



30% или более площади стен постоянно открыты и ничем не ограничены.

Рис. 4



30% или более площади стен постоянно открыты и ничем не ограничены.

Рис. 5

Подключение газа

Вариант 1: Подключение к газовому баллону

Используйте баллон с пропаном весом не менее 6 кг или баллон с бутаном весом 13 кг, изготовленный и промаркированный в соответствии с национальными и региональными нормами. Убедитесь, что баллон может обеспечить достаточное количество топлива для работы прибора. В случае сомнений обратитесь к местному поставщику газа.

Используйте регулятор давления газа и шланг, поставляемые компанией Napoleon; если они не входят в комплект, используйте регулятор и шланг, соответствующие европейским нормам и региональным правилам. Рекомендуемая длина шланга - 0,9 м. Шланг не должен быть длиннее 1,5 м.

ПРИМЕЧАНИЕ: Шланг следует заменить до истечения срока годности, указанного на нем.

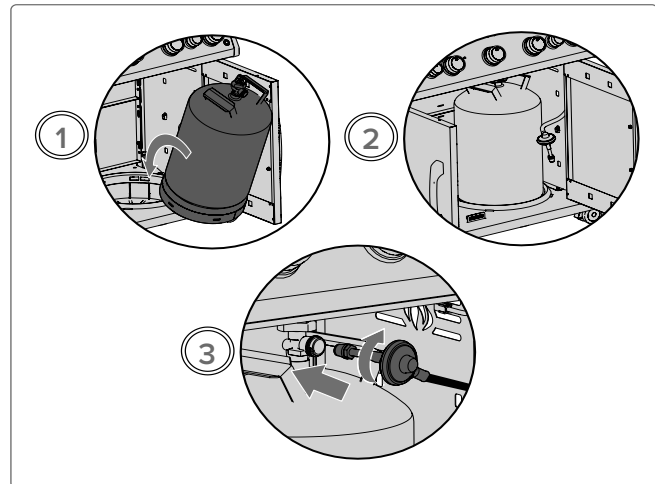
Размещайте баллоны только в пределах максимальных размеров по ширине и высоте внутри шкафа на нижней полке. Баллоны, превышающие максимальные размеры, должны размещаться вне шкафа на ровной поверхности. Конкретные размеры смотрите на диаграмме ниже.

Подключение и установка

- Проверьте баллон на наличие вмятин или ржавчины и обратитесь к поставщику газа.
- Никогда не используйте баллон с поврежденным вентиляем.
- Поместите баллон в отведенное для него место на нижней полке.
- Убедитесь, что шланг не имеет перегибов.
- Снимите колпачок или заглушку с вентиля баллона.
- Затяните регулятор на клапане баллона.
- Убедитесь, что шланг не соприкасается с поддоном или любыми высокотемпературными поверхностями гриля, так как он может расплавиться и вызвать пожар.
- Убедитесь, что баллон не подвергается воздействию высокой температуры или прямых солнечных лучей.
- Перед эксплуатацией гриля проверьте герметичность всех соединений. См "**Проверка на герметичность**".
- Баллон должен быть установлен таким образом, чтобы клапан сброса давления (при наличии) не был направлен в сторону обычного рабочего положения пользователя.

ВНИМАНИЕ!

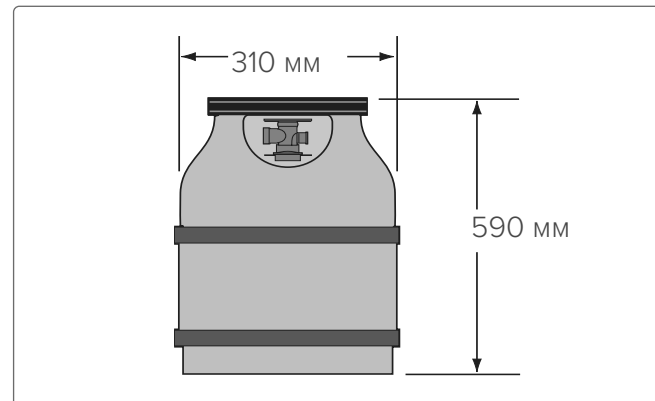
- Не храните запасной газовый баллон под прибором или рядом с ним.
- Точно следуйте всем спецификациям и инструкциям во избежание пожара, взрыва, повреждения имущества, травм или смерти.
- Отсоедините гриль и его индивидуальный запорный клапан от системы газоснабжения при любых испытаниях давлением.
- Не используйте газовый баллон, заполненный более чем на 80 %.
- Расположите гибкий шланг так, чтобы он не подвергался скручиванию.



ПРИМЕЧАНИЕ: Проверяйте уплотнение клапана баллона для сжиженного газа на наличие трещин, износа или ухудшения состояния при каждой замене или заправке баллона.

Любой баллон со сжиженным газом, имеющий признаки повреждения или износа, включая видимые трещины и изъяны, должен быть возвращен продавцу в неиспользованном виде.

Максимальные размеры баллона



Замена баллона с газом

Весь процесс замены газового баллона должен производиться вдали от источников возгорания.

1. Закройте топливный клапан баллона с газом.
2. Отсоедините редуктор от клапана баллона.
3. Снимите баллон с нижней полки и замените его новым.
4. Следуйте инструкциям по подключению.

Вариант 2: К магистрали подачи газа в дом

- Если гриль необходимо подключить непосредственно к газовой магистрали дома, отсоедините и не используйте шланг с редуктором в сборе и следуйте инструкциям по подключению к газовой магистрали дома. Рекомендуемый шланг можно приобрести у дилера гриля Napoleon.
 - Перед установкой убедитесь, что местные условия распределения (определение типа газа и давления) и настройки прибора совместимы.
 - Рядом с прибором должен быть установлен запорный клапан (или клапаны), который в закрытом состоянии позволяет отсоединить всю горелку и блок управления для проведения технического обслуживания или ремонта в соответствии с национальными нормами.
 - Для грилей на природном газе можно приобрести шланг подачи газа и быстроразъемное соединение, предназначенное для природного газа и сертифицированное для использования на открытом воздухе.
 - Газовый трубопровод должен обеспечивать соответствующее давление на входе в гриль. Технические характеристики см. в разделе "Технические данные".
 - Трубопроводы и клапаны, устанавливаемые перед быстроразъемным соединением, компанией Napoleon не поставляются.
 - Газовая труба должна быть по размеру рассчитана на тепловую мощность, указанную на заводской этикетке с техническими характеристиками гриля, с учетом длины трубопровода.
1. Подключение к газу должно выполняться лицензированным специалистом по монтажу газовых систем и проверяться на герметичность перед эксплуатацией гриля.
 2. Не прокладывайте шланг в непосредственной близости от поддона для сбора капель или от задней панели.
 3. Убедитесь, что шланг не соприкасается с горячими поверхностями.

Быстроразъемное соединение

- Не устанавливайте быстроразъемное соединение в направлении вверх.
- Легкодоступный ручной запорный клапан должен быть установлен перед быстроразъемным соединением и как можно ближе к нему.
- Подсоедините конец шланга с флаером к фитингу на конце трубки коллектора или к гибкой трубке (если это возможно).
- Затяните с помощью двух гаечных ключей. Не используйте герметик для резьбы или клей для труб.
- Перед эксплуатацией газового гриля проверьте герметичность всех соединений. Смотрите раздел "Проверка герметичности".

**ВНИМАНИЕ!**

- Закройте **внешний** запорный клапан, чтобы изолировать гриль от системы газоснабжения во время любых испытаний давлением.

- Проверьте шланг на наличие чрезмерного истирания, плавления, порезов или трещин. Если шланг поврежден, его следует заменить специально рекомендованным компанией NAPOLEON.

**БУДЬТЕ ОСТОРОЖНЫ!**

Крышка гриля и вся топка могут сильно нагреваться во время работы.

Технические данные

В следующей таблице приведены значения тепловой мощности, расхода газа и размеры отверстий для каждого типа горелок в зависимости от категории газа:

	Размер отверстия		Общая тепловая мощность (всего)	Расход газа (всего)
	I	II	I / II	I / II
Основные горелки(365)	1.11 мм	#62	10.5 кВт	764 г/ч
Основные горелки (425)	#59	#64	14.25 кВт	1037 г/ч
Основные горелки(525)	#61	#65	16.6 кВт	1208 г/ч
Основные горелки (625)	#61	#65	20.75 кВт	1514 г/ч
Задняя горелка	#57	#62	5 кВт	364 г/ч
Боковая ИК горелка (2 секции)	0.86 мм	#69	3 кВт	218 г/ч
Боковая ИК горелка (3 секции)	#59	#64	4.5 кВт	327 г/ч
Боковая конфорка	0.86 мм	#69	3 кВт	218 г/ч

В следующей таблице перечислены все сертифицированные газы и давление. Убедитесь, что информация на заводской этикетке с техническими характеристиками гриля соответствует этому списку.



ПРИМЕЧАНИЕ: Используйте только те регуляторы давления, которые обеспечивают указанное здесь давление.

Категория газа	I 3B/P(30)	I 3+(28-30/37)	I 3P(37)	II 3B/P(50)
Размеры отверстий	I	I	I	II
Газы / Давление	Бутан 30мбар Пропан 30мбар	Бутан 28-30мбар Пропан 37мбар	Пропан 37мбар	Бутан 50мбар Пропан 50мбар
Страны	AL, BE, BG, CY, CZ, DK, EE, FI, FR, GB, GR, HR, HU, IS, IT, LT, LU, MT, NL, NO, PL, RO, SE, SI, SK, TR	BE, CH, CY, CZ, ES, FR, GB, GR, IE, IT, LT, LU, LV, PL, PT, SI, SK, TR	BE, CH, CZ, ES, FR, GB, GR, HR, HU, IE, IT, LT, NL, PL, PT, RO, SI, SK, TR	AT, CH, CZ, DE, SK

Проверка на герметичность

Зачем и когда проводить проверку на герметичность?

Проверка герметичности подтверждает отсутствие утечки газа после подключения гриля к газу.

При каждой заправке и замене баллона убедитесь в отсутствии утечек в фитинге, где редуктор соединяется с баллоном.

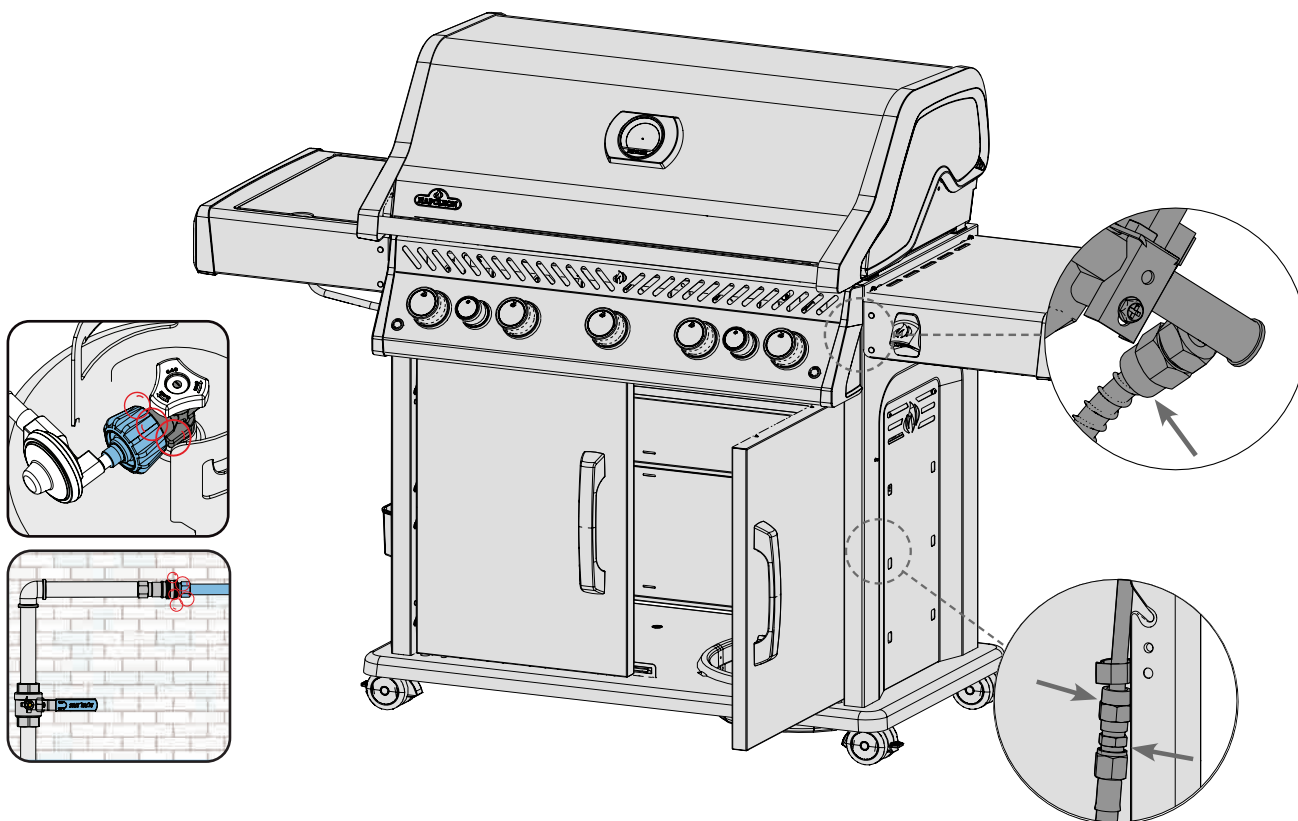
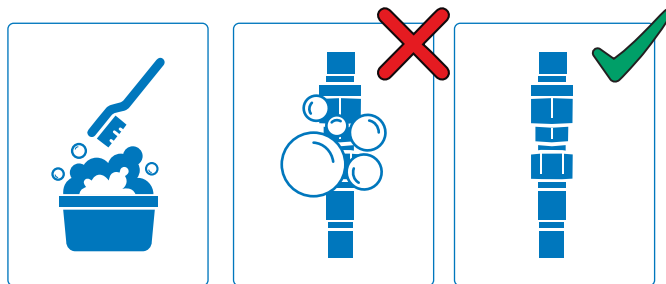
Проверяйте герметичность гриля перед использованием, ежегодно и при замене любых газовых компонентов.

Этапы проверки герметичности

1. Не курите во время проверки.
2. Устраните все источники возгорания.
3. Переведите все регуляторы горелок в положение "выключено".
4. Включите клапан подачи газа.
5. Нанесите кисточкой мыльный раствор на все стыки и соединения регулятора, шланга, коллекторов и клапанов.
6. Пузырьки указывают на утечку газа.

Если вы обнаружили утечку газа

1. Подтяните все ослабленные соединения.
2. Если утечку не удастся остановить, немедленно перекройте подачу газа и отсоедините гриль.
3. Обратитесь к сертифицированному специалисту по установке или дилеру для проверки гриля.
4. Не используйте гриль, пока утечка не будет устранена.



ОПАСНО!

- Никогда не используйте открытое пламя для проверки утечек газа. Искры или пламя могут привести к пожару, взрыву, материальному ущербу, серьезным физическим травмам или смерти.
- Используйте только регулятор давления и шланг в сборе, поставляемые с грилем или соответствующий местным нормам.

Эксплуатация

Розжиг вашего гриля

Перед первым использованием гриля необходимо провести его обжиг.

Снимите полку для подогрева и запустите основные горелки на высокой мощности в течение 30 минут. При первом розжиге гриль может издавать неприятный запах. Этот запах вызван "выгоранием" внутренних красок и смазок, использованных в процессе производства, и больше не появится.



ВНИМАНИЕ!

- Не включайте заднюю или боковую горелку при выполнении обжига гриля.

Розжиг основных горелок

1. Откройте крышку гриля.
2. Нажмите на любую ручку управления основной горелкой и медленно поверните ее **против** часовой стрелки в положение **МАКСИМУМ**, пока не загорится факел. Продолжайте нажимать на ручку управления, пока горелка не загорится, а затем отпустите ее.
3. Если факел не загорается - немедленно поверните ручку управления по часовой стрелке в положение **ВЫКЛЮЧЕНО**.
4. Повторите шаг 2.
5. Если факел и горелка не загораются в течение 5 секунд - поверните ручку управления по часовой стрелке в положение **ВЫКЛЮЧЕНО**. Подождите 5 минут, чтобы газ рассеялся. Повторите шаги 2 и 3 или зажгите спичкой. **(Рис. 6).**



ВНИМАНИЕ!

- Не используйте заднюю горелку во время работы основных горелок.

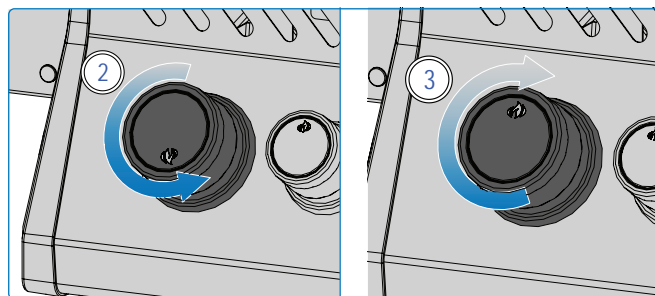
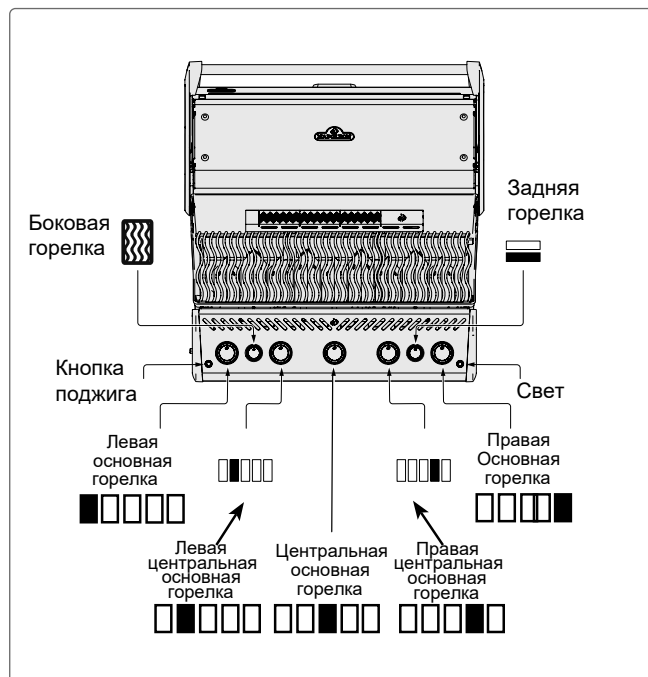


Рис. 6

Розжиг задней горелки (при наличии)

1. Откройте крышку гриля.
2. Снимите полку для подогрева.
3. Нажмите и медленно поверните ручку задней конфорки против часовой стрелки в положение **МАКСИМУМ**.
4. Нажмите и удерживайте кнопку поджига, пока горелка не загорится или зажгите ее спичкой.
5. Если горелка не загорается, поверните ручку управления конфоркой по часовой стрелке в положение **ВЫКЛЮЧЕНО**. Подождите 5 минут.
6. Повторите шаги 3 и 4. **(Рис. 6).**

Розжиг боковой горелки (при наличии)

1. Откройте крышку горелки.
2. Нажмите и медленно поверните ручку боковой горелки против часовой стрелки в положение МАКСИМУМ.
3. Нажмите и удерживайте кнопку поджига, пока конфорка не загорится или зажгите ее спичкой.
4. Если горелка не зажигается в течение 5 секунд - поверните ручку управления горелкой по часовой стрелке в положение ВЫКЛЮЧЕНО. Подождите 5 минут. Повторите шаги 2 и 3. (Рис. 7).

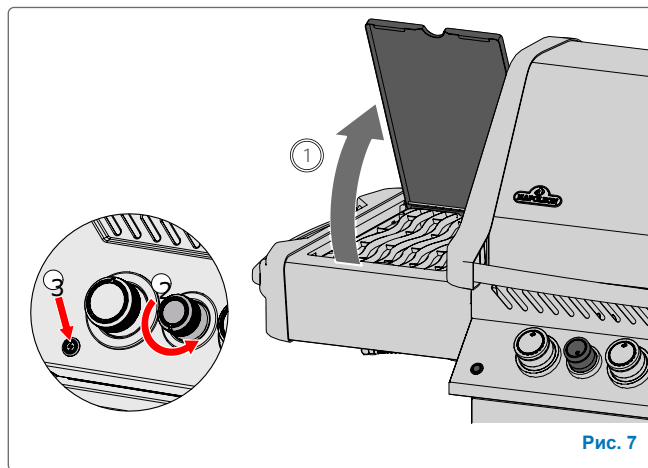


Рис. 7

1. Вставьте спичку в прилагаемый держатель.
2. Просуньте зажженную спичку сквозь решетку и пластины-испарители.
3. Поверните ручку соответствующей конфорки на максимум. (Рис. 8).

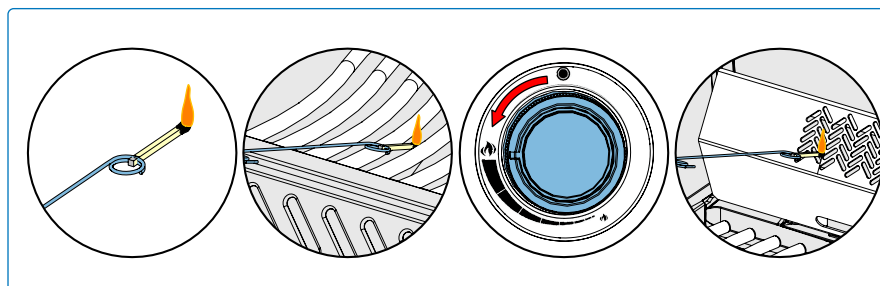


Рис. 8



ВНИМАНИЕ!

- Убедитесь, что все регуляторы горелок находятся в положении **ВЫКЛЮЧЕНО** прежде чем медленно открыть вентиль подачи газа.
- Убедитесь, что крышка гриля открыта во время розжига.
- Регулярно очищайте от жира все, включая поддон для жира и пластины-испарители, чтобы избежать его скопления и возгорания.
- Внимательно следуйте инструкциям по розжигу.
- Не регулируйте решетки, пока гриль горячий или работает.



Инструкции по приготовлению на гриле

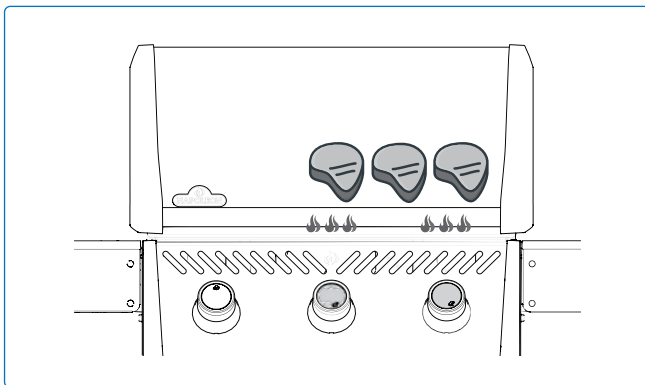
Использование основных горелок

- Перед обжариванием продуктов разогрейте гриль, включив все основные горелки на высокую мощность с закрытой крышкой примерно на 10 минут.
- Продукты, которые готовятся недолго, такие как рыба и овощи, можно готовить на гриле с открытой крышкой.
- Гриль с закрытой крышкой обеспечивает более высокую и постоянную температуру, что позволяет равномерно прожарить мясо и сократить время приготовления.
- Решетки можно смазать маслом перед предварительным нагревом, чтобы уменьшить прилипание при приготовлении нежирного мяса, например куриной грудки или свинины.
- Блюда, приготовление которых занимает более 30 минут, например жаркое, можно готовить непрямым способом, при этом горелка должна быть в стороне от продуктов. См. раздел "Непрямой гриль".
- Обрежьте лишний жир с мяса, чтобы предотвратить вспышки, или уменьшите температуру гриля.
- Вспышки - отодвиньте продукты от пламени и уменьшите нагрев. Оставьте крышку открытой.

Прямой гриллинг

Этот метод часто используется для тушения или приготовления пищи в течение короткого времени, например, гамбургеров, стейков, курицы или овощей.

Поместите продукты на решетки непосредственно над зажженной горелкой. Сначала обжарьте мясо, чтобы сохранить соки и аромат. Уменьшите температуру гриля, чтобы закончить приготовление в соответствии с вашими предпочтениями.



ОПАСНО!

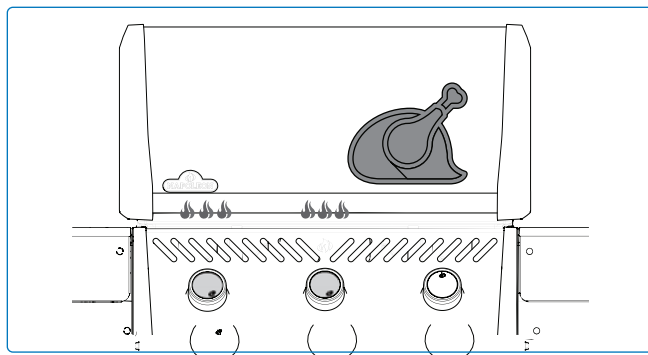
- Никогда не готовьте пищу непосредственно на пламени боковой горелки. Она предназначена для использования с кастрюлями и сковородами.
- Не закрывайте крышку боковой конфорки, пока она работает или горячая.
- Не жарьте продукты во фритюре на боковой горелке. Приготовление пищи с использованием масла может быть опасным.
- Регулярно очищайте от жира все устройство, включая поддон для жира и пластины-испарители, чтобы избежать его скопления и возгорания.

Косвенный гриллинг

При этом методе используются более низкие температуры, а тепло циркулирует вокруг продуктов, готовя их медленно и равномерно. Используйте этот метод для приготовления больших кусков мяса или продуктов, склонных к вспышкам, таких как жаркое, курица или индейка.

Включите одну или несколько горелок и поместите продукты на решетку в стороне от них.

Гриллинг при более низкой температуре и большем времени приготовления позволяет получить более нежное мясо.



Боковая горелка (при наличии)

Боковую газовую конфорку можно использовать как варочную панель для приготовления подливок или супов. Максимальный диаметр кастрюли или противня - 25 см. Убедитесь, что ваш гриль находится в защищенном от ветра месте, иначе это повлияет на работу боковой горелки.

Инфракрасная боковая конфорка (при наличии)

Для включения следуйте инструкциям "Розжиг боковой горелки". Инфракрасная горелка обеспечивает равномерный нагрев зоны для обжаривания блюд, если она установлена на максимум. Некоторые модели боковых горелок оснащены регулируемой по высоте решеткой для приготовления.

Приготовление на гриле в ночное время (если применимо)

- Включите подсветку ручек управления, нажав на значок лампочки на панели управления.
- Модели Rogue PRO оснащены белой подсветкой ручек управления.
- Модели Rogue PRO-S оснащены системой освещения, которая реагирует на положение ручки управления. Когда конфорка работает, соответствующая ручка управления светится красным, а остальные остаются синими.



СОВЕТ ПРОФЕССИОНАЛОВ!

Добавьте к грилю аксессуар для копчения Napoleon, чтобы придать мясу аромат.



СОВЕТ ПРОФЕССИОНАЛОВ!

Проверяйте внутреннюю температуру мяса с помощью термометра, чтобы убедиться, что оно приготовлено идеально.

Как пользоваться задней горелкой и вертелом

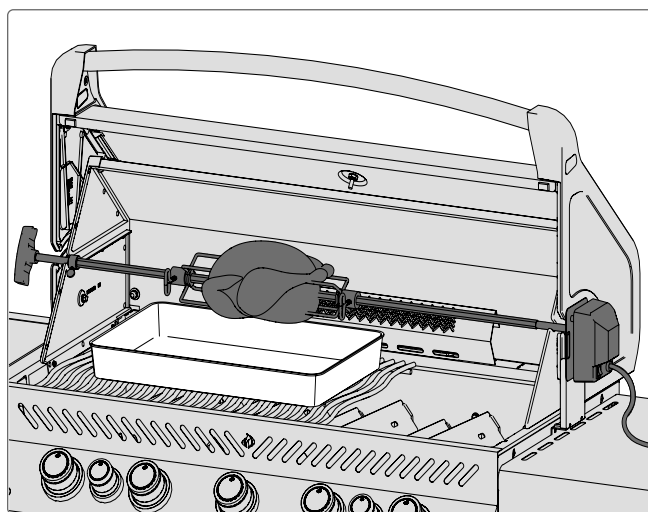
Сборка комплекта вертела (при наличии)

Примечание: Перед использованием задней горелки и вертела снимите нагревательную решетку. Сильный нагрев может повредить решетку.

1. Установите мотор вертела на боковой стороне гриля с помощью монтажного кронштейна (кронштейнов). Некоторые модели имеют предварительно установленные кронштейны.
2. После того как кронштейн будет закреплен на гриле, установите мотор вертела на кронштейн.
3. Задвиньте первую вилку вертела чуть дальше середины стержня вертела и затяните ее на месте. Наденьте мясо на вертел и протолкните его в вилку. Наденьте вторую вилку для вертела на противоположный конец вертела и вставьте вилку в мясо до упора. Зафиксируйте вилку на месте.
4. Осторожно вставьте заостренный конец вертела в мотор вертела и установите противоположный конец на подвесы. Тяжелая сторона мяса будет естественно свисать вниз.
5. Сдвиньте стопорную втулку на стержень вертела, пока она не упрется во внутреннюю часть кожуха. Это обеспечит движение стержня вертела из стороны в сторону.
6. Затяните стопорную втулку и рукоятку вертела. Поставьте под мясо металлический поддон для сбора капель.



ВАЖНО! Всегда надевайте перчатки при работе с грилем.



Советы по использованию вертела:

- Работайте на задней горелке на высокой мощности, пока мясо не подрумянится. Уменьшите нагрев. Держите крышку закрытой.
- Проверьте внутреннюю температуру мяса с помощью термометра.
- Жаркое и птица должны подрумяниться снаружи и остаться нежными внутри.
- Используйте стекающие с мяса капли для поливки и приготовления соуса.
- Для курицы весом 1.36 кг требуется примерно полтора часа на среднем и высоком уровне огня.
- Учитывайте мощность двигателя вашей вертела. Никогда не перегружайте оборудование.
- Обязательно устанавливайте на вертел равномерно сбалансированную нагрузку.



ВНИМАНИЕ!

- По окончании приготовления разберите вертел, промойте теплой мыльной водой и храните в закрытом помещении.
- Никогда не используйте газовый баллон, заполненный более чем на 80 %.
- При работе с горячими деталями вертела используйте термостойкие перчатки для гриля.
- Отключайте вилку вертела от розетки, когда гриль не используется.



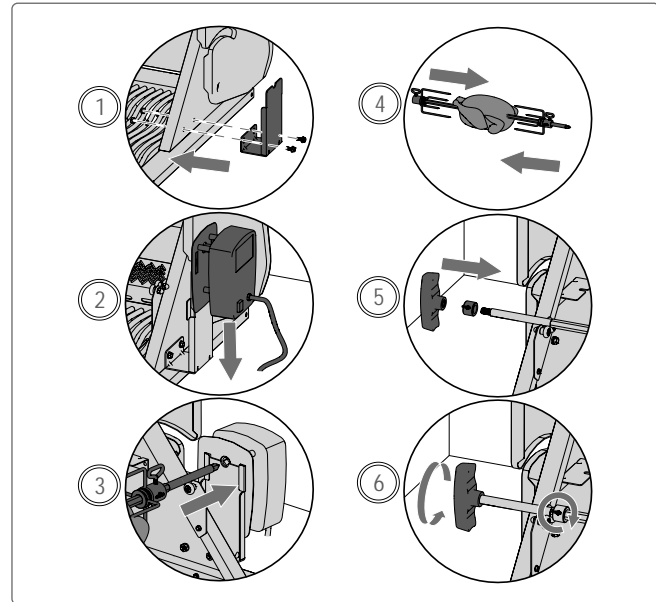
ЗНАЕТЕ ЛИ ВЫ?

Решетки можно снять, если они мешают приготовлению больших кусков мяса.

Как приготовить несколько цыплят одновременно

Привяжите или закрепите шпажками крылья к тушкам цыплят.

1. Наденьте вилку для вертела на стержень вертела.
2. Насадите первого цыпленка на вертел, пока он не будет удерживаться вилкой для вертела. Затяните.
3. Наденьте следующие 2 тушки на вертел так, чтобы все цыплята находились близко друг к другу.
4. Наденьте вторую вилку для вертела на стержень вертела и надавите на курицу, пока все 3 курицы не будут плотно прижаты друг к другу. Затяните винты.



СОВЕТ ПРОФЕССИОНАЛОВ!

Откройте для себя вдохновляющие рецепты и техники приготовления на гриле в кулинарных книгах Napoleon или посетите сайт www.napoleon.com



СОВЕТ ПРОФЕССИОНАЛОВ!

Всегда разогревайте гриль перед приготовлением, чтобы сжечь остатки пищи и предотвратить ее прилипание к решетке.




РЕКОМЕНДАЦИИ ПО ИСПОЛЬЗОВАНИЮ РАСТИТЕЛЬНЫХ МАСЕЛ И ЖИРОВ!

Виноградное масло
Подсолнечное масло
Соевое масло
Оливковое масло Extra Virgin
Масло канолы
Если эти масла недоступны, выберите масло или жир с высокой температурой дымления. Не используйте соленые жиры, такие как сливочное масло или маргарин.

Контрольный список кулинарных навыков

Обращайтесь к этому списку каждый раз, когда готовите на гриле

- Прочитайте руководство пользователя**
Обязательно прочитайте руководство пользователя и все инструкции по безопасности.
- Очистите поддон для жира**
Всегда очищайте поддон для жира перед приготовлением на гриле, во избежание пожаров и возгораний.
- Проверьте шланг**
Убедитесь, что гриль выключен и остыл. Проверьте шланг на наличие чрезмерных потерь или порезов. Если шланг поврежден, замените его перед использованием.
- Разогрейте и очистите решетки**
Смажьте решетки растительным маслом и разогрейте гриль, чтобы сжечь лишние остатки продуктов и предотвратить пригорание. Чистите чугунные решетки латунной проволочной щеткой, а решетки из нержавеющей стали - нержавеющей щеткой. См "Инструкции по очистке".
- Зона готовки**
Убедитесь, что все необходимое для приготовления на гриле: посуда, приправы, соусы и блюда - находится под рукой. Не оставляйте еду без присмотра, иначе она может подгореть.
- Не открывайте крышку часто**
Старайтесь не открывать крышку и не заглядывать слишком часто, иначе тепло будет уходить и нарушится температура и время приготовления. Переворачивайте продукты только один раз, особенно стейки и курицу.
- Оставляйте свободное пространство**
Оставляйте свободное пространство на гриле и между продуктами, чтобы было куда передвигать продукты при необходимости.
- Используйте термометр**
Используйте термометр, чтобы убедиться, что пища тщательно прожарена. Соблюдайте соответствующие температурные режимы для всех видов мяса, особенно для птицы.

 **ПРИМЕЧАНИЕ:** Решетки из нержавеющей стали устойчивы к коррозии и требуют меньше ухода, чем чугунные решетки.



ОСТОРОЖНО!

Как обжечь чугунные решетки для приготовления пищи (при наличии)

Эту процедуру необходимо выполнить перед первым использованием и повторять через каждые 3-4 использования, чтобы сохранить решетки новыми.

1. Снимите чугунные решетки с гриля.
2. Промойте решетки теплой мыльной водой и мягкой тканью. Вытрите решетки насухо и дайте им полностью высохнуть.
3. Равномерно нанесите жир/масло с помощью силиконовой кисти с обеих сторон.
4. Разогрейте прибор до 176 °C - 204 °C.
5. Установите решетки и прогрейте их в течение 30 минут.
6. Нанесите второй равномерный слой жира/масла на решетки и продолжайте готовить еще 30 минут.
7. Решетки готовы к эксплуатации.



ПРИМЕЧАНИЕ: Если на чугунных решетках образовалась ржавчина, удалите ее с помощью чистящей губки или латунной щетки и повторите процесс обжига.

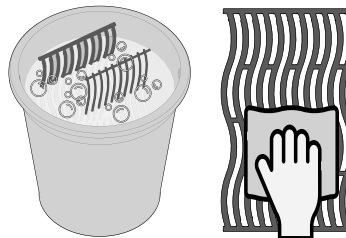
Поварской гИД

Блюдо	Установка ручки регулировки	Время приготовления	Рекомендации
 Стейк толщиной 2,54 см.	На сильном огне по 2 минуты с каждой стороны.	Слабой прожарки - 4 минуты	Попросите, чтобы в нарезке был мраморный жир. Жир смягчает мясо и делает его сочным.
	На сильном огне по 2 минуты с каждой стороны, затем убавьте огонь до среднего.	Средней прожарки - 6 минут	
		Хорошей прожарки - 8 минут	
 Гамбургер толщиной 1,27 см	На сильном огне по 2 минуты с каждой стороны.	Слабой прожарки - 4 минуты	Для одинакового времени приготовления следите за тем, чтобы все котлеты были одинаковой толщины. Котлеты толщиной 1 дюйм и более не следует жарить на прямом огне.
	На сильном огне по 2.5 минуты с каждой стороны.	Средней прожарки- 5 минут	
	На сильном огне по 3 минуты с каждой стороны.	Хорошей прожари - 6 минут	
 Курица	На сильном огне по 2 минуты с каждой стороны затем на среднем и слабом огне.	20 - 25 минут	Надрежьте сустав, соединяющий бедро и голень на $\frac{3}{4}$, чтобы мясо лежало на конфорке ровно и готовилось равномерно.
 Свинные отбивные	На среднем огне	6 минут с каждой стороны	Выбирайте толстые куски для получения более нежного мяса. Обрежьте лишний жир.
 Ребрышки	Высокая температура в течение 5 минут, затем низкая до готовности.	по 20 минут с каждой стороны, часто поворачивая	Выбирайте постные мясистые ребрышки. Жарьте на гриле до тех пор, пока мясо не будет легко отделяться от кости.
 Отбивные из баранины	Высокая температура в течение 5 минут, затем средняя до готовности.	15 минут с каждой стороны	Выбирайте толстые куски для более получения нежного мяса. Обрежьте лишний жир.
 Хот-доги	От среднего огня до слабого	4 - 6 минут	Выберите более крупные сардельки и разрежьте их вдоль перед приготовлением на гриле.

Инструкции по очистке

Первое использование

1. Промойте решетки вручную водой с мягким мылом для посуды, чтобы удалить остатки материалов производственного процесса. НЕ мойте решетки в посудомоечной машине.
2. Тщательно промойте горячей водой и полностью вытрите мягкой тканью, чтобы предотвратить попадание влаги на чугун.

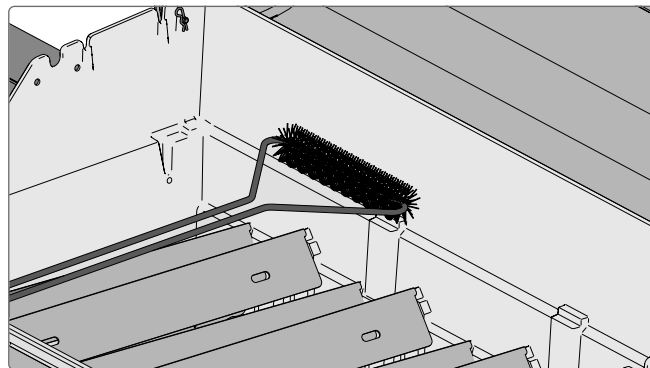
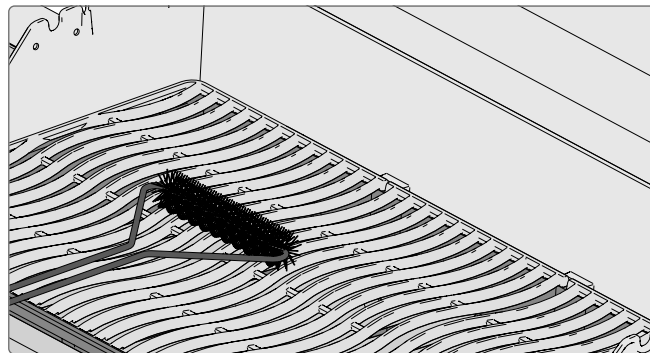


Чугунные решетки

- Обжигайте решетки через каждые 3-4 использования, чтобы сформировать на них защитное покрытие для предотвращения коррозии. Смотрите советы по приготовлению на гриле - **Как обжечь чугунные решетки**.

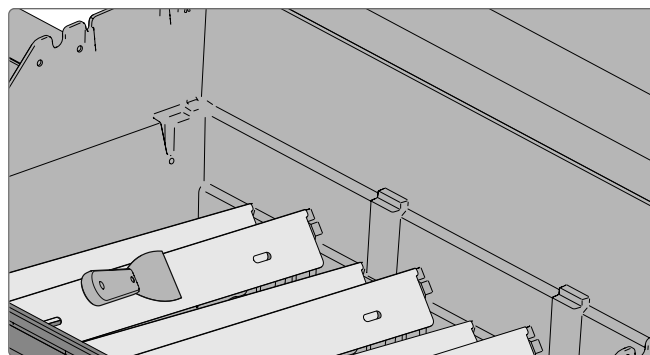
Решетки из нержавеющей стали

- Решетки из нержавеющей стали можно чистить, предварительно разогрев гриль используя проволочную щетку для удаления остатков.
- Цвет решеток из нержавеющей стали меняется от регулярного воздействия высоких температур при приготовлении на гриле.



Инфракрасная боковая горелка

- Большинство капель и частиц пищи, попадающих на поверхность инфракрасной горелки, немедленно сгорает из-за высокой температуры.
- Не чистите керамическую плитку проволочной щеткой.
- Не используйте воду или другие жидкости для очистки конфорки. Мгновенное изменение температуры приведет к растрескиванию керамической плитки.
- Через каждые 3-4 использования зажигайте горелку на высокой мощности в течение 5-10 минут, чтобы выжечь остатки пищи.



Внутренняя часть гриля

1. Снимите решетки для приготовления.
2. Используйте проволочную щетку из латуни, чтобы очистить боковые поверхности и под крышкой от мусора.
3. Поскребите пластины-испарители шпателем или скребком. Используйте проволочную щетку для удаления пепла.
4. Снимите пластины и очистите горелки от мусора проволочной щеткой.
5. Сметите мусор изнутри гриля в поддон для сбора капель.



- При чистке гриля всегда надевайте защитные перчатки и очки.
- Скопившийся жир представляет собой опасность возгорания.
- Чистку следует проводить только тогда, когда гриль остыл, чтобы избежать возможности ожогов.

Поддон для сбора капель Каждый очаг гриля, боковая горелка и встраиваемая горелка имеют соответствующий поддон для сбора капель. Он легко доступен через дверцы или проемы.

- Жир и излишки капель собираются в поддон, расположенный под очагом, и стекают в одноразовый резервуар-жироборник, расположенный под поддоном (при наличии).
- Используйте только одобренные Napoleon вкладыши для поддона. Никогда не используйте алюминиевую фольгу, песок или любой другой не одобренный материал. Это может помешать нормальному стеканию жира.
- Во избежание скопления жира чистите прибор примерно через каждые 4-5 использований.

Этапы очистки:

- Выдвиньте поддон из гриля, чтобы получить доступ к одноразовому вкладышу для жира или вымойте резервуар.
 - Выскребите поддон для сбора жира с помощью шпателя или скребка.
 - Заменяйте одноразовый вкладыш для жира каждые 4 недели в зависимости от интенсивности использования гриля (при наличии).
4. Обратитесь к дилеру Napoleon Grill для приобретения расходных материалов.

Панель управления

Используйте только теплую мыльную воду. Текст и рисунки нанесены непосредственно на панель управления и постепенно сотрутся, если использовать абразивные чистящие средства или чистящие средства для нержавеющей стали.

Правильная очистка панели управления обеспечит сохранение темного и разборчивого текста.

Алюминиевое литье

Чистите теплой мыльной водой не реже одного раза в сезон. Алюминий не ржавеет, но высокие температуры и атмосферные воздействия могут вызвать окисление на поверхности литых деталей, которое выглядит как белые пятна.

См. раздел "Инструкции по обслуживанию" для получения дополнительной информации о том, как предотвратить окисление алюминия.

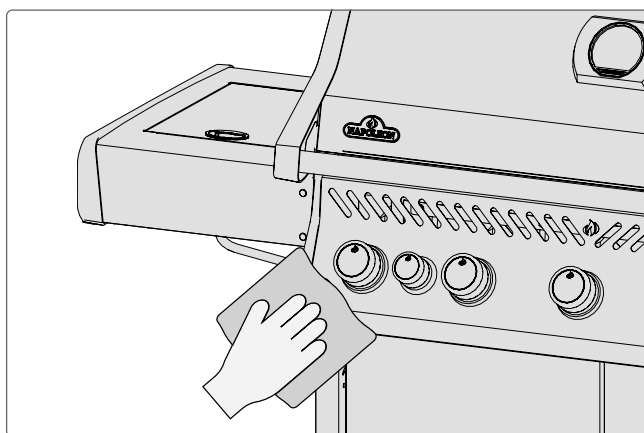
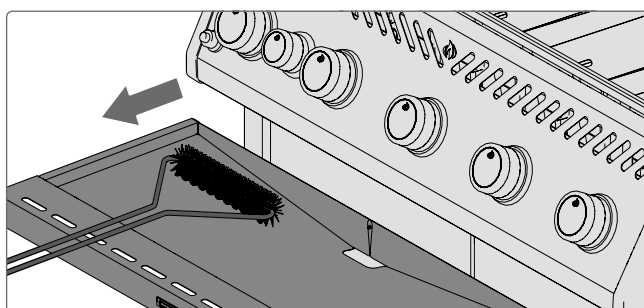
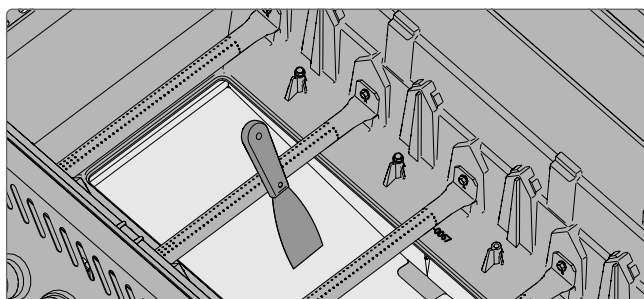
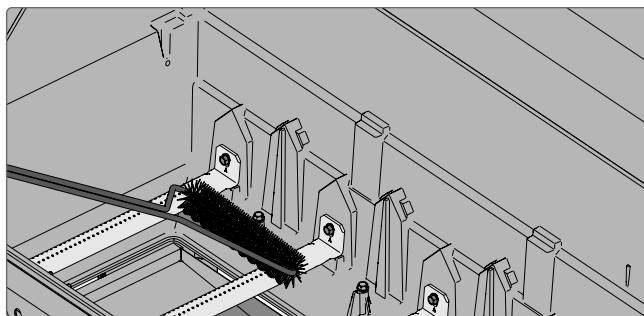
Внешняя поверхность гриля

- Используйте только неабразивные чистящие средства. Абразивные чистящие средства или стальная вата могут поцарапать покрытие.
- Всегда протирайте поверхность в направлении зерна.
- Осторожно обращайтесь с деталями покрытыми фарфоровой эмалью.
- Термоэмалевое покрытие подобно стеклу и при ударе откалывается.
- Детали из нержавеющей стали со временем обесцвечиваются при нагревании и приобретают золотистый или коричневый оттенок. Это нормально и не влияет на работу гриля.



ВНИМАНИЕ!

- Перед чисткой убедитесь, что все горелки выключены и гриль остыл. Не используйте чистящее средство для духовки для очистки никаких частей гриля.



- Не помещайте решетки или любые другие части гриля в духовку для самоочистки. Чистите гриль в местах, где чистящий раствор не испортит террасу, газон или патио.
- Соус барбекю и соль могут быть коррозионными и приведут к быстрому разрушению компонентов гриля, если их не чистить регулярно.

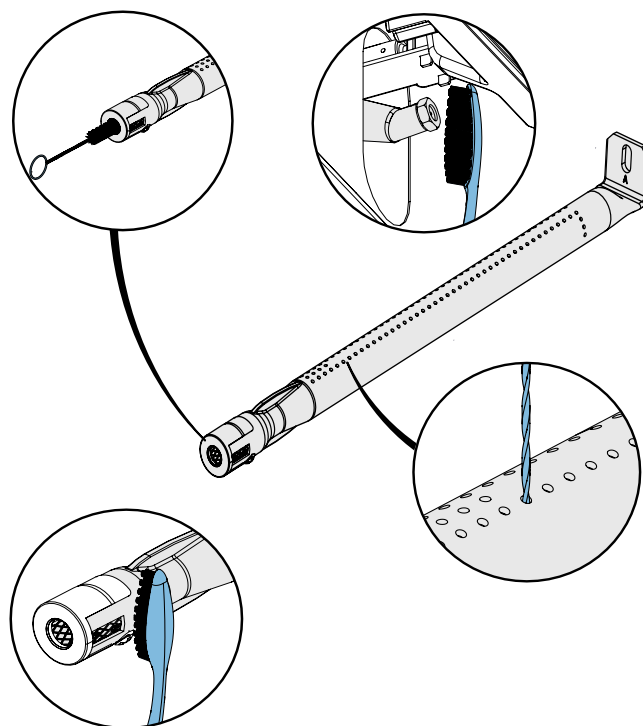
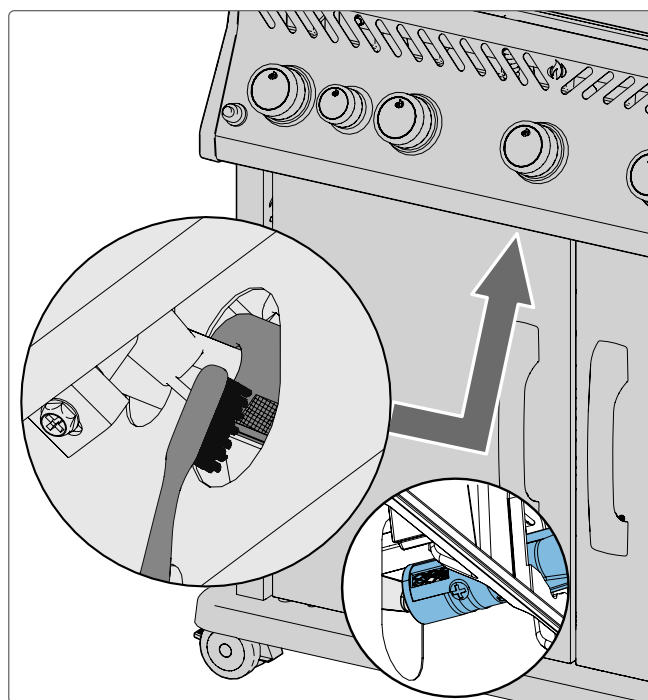
Экран от насекомых и отверстия горелок

Пауков и насекомых привлекают небольшие закрытые пространства.

Компания Napoleon оснастила горелку сеткой от насекомых на воздушной заслонке. Это снижает вероятность того, что насекомые будут строить гнезда внутри горелки, но не устраняет проблему.

Гнездо или паутина могут привести к тому, что пламя горелки будет гореть мягким желтым или оранжевым цветом и вызовет пожар или вспышку на воздушной заслонке под панелью управления. В этом случае выполните следующее.

1. Выкрутите винт (винты), крепящий горелку к задней стенке гриля. Сдвиньте горелку назад и вверх, чтобы снять ее.
2. Очистите внутреннюю поверхность горелки с помощью гибкой щетки для трубки горелки.
3. Вытряхните мусор из горелки через входное отверстие для газа.
4. Проверьте отверстия горелки и клапана на наличие засоров: отверстия горелки могут засориться со временем из-за остатков пищи и коррозии.
5. Для очистки отверстий горелки используйте выпрямленную скрепку или прилагаемое сверло для прочистки отверстий в горелках.
6. Высверлите засорившиеся отверстия с помощью входящего в комплект сверла аккумуляторной дрели: это можно сделать, не снимая горелку с гриля, но проще все-же снять ее с гриля.
7. Не изгибайте сверло при сверлении отверстий, так как оно может сломаться.
8. Это сверло предназначено для отверстий горелок, но не для латунных отверстий жиклеров, которые регулируют подачу газа к горелке.
9. Не увеличивайте отверстия.
10. Убедитесь, что сетка от насекомых чистая, плотная, без ворсинок и прочего мусора.
11. Для обратной установки горелки выполните процедуру в обратном порядке.
12. При установке убедитесь, что клапан жиклером входит в горелку.
13. Установите на место крепежный винт и затяните его, чтобы завершить установку.



ОПАСНО!

- Очень важно, чтобы при установке горелки на место после чистки и перед розжигом гриля клапан/жиклер входил в трубку горелки, иначе может произойти пожар или взрыв.
- Избегайте незащищенного контакта с горячими поверхностями.
- Не используйте абразивные чистящие средства или стальную вату на окрашенных, фарфоровых или нержавеющей деталях гриля, так как они могут поцарапать покрытие.



БЕЗОПАСНОСТЬ превыше всего!

При обслуживании гриля
всегда надевайте
защитные перчатки
и очки.

Инструкции по техническому обслуживанию

Общие требования

Этот гриль должен ежегодно тщательно проверяться и обслуживаться квалифицированным специалистом.

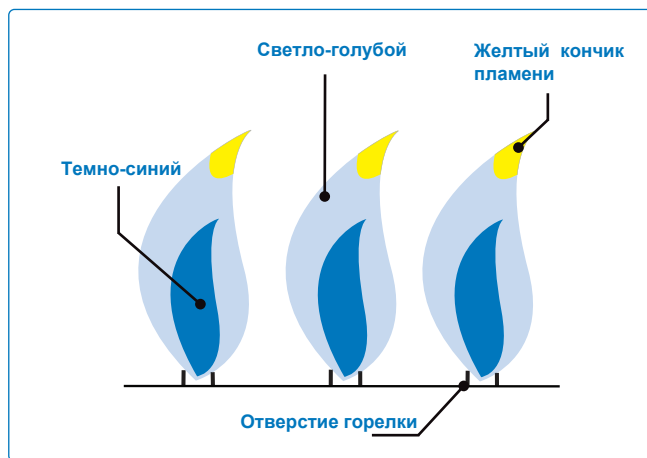
- Не перекрывайте вентиляции и потока воздуха, необходимого для работы горелок.
- Держите вентиляционные отверстия расположенные на боковой стороне основания гриля, куда устанавливается баллон, а также переднюю и заднюю части нижней полки чистыми от мусора.

Регулировка газо-воздушной смеси



ВАЖНО! Это должен делать квалифицированный специалист по установке газового оборудования.

- Воздушная заслонка установлена на заводе и не требует регулировки в нормальных условиях. Регулировка может потребоваться в экстремальных условиях эксплуатации.
- При правильной регулировке пламя воздушной заслонки будет темно-синим, со светло-голубым оттенком и иногда желтыми кончиками.
- Слишком малый поток воздуха в горелку приведет к образованию копоти и вялому желтому пламени.
- Слишком большой поток воздуха в горелку приведет к неравномерному неустойчивому горению и затруднит розжиг.



ВНИМАНИЕ!

- Держите гриль вдали от горючих материалов, бензина и других легковоспламеняющихся паров и жидкостей.

Регулировка воздушной заслонки

1. Снимите варочные решетки и пластины- испарители. Оставьте крышку открытой.
2. Возможно, придется открыть дверцу шкафа основания или снять верхний ящик (при наличии), чтобы получить доступ к винту воздушной заслонки, расположенному в горловине горелки.
3. Снимите заднюю крышку, чтобы отрегулировать воздушную заслонку трубки задней горелки.
4. Ослабьте стопорный винт воздушной заслонки и приоткройте или прикройте воздушную заслонку по необходимости.
5. Зажгите горелки на максимум.
6. Визуально проверьте пламя горелки.
7. Выключите горелки, затяните стопорные винты и установите на место снятые детали, если заслонки установлены правильно.
8. Убедитесь, что сетки от насекомых установлены.



ПРИМЕЧАНИЕ: Инфракрасные горелки не имеют устройства регулировки подачи воздуха.



МЫ ХОТИМ ПОМОЧЬ!

Обратитесь в отдел по работе с клиентами Naroleon для получения рекомендованных запасных частей по телефону 1-866-820-8686.

Нержавейка в суровых условиях

Нержавеющая сталь окисляется или окрашивается в присутствии хлоридов и сульфидов, особенно в прибрежных регионах, теплых и высоко влажных районах, а также вокруг бассейнов и горячих ванн. Эти пятна похожи на ржавчину, но их можно легко удалить или предотвратить. Мойте нержавеющие и хромированные поверхности каждые 3-4 недели. Очищайте теплой мыльной водой.

Обслуживание горелки

- Экстремальное тепло и агрессивная среда могут вызвать коррозию поверхности, даже если горелка изготовлена из толстостенной нержавеющей стали 304.

Обслуживание и защита инфракрасных горелок

Инфракрасные горелки рассчитаны на длительный срок службы, но вы должны быть внимательны, чтобы не допустить растрескивания их керамических поверхностей. Трещины приведут к неисправности.



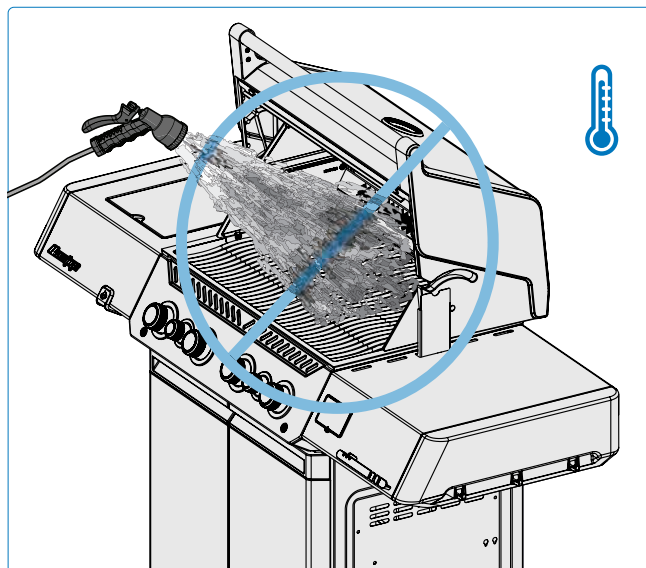
На повреждения в результате несоблюдения этих инструкций, гарантия не распространяется.

Вентиляция горячего воздуха

- Для правильной работы горелок горячий воздух должен выходить из гриля.
- Если не обеспечить выход горячего воздуха, горелки могут остаться без кислорода, что приведет к хлопкам и вспышкам. Керамика может треснуть, если это происходит неоднократно.

Меры по предотвращению повреждения керамических поверхностей

1. Никогда не гасите пламя и не устраняйте вспышки с помощью воды.
2. Не допускайте попадания холодной воды (дождь, разбрызгиватель, шланг и т. д.) на горячие керамические горелки. Мгновенное изменение температуры приведет к растрескиванию керамической плитки.
3. Керамическая горелка, намокшая перед использованием, при последующей эксплуатации будет создавать пар и давление, что приведет к растрескиванию керамики.
4. Регулярное намокание керамики может привести к ее разбуханию и расширению, что вызовет давление, в результате которого керамика треснет и раскрошится.
5. Проверьте керамику на предмет возможного намокания, если вы обнаружили стоячую воду в гриле. Если керамика намокла, снимите горелку. Переверните ее вверх дном, чтобы слить лишнюю воду. Занесите керамику в помещение, чтобы тщательно просушить.
6. Не допускайте ударов твердых предметов о горелку. Будьте осторожны при установке и снятии варочных решеток и использовании аксессуаров.



ОПАСНО!

- Перед обслуживанием выключите газ на источнике и отсоедините прибор.
- Во избежание ожогов техническое обслуживание следует проводить только при остывшем гриле.
- Проверку на герметичность необходимо проводить ежегодно, а также при замене любого компонента газового тракта или при появлении запаха газа.



БЕЗОПАСНОСТЬ ПРЕВЫШЕ ВСЕГО!

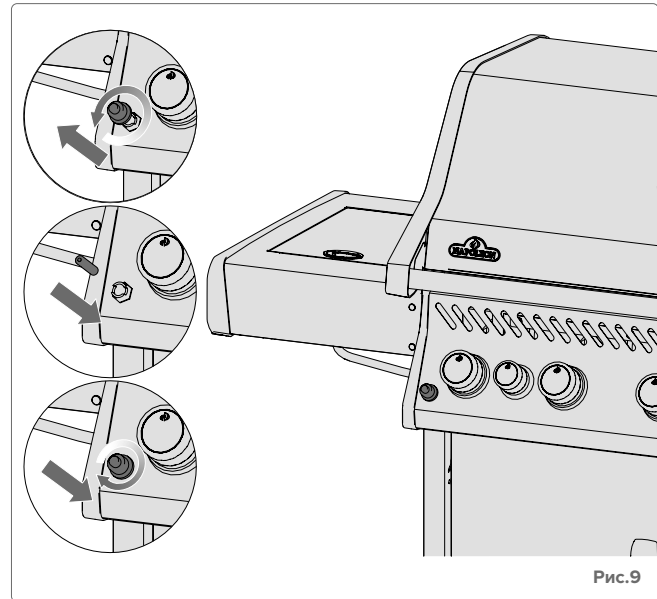
Никогда не закрывайте более 75% варочной поверхности основной или боковой горелок (например, решетками или сковородами)

Устранение неполадок

Проблемы с розжигом

- Основные, задние или боковые горелки не зажигаются с помощью искры, но зажигаются от спички.
- Горелки не зажигаются друг от друга устройством перекрестного поджига.

	Возможные причины	Решение
Основная горелка	Жиклер факела поджига загрязнен или засорен.	Очистите жиклер зубной щеткой с мягкой щетиной.
	Загрязнены или проржавели пластины перекрестного поджига	Очистите или замените при необходимости.
Задняя и боковая горелки	Неправильные пропорции газовой смеси	Прикройте воздушную заслонку в соответствии с разделом "Регулировка газовой смеси" данного руководства пользователя. ВАЖНО! Это должен делать квалифицированный специалист по установке газового оборудования.
	Плохой контакт проводов в разъемах со стороны электрода или на кнопке поджига	Убедитесь, что искровой кабель плотно закреплен в клеммах электрода и искрового блока. Убедитесь, что провода от модуля к кнопке поджига (при наличии) плотно сидят в соответствующих клеммах.
	Разряжена батарейка или она установлена неправильно.	Замените батарейку. (Рис. 9).



МЫ ГОТОВЫ ПОМОЧЬ!

Нарoleon заботится о том, чтобы ваши впечатления от гриля были незабываемыми. Свяжитесь с нами, если вам нужна дополнительная помощь.

Шумы и вспышки

- Гудящий редуктор.
- Чрезмерные вспышки и неравномерный нагрев.

Возможные причины	Решение
Обычно слышен гул в жаркие дни.	Это не является дефектом. Он вызван внутренними вибрациями внутри редуктора и не влияет на работу или безопасность гриля. Гудящие регуляторы НЕ подлежат замене.
Клапан баллона был открыт слишком быстро.	Открывайте клапан баллона медленно.
Неправильно установлены пластины-испарители.	Убедитесь, что пластины установлены правильно. Смотрите руководство по сборке.
Ненадлежащий нагрев.	Разогрейте гриль, включив все основные горелки на высокую мощность, в течение 10-15 минут.
Чрезмерное скопление жира и пепла на пластинах и на поддоне для сбора капель.	Регулярно очищайте пластины-испарители и поддон для сбора капель. Не выстилайте его алюминиевой фольгой. Сотрите раздел "Инструкции по очистке" .

Поток газа

- Слабый нагрев или слабое пламя при повороте клапана на высокий уровень.
- Горелки горят желтым пламенем, что сопровождается запахом газа.
- Пламя поднимается над горелками, что сопровождается запахом газа и возможными трудностями с розжигом.
- Горелка работает на максимуме, хотя установлен низкий уровень. Грохочущий шум и дрожащее голубое пламя на поверхности горелки.

Возможные причины	Решение
Пропан - неправильная процедура розжига	Убедитесь, что процедура розжига точно соблюдена. При открытии клапана баллона все ручки на гриле должны находиться в положении ВЫКЛЮЧЕНО. Откройте вентиль баллона медленно, чтобы давление выровнялось. Смотрите раздел "Эксплуатация" - "Инструкции по розжигу"
Природный газ - заниженный диаметр подводящего газового трубопровода.	Труба должна быть рассчитана в соответствии с правилами установки.
Негерметичность уплотнения вокруг керамических плиток ИК горелки или нарушение сварного шва в корпусе горелки.	Дайте горелке остыть и внимательно осмотрите ее на предмет трещин. При обнаружении трещин обратитесь к официальному дилеру Napoleon для ее замены.
Как на пропане, так и на природном газе - неправильный предварительный нагрев.	Разогрейте гриль основными горелками на высокой мощности в течение 10-15 минут.
Возможно, паутина или другой мусор.	Удалите гнезда или паутину из горелки, следуя инструкциям в данном руководстве. Смотрите раздел "Проверка на герметичность" .
Неправильная регулировка воздушной заслонки.	Слегка приоткройте или закройте воздушную заслонку в соответствии с данным руководством. Смотрите "Инструкции по техническому обслуживанию" . ВАЖНО! Это должен делать квалифицированный специалист по установке газового оборудования.
Недостаточно газа в баллоне.	Проверьте уровень газа в баллоне с пропаном.
Пережат подающий газовый шланг.	При необходимости измените положение подающего шланга.

Возможные причины	Решение
Редуктор давления пропана находится в состоянии низкого расхода.	Выключите горелки и закройте вентиль баллона, подождите 5 минут, прежде чем снова полностью открыть вентиль, дайте несколько секунд на выравнивание давления, прежде чем следовать инструкциям по розжигу гриля. Убедитесь, что процедура розжига тщательно выполняется каждый раз. При открытии вентиля баллона все газовые клапаны гриля должны быть закрыты. Всегда открывайте вентиль баллона медленно.

Отслоение краски

- Похоже, что краска отслаивается с внутренней поверхности крышки или кожуха.

Возможные причины	Решение
Скопление жира на внутренних поверхностях.	Это не является дефектом. Отделка крышки и кожуха внутри выполнена из фарфорового покрытия или нержавеющей стали. Отслаивается затвердевший жир, который высыхает и превращается в кусочки, похожие на краску. Регулярная чистка предотвратит это. Смотрите раздел "Инструкции по очистке" .

Инфракрасная горелка мерцает

- Во время работы горелка внезапно издает громкий звук, за которым следует непрерывный звук похожий на гул и горелка становится тусклой или же горелка имеет большое пламя при запуске.

Возможные причины	Решение
Керамическая плитка забита жировыми каплями и отложениями. Отверстия в ней засорены .	Выключите горелку и дайте ей остыть не менее 2 минут. Заново зажгите горелку на высокой мощности не менее 5 минут или пока керамическая плитка не станет равномерно красной.
Горелка перегрелась из-за недостаточной вентиляции. Слишком большая ее площадь покрыта сковородой или противнем.	Убедитесь, что не более 75% поверхности закрыто предметами или аксессуарами. Выключите горелку и дайте ей остыть не менее 2 минут. Зажгите снова.
Негерметичность уплотнительной прокладки вокруг керамической плитки или нарушение сварного шва в корпусе горелки.	Дайте горелке остыть и внимательно осмотрите ее на предмет трещин. При обнаружении трещин обратитесь к официальному дилеру Napoleon для ее замены .
Неправильный нагрев.	Разогрейте гриль всеми основными горелками на высокой мощности в течение 10-15 минут.
Чрезмерное скопление жира и пепла на пластинах-испарителях и в поддоне для сбора капель.	Регулярно очищайте пластины и поддон для сбора капель. Не выстилайте противень алюминиевой фольгой. Смотрите раздел "Инструкции по очистке" .

ГАРАНТИЯ НА ПРОДУКЦИЮ NAPOLEON®



Ограниченная гарантия на газовые грили Napoleon® сроком на 15 лет

Компания NAPOLEON® гарантирует, что компоненты вашего нового изделия NAPOLEON® не будут иметь дефектов материалов и изготовления с даты покупки в течение периода времени:

Алюминиевое литье / Очаг из нержавеющей стали	15 лет
Крышка из нержавеющей стали.....	15 лет
Крышка с фарфорово-эмалевым покрытием.....	15 лет
Решетки из нержавеющей стали для приготовления	15 лет
Трубчатая горелка из нержавеющей стали	10 лет <small>плюс 15</small>
Чугунные решетки с фарфоровым покрытием для приготовления	5 лет <small>плюс 15</small>
Пластины-испарители из нержавеющей стали.....	5 лет <small>плюс 15</small>
Керамическая инфракрасная горелка (исключая экран)	5 лет <small>плюс 15</small>
Все остальные детали	2 года

Плюс 1d: означает расширенный гарантийный период, в течение которого мы поставляем запасные части покупателю по цене 50% от текущей розничной цены в течение всего **срока службы*** гриля.

Плюс 15: означает продленный срок гарантии, в течение которого мы поставляем покупателю запасные части по цене 50% от текущей розничной цены в течение дополнительных 15 лет.

Плюс 10: означает расширенный гарантийный период, в течение которого мы поставляем запасные части покупателю по цене 50% от текущей розничной цены в течение дополнительных 10 лет.

УСЛОВИЯ И ОГРАНИЧЕНИЯ ГАРАНТИИ

NAPOLEON гарантирует отсутствие дефектов в своей продукции только первоначальному покупателю и только в том случае, если покупка была совершена через официального дилера NAPOLEON. При этом действуют следующие условия и ограничения:

Настоящая гарантия производителя не подлежит передаче или продлению ни при каких обстоятельствах и ни одним из наших представителей. Газовый гриль должен быть установлен лицензированным, уполномоченным техническим специалистом или подрядчиком. Установка должна производиться в соответствии с предоставленными инструкциями по установке, а также всеми местными и национальными строительными и противопожарными нормами.

***Срок службы:** означает гарантийный период 30 лет.

Данная гарантия действует в: Европейском Союзе, Швейцарии, Андорре, Сан-Марино, Норвегии, Исландии и Лихтенштейне.

Настоящая гарантия не влияет, не ограничивает и не изменяет законные права покупателя в случае дефектов в соответствии с WKRL - (EU) 2019/711). Реализация законных прав осуществляется бесплатно.

Настоящая ограниченная гарантия не распространяется на повреждения, вызванные неправильной эксплуатацией, отсутствием технического обслуживания, возгоранием жира, воздействием окружающей среды, несчастными случаями, модификацией, злоупотреблением или пренебрежением. Установка запасных частей других производителей аннулирует настоящую гарантию. Гарантия не распространяется на обесцвечивание пластиковых элементов в результате применения химических чистящих средств или воздействия солнечного света.

Настоящая гарантия также не распространяется на следующее: царапины, вмятины, дефекты краски, покрытия, коррозия или обесцвечивание, вызванные воздействием тепла или абразивных и химических чистящих средств, а также сколы на частях и деталях

с фарфоровым покрытием и любых компонентах, используемых при установке газового гриля. Если в течение гарантийного срока деталь износится до такой степени, что станет непригодной для эксплуатации (из-за сквозного ржавления или прогорания), клиенту будет предоставлена запасная деталь.

По истечении первого года компания NAPOLEON имеет право в соответствии с настоящей гарантией (Президентская ограниченная пожизненная гарантия, 15-летняя ограниченная гарантия, 10-летняя ограниченная гарантия, 3-летняя ограниченная гарантия) по своему усмотрению отказаться от любых гарантийных обязательств, возместив первоначальному покупателю оптовую стоимость соответствующих дефектных деталей, на которые распространяется гарантия. Компания NAPOLEON не несет ответственности за установку, трудозатраты или другие расходы, связанные с заменой гарантийной детали. Расходы такого рода не покрываются настоящей гарантией.

Несмотря на любые положения данной гарантии (Президентская ограниченная пожизненная гарантия, 15-летняя ограниченная гарантия, 10-летняя ограниченная гарантия, 3-летняя ограниченная гарантия), ответственность NAPOLEON по данной гарантии определяется вышеизложенным и не распространяется на любые случайные, косвенные или непрямые убытки в любом случае.

Настоящая гарантия определяет обязанности и ответственность компании NAPOLEON в отношении газового гриля NAPOLEON. Компания NAPOLEON не принимает на себя никакой ответственности в связи с продажей данного изделия и не уполномочивает третьих лиц принимать на себя любую другую ответственность от ее имени.

ГАРАНТ:
NAPOLEON EUROPE | WOLF STEEL EUROPE B.V.
De Riemsdijk 22 | 4004LC | Tiel | Gelderland
Нидерланды!



+31 345 588 655



eu.info@napoleon.com

Компания NAPOLEON не несет ответственности за: перегрев, угасание пламени под воздействием факторов окружающей среды, таких как сильный ветер или недостаточная вентиляция.

Компания NAPOLEON не несет ответственности за любой ущерб, нанесенный газовому грилю в результате воздействия погодных условий, града, небрежного обращения, агрессивных химических веществ или чистящих средств.

Претензии по гарантии должны сопровождаться подтверждающим документом факта и даты покупки или его копией с указанием серийного номера и модели.

Компания NAPOLEON оставляет за собой право на осмотр изделия или любой его части одним из своих представителей перед выполнением любых гарантийных обязательств.

NAPOLEON не берет на себя расходы по доставке, трудозатратам и экспортным пошлинам.

NAPOLEON®

ОТМЕЧАЕТ БОЛЕЕ 40 ЛЕТ ПРОИЗВОДСТВА ТОВАРОВ ДЛЯ ДОМАШНЕГО УЮТА



Продукция NAPOLEON®
защищена одним или
несколькими патентами
США, Канады и/или других
стран, а также патентами,
находящимися
на рассмотрении.



Адрес

Wolf Steel Ltd.
De Riemsdijk 22, 4004 LC,
Тиль, Нидерланды
10-12 Home Farm, Meriden
Road, Berkswell, CV7 7SL,
Великобритания
24 Наполеон Роуд, Барри,
Онтарио, L4M 0G8, Канада



Телефон

Канада
+31 (0) 88 588 66 55

Онлайн

✉ eu.info@napoleon.com
🌐 www.napoleon.com

N415-10001900CE-RU!

Napoleon.com | ROGUE®