



СЕРИЯ FREESTYLE®

Руководство пользователя

F365 и F425

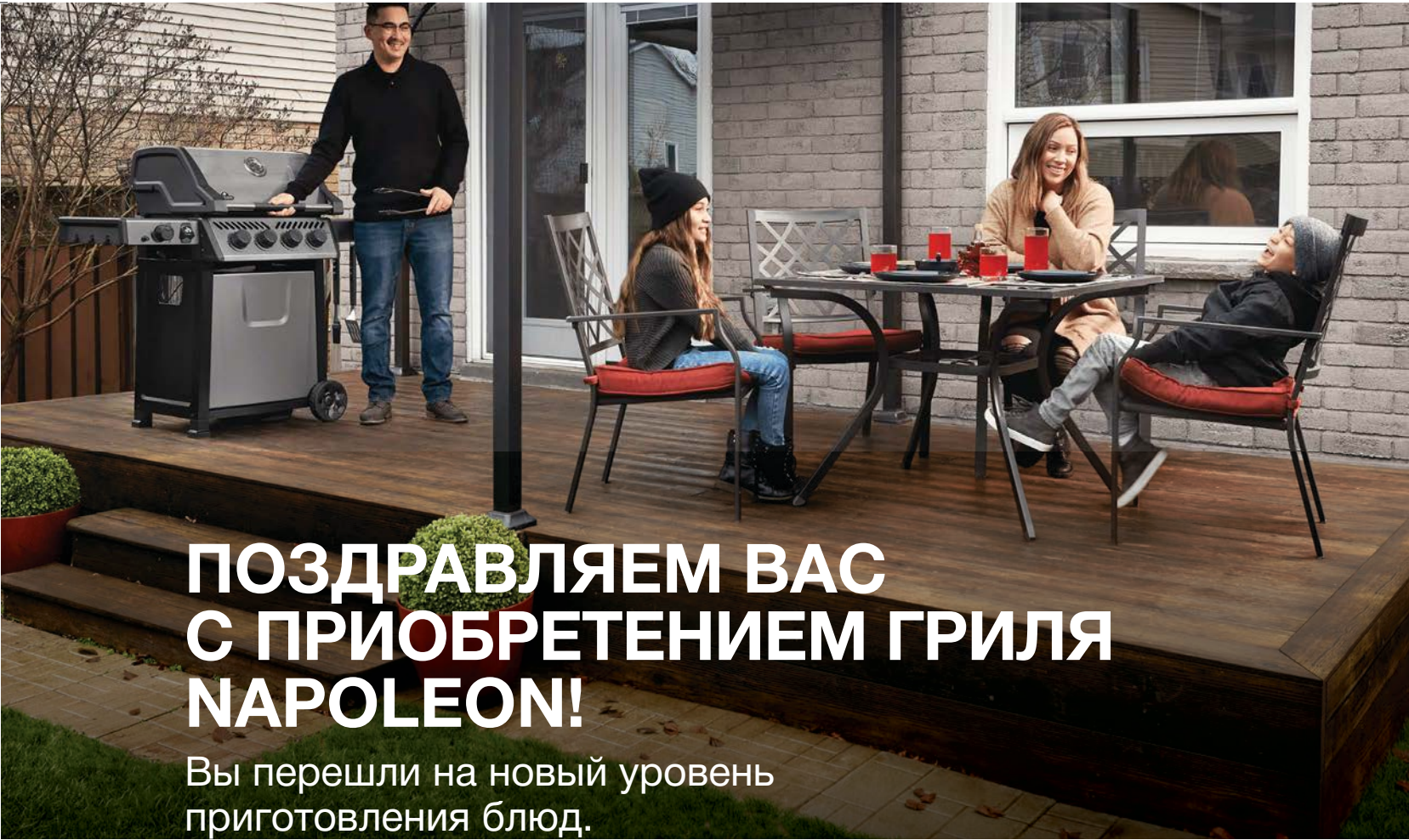
Иллюстрации, представленные в настоящем руководстве, могут отличаться от приобретенной вами модели.



Нам важно ваше мнение!
Посетите сайт Napoleon.com
и оставьте Ваш отзыв.



Место для стикера с серийным
номером с упаковки изделия



ПОЗДРАВЛЯЕМ ВАС С ПРИОБРЕТЕНИЕМ ГРИЛЯ NAPOLEON!

Вы перешли на новый уровень
приготовления блюд.

МЫ ХОТИМ, ЧТОБЫ ПРИГОТОВЛЕНИЕ БЛЮД НА ГРИЛЕ СТАЛО ДЛЯ ВАС НЕЗАБЫВАЕМОМ И БЕЗОПАСНЫМ.

Перед эксплуатацией гриля прочтите данное руководство пользователя и следуйте приведенным в нем инструкциям во избежание порчи имущества, получения травм или летальных исходов.

Перед использованием гриля удалите упаковочный материал, рекламные этикетки и документы.
ИСПОЛЬЗОВАТЬ НА ОТКРЫТОМ ВОЗДУХЕ В ХОРОШО ВЕНТИЛИРУЕМЫХ МЕСТАХ.

ОПАСНО!

ЕСЛИ ЧУВСТВУЕТЕ ЗАПАХ ГАЗА:

- Перекройте подачу газа к прибору.
- Потушите все источники открытого пламени.
- Откройте крышку.
- Если запах газа не исчезнет, отойдите от прибора подальше и немедленно свяжитесь со службой газа или пожарной службой.

ВНИМАНИЕ!

Не пытайтесь выполнить розжиг прибора, не ознакомившись с разделом «РОЗЖИГ» данного руководства.

Не храните и не используйте бензин или другие легковоспламеняющиеся жидкости или газообразные вещества в непосредственной близости от этого или любого другого устройства.

Запрещается хранить не подключенный для использования газовый баллон рядом с этим или любым другим прибором.

Несоблюдение содержащихся в этом руководстве рекомендаций может стать причиной пожара или взрыва, приводящего к порче имущества, получению травм или смерти.

Предупредите взрослых и детей об опасности контакта с горячей поверхностью.
Не оставляйте маленьких детей, находящихся около гриля, без присмотра.

ИНФОРМАЦИЯ ДЛЯ УСТАНОВЩИКА: оставьте это руководство владельцу гриля для дальнейшего использования.
ИНФОРМАЦИЯ ДЛЯ ПОТРЕБИТЕЛЯ: сохраните это руководство для дальнейшего использования.

Добро пожаловать в Napoleon!

Безопасность ПЕРЕД ВСЕГО



ВНИМАНИЕ! Общие сведения

Этот гриль следует устанавливать в соответствии с местными нормами и правилами.

Если используется вертел, то его двигатель должен быть электрически заземлен в соответствии с местными нормами.



ВНИМАНИЕ! Сборка и установка

Соберите гриль в соответствии с инструкциями, приведенными в руководстве по сборке. Если гриль был предварительно собран в магазине, ознакомьтесь с инструкциями по сборке, чтобы убедиться, что она выполнена правильно.

Перед включением прибора обязательно выполните проверку на герметичность.

Ни при каких обстоятельствах не вносите изменения в конструкцию гриля.

Используйте только поставляемые с этим грилем регулятор давления и шланг в сборе или запасные части, рекомендованные компанией Napoleon.



ВНИМАНИЕ! Эксплуатация

Перед эксплуатацией гриля полностью прочтите данное руководство пользователя.

Выполняйте проверку гриля на герметичность перед каждым использованием, ежегодно и при замене любых компонентов газовой магистрали.

Неукоснительно соблюдайте инструкции по розжигу.



ВНИМАНИЕ! Хранение и неиспользование

Перекройте подачу газа на подающем клапане.

Отключите шланг, соединяющий газовый баллон и гриль.

Снимите газовый баллон и храните его на открытом воздухе в хорошо проветриваемом месте, недоступном для детей.

ЗАПРЕЩАЕТСЯ хранить газовые баллоны в доме, гараже, сарае или любом другом замкнутом пространстве.



ВНИМАНИЕ! Правильная утилизация изделия

Эта маркировка указывает на то, что данное изделие нельзя выбрасывать вместе с другими бытовыми отходами на всей территории ЕС.

Чтобы предотвратить возможное причинение вреда окружающей среде или здоровью человека в результате неконтролируемой утилизации отходов, делайте это надлежащим образом, способствуя устойчивому повторному использованию материальных ресурсов. Для возврата бывшего в употреблении устройства воспользуйтесь системами возврата и сбора или обратитесь в магазин розничной торговли, в котором был приобретен товар. Там могут принять товар на экологически безопасную переработку.

СОДЕРЖАНИЕ

Добро пожаловать в Napoleon!	3
Безопасность прежде всего	
Особенности устройства	4
Начало работы	5
Проверка на герметичность	
Розжиг гриля	
Инструкции по приготовлению на гриле	
Как использовать заднюю горелку и вертел	
Контрольный список кулинарных навыков	
Как обжечь чугунную решетку	
Поварской гид	13
Инструкции по очистке	14
Инструкции по техническому обслуживанию	17
Внешний вид пламени	
Нержавеющая сталь в агрессивных средах	
Устранение неисправностей	19
Гарантия	22



ТЕЛЕФОН:
+31 345 588655



АДРЕС ЭЛ. ПОЧТЫ
eu.info@napoleon.com



ВЕБ-САЙТ
www.napoleon.com

Особенности устройства

Датчик температуры **ACCU PROBE™** для идеального приготовления блюд.

Большая полка для подогрева из фарфоровой эмали увеличивает рабочее пространство.

Двухсекционная инфракрасная горелка **SIZZLE ZONE™** предназначена для идеального приготовления стейков на гриле.

Встроенная открывалка для бутылок всегда под рукой.

Система мгновенного поджига **JETFIRE™** для быстрого и простого запуска горелок.

Лоток для жира с легким доступом для эффективного обслуживания гриля.

Решетки **WAVE™** с фарфоровым покрытием и фирменным отпечатком жарки на продуктах.

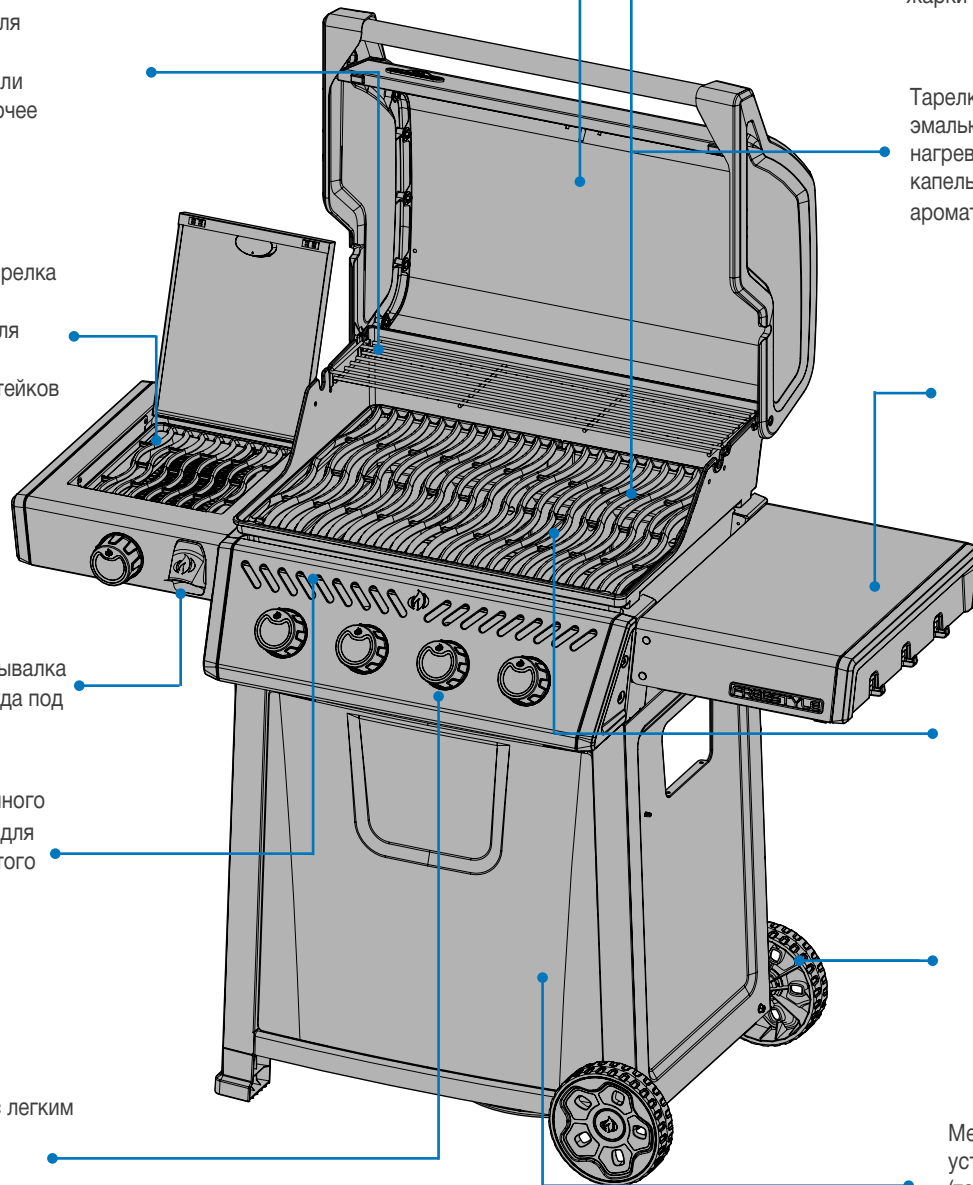
Тарелки с фарфоровой эмалью для равномерного нагрева и испарения капель для более ароматной еды.

Складное пристолье с порошковым покрытием и встроенными крючками для инструментов.

Толстопрофильные горелки из нержавеющей стали обеспечивают их долговечность.

Большие 7-дюймовые колеса для перемещения гриля.

Место для надежной установки баллона (только модели с пропаном).



Иллюстрации в данном руководстве могут отличаться от приобретенной вами модели. Представленная модель: F425

Начало работы



ОПАСНО/ВНИМАНИЕ! Предупреждает об опасности, сопряженной с риском возникновения пожара, взрыва, получения серьезной травмы или смерти.



ВНИМАНИЕ/ПРЕДУПРЕЖДЕНИЕ! Предупреждает об опасности получения легких телесных повреждений или порчи имущества.



Надевайте защитные перчатки.



Надевайте защитные очки.



ОПАСНО! Горячая поверхность.



Важная информация



Не курите во время проведения проверки системы на герметичность. Искры или пламя могут стать причиной пожара, взрыва, порчи имущества, получения тяжелых телесных повреждений или смерти.



Никогда не используйте открытое пламя для проверки на утечку газа. Искры или пламя могут стать причиной пожара, взрыва, порчи имущества, получения тяжелых телесных повреждений или смерти.



ОПАСНО! Немедленно прекратите подачу газа и отсоедините шланг.

Дополнительные правила безопасной эксплуатации

- Не прокладывайте шланг под поддоном для жира. Обеспечьте достаточный зазор между шлангом и днищем прибора.
- Убедитесь, что пластины-испарители установлены правильно.
- При открытии клапана баллона вентили регулировки горелок должны быть в положении ВЫКЛЮЧЕНО.
- Не зажигайте горелки с закрытой крышкой.
- Не включайте заднюю горелку (задние горелки) вместе с основными горелками.
- Не закрывайте крышку боковой горелки, если она работает или горячая.
- Не жарьте продукты во фритюре на боковой горелке.
- Не регулируйте решетки во время работы горелок или в горячем состоянии.
- Не перемещайте гриль во время работы.
- После использования прекратите подачу газа к грилю.
- Не модифицируйте прибор.
- Обслуживание следует проводить только тогда, когда гриль остыл.
- Не храните зажигалки, спички или любые другие горючие предметы внутри гриля или лотка для приправ.
- Держите все шнуры электропитания и газовые шланги подальше от всех нагреваемых поверхностей.
- Регулярно очищайте поддон для жира, каплесборник и пластины-испарители, чтобы избежать скопления и возгорания жира.
- Регулярно осматривайте и очищайте инфракрасную горелку и трубки основных горелок от паутины и другого мусора.
- Не допускайте попадания холодной воды (дождь, разбрызгиватель, шланг и т. д.) на нагретый гриль.
- Мгновенное изменение температуры приведет к сколам фарфора и трещинам на керамических горелках.
- Не используйте мойку под давлением для очистки никаких частей гриля.
- Не размещайте гриль в местах, где он может подвергаться воздействию сильного ветра, особенно если ветер может дуть непосредственно сзади.
- При использовании прибора обеспечьте безопасное расстояние от легковоспламеняющихся материалов.
- Никогда не закрывайте более 75% рабочей поверхности для приготовления.
- Соблюдайте минимальное расстояние между грилем и горючими материалами 508 мм от задней стенки прибора и 178 мм по бокам.
- Расстояние до конструкций с виниловым сайдингом или стеклянными поверхностями должно быть не менее 610 мм.

ВНИМАНИЕ! Установка и подключение газового оборудования к газу должны выполняться лицензированным специалистом по монтажу газовых систем, а перед началом эксплуатации гриля должна быть проведена проверка на герметичность.

ВНИМАНИЕ! Убедитесь, что шланги не соприкасаются с горячими поверхностями гриля.

ВНИМАНИЕ! Части гриля могут быть очень горячими. Не подпускайте к грилю маленьких детей.



Подключение к системе подачи газа

Газовый баллон

Используйте только те газовые баллоны, конструкция и маркировка которых соответствует действующим национальным и региональным нормам. Минимальный объем баллонов с пропаном должен быть 6 кг, с бутаном — 13 кг. Убедитесь, что в баллоне достаточно газа для работы прибора. Если вы не уверены, что в баллоне достаточно газа для работы установки, свяжитесь с региональным поставщиком газа.

Если шланг и регулятор давления газа не поставляются компанией Napoleon, то надлежит пользоваться только шлангами и регуляторами, соответствующими действующим национальным и региональным нормам. Рекомендованная длина шланга — 0,9 м. Шланг не должен быть длиннее 1,5 м. Регулярно проверяйте шланг на наличие трещин, расплавленных участков или износа. При необходимости замените.

Примечание. Проводите замену газового шланга до истечения срока годности, указанного на шланге.

Храните в шкафу только те баллоны, которые подключены к прибору. Размещайте в шкаф баллоны, размеры которых не превышают максимальную ширину и высоту шкафа. Баллоны, превышающие максимальные размеры, необходимо размещать вне шкафа на ровной поверхности. Смотрите иллюстрацию с размерами ниже.

Установка и подключение

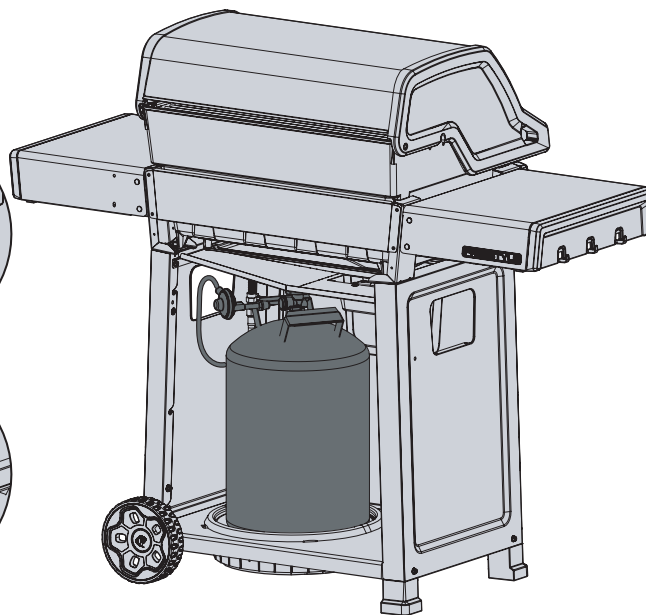
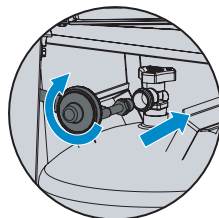
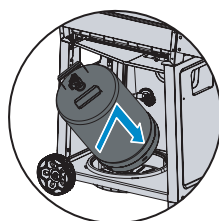
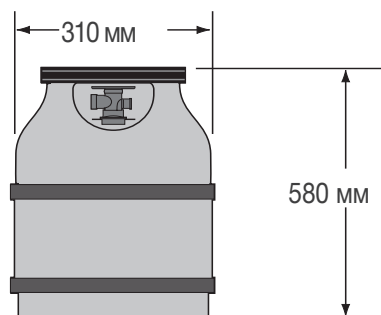
- Проверьте баллон на наличие вмятин или ржавчины и свяжитесь с поставщиком газа для проведения проверки.
- Никогда не используйте баллон с поврежденным клапаном.
- Поместите баллон в предназначенное для него место в шкафу.
- Убедитесь, что шланг регулятора давления газа проложен без скручивания и загибов.
- Снимите крышку или извлеките пробку из клапана подачи газа.
- Прикрепите регулятор к клапану газового баллона.
- Убедитесь, что шланг не соприкасается с поддоном для жира или раскаленными поверхностями гриля, поскольку он может расплавиться и стать причиной пожара.
- Не подвергайте баллон воздействию высоких температур или прямых солнечных лучей.
- Перед введением гриля в эксплуатацию убедитесь в отсутствии утечки газа из всех соединений. Смотрите раздел «Испытание на герметичность».



**БУДЬТЕ
ОСТОРОЖНЫ!**

Крышка гриля и вся топка могут сильно нагреваться во время приготовления блюд.

Максимальные размеры баллона



ВНИМАНИЕ! Не храните запасной газовый баллон под очагом гриля или боковыми горелками.

ВНИМАНИЕ! Никогда не используйте газовый баллон, заполненный более чем на 80 %.

ВНИМАНИЕ! В точности соблюдайте все требования и рекомендации во избежание пожара, взрыва, порчи имущества, получения травм или смерти.

ВНИМАНИЕ! Газовый гриль и его индивидуальный запорный клапан должны быть отключены от системы подачи газа во время любого вида испытаний системы давлением.



ТЕХНИЧЕСКИЕ ХАРАКТЕРИСТИКИ

В данной таблице приведены значения мощности и расхода газа грилем:

	ТЕПЛОВАЯ МОЩНОСТЬ				РАСХОД ГАЗА			
	ПОЛНАЯ	ОСНОВНЫЕ ГОРЕЛКИ	БОКОВАЯ КОНФОРКА	ИНФРАКРАСНАЯ БОКОВАЯ ГОРЕЛКА	ПОЛНЫЙ	ОСНОВНЫЕ ГОРЕЛКИ	БОКОВАЯ КОНФОРКА	ИНФРАКРАСНАЯ БОКОВАЯ ГОРЕЛКА
F365	12.0 кВт	12.0 кВт	-	-	873 г/ч	873 г/ч	-	-
F365SB	15.0 кВт	12.0 кВт	3.0 кВт	-	1091 г/ч	873 г/ч	218 г/ч	-
F365SIB	15.0 кВт	12.0 кВт	-	3.0 кВт	1091 г/ч	873 г/ч	-	218 г/ч
F425	13.6 кВт	13.6 кВт	-	-	990 г/ч	990 г/ч	-	-
F425SB	16.6 кВт	13.6 кВт	3.0 кВт	-	1208 г/ч	990 г/ч	218 г/ч	-
F425SIB	16.6 кВт	13.6 кВт	-	3.0 кВт	1208 г/ч	990 г/ч	-	218 г/ч

ДИАМЕТР ОТВЕРСТИЙ ЖИКЛЕРОВ	ОСНОВНЫЕ ГОРЕЛКИ		БОКОВАЯ КОНФОРКА		БОКОВАЯ ИНФРАКРАСНАЯ ГОРЕЛКА	
	I	II	I	II	I	II
	F365	0.99мм	#66 (0.84мм)	-	-	-
F365SB	0.99мм	#66 (0.84мм)	0.86мм	#69 (0.74мм)	-	-
F365SIB	0.99мм	#66 (0.84мм)	-	-	0.86мм	#69 (0.74мм)
F425	0.91мм	#68 (0.79мм)	-	-	-	-
F425SB	0.91мм	#68 (0.79мм)	0.86мм	#69 (0.74мм)	-	-
F425SIB	0.91мм	#68 (0.79мм)	-	-	0.86мм	#69 (0.74мм)

В таблице ниже перечислены сертифицированные газы и значения давлений. Убедитесь, что информация на паспортной табличке соответствует этому перечню.

Примечание: используйте только те регуляторы давления, которые обеспечивают давление, указанное в приведенной таблице.

Категория газа	I _{ЗВ/Р(30)}	I _{З+(28-30/37)}	I _{ЗР(37)}	I _{ЗВ/Р(50)}
Диаметр жиклера	I	I	I	II
Газ/давление	Бутан: 30 мбар Пропан 30 мбар	Бутан: 28–30 мбар Пропан: 37 мбар	Бутан: 37 мбар Пропан: 37 мбар	Бутан: 50 мбар Пропан 50 мбар
Страны	AL, BE, CY, CZ, DK, EE, FI, FR, GB, GR, HR, HU, IS, IT, LT, LU, MT, NL, NO, PL, RO, SE, SI, SK, TR	BE, CH, CY, CZ, ES, FR, GB, GR, IE, IT, LT, LU, LV, PL, PT, SI, SK, TR	BE, CH, CZ, ES, FR, GB, GR, HR, HU, IE, IT, LT, NL, PL, PT, RO, SI, SK, TR	AT, CH, DE, SK

ВНИМАНИЕ! Газовый гриль должен быть изолирован от системы подачи газа путем закрытия его индивидуального запорного клапана при проведении испытания системы подачи газа давлением.

ВНИМАНИЕ! Проверяйте шланг на предмет истирания, плавления, порезов и трещин. Если шланг поврежден, замените его аналогичным, рекомендованным компанией Napoleon.



ПРОВЕРКА НА ГЕРМЕТИЧНОСТЬ

Зачем и когда проводить проверку на герметичность?

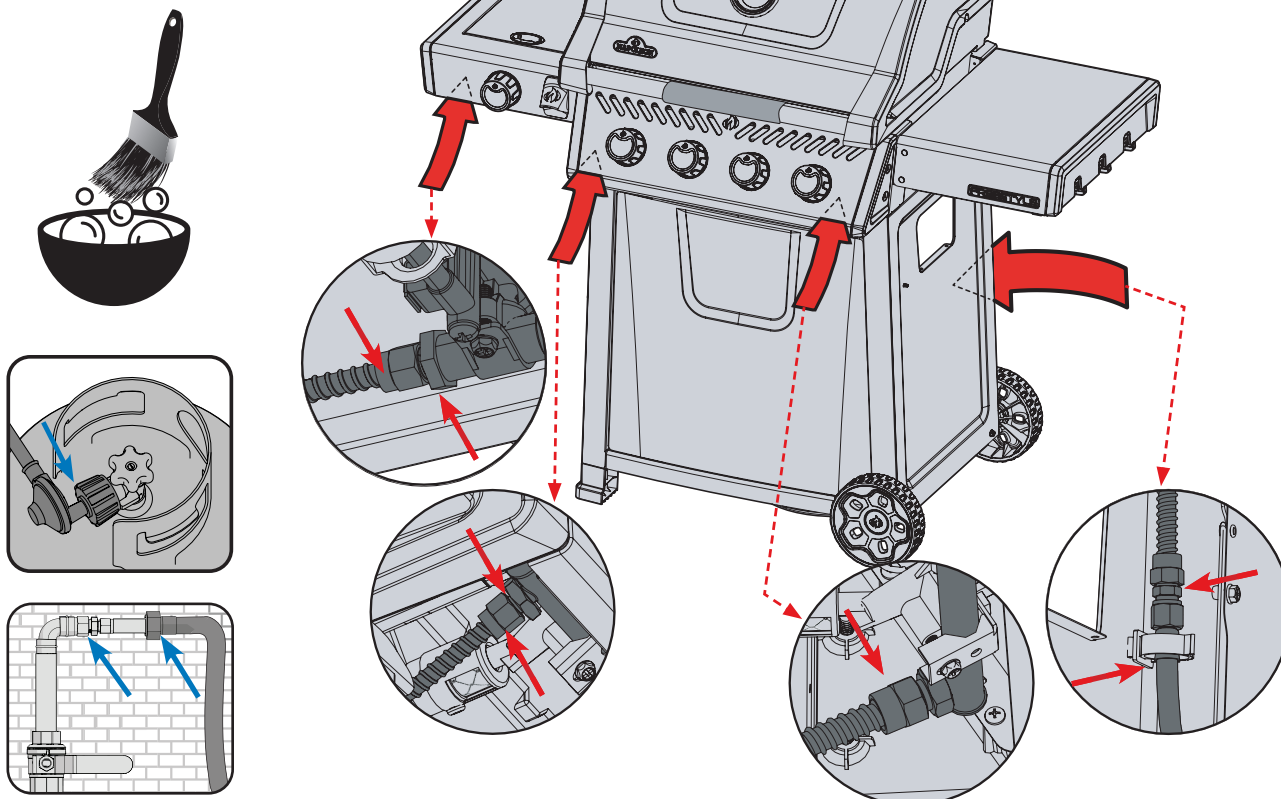
Испытание на герметичность позволяет убедиться в отсутствии утечки газа после подключения шланга к источнику газа.

Каждый раз после заправки и установки баллона проверяйте герметичность арматуры, соединяющей регулятор с баллоном.

Выполняйте проверку гриля на герметичность перед использованием, ежегодно и при замене любых компонентов системы подачи газа.

Этапы проверки на герметичность

1. Не курите во время проведения испытания.
2. Удалите все возможные источники возгорания.
3. Поверните все ручки регулировки горелок в положение «Выключено».
4. Откройте газоподающий клапан.
5. Нанесите мыльный раствор (вода и жидкое мыло в соотношении 50/50) на все соединения регулятора, шланга, коллектора и клапанов.
6. Появление пузырей укажет на место утечки газа.



При обнаружении утечки

1. Затяните ослабленные соединения.
2. Если утечку невозможно устранить, немедленно перекройте подачу газа и отсоедините гриль.
3. Обратитесь за помощью к квалифицированному специалисту по монтажу или торговому посреднику.
4. Не пользуйтесь грилем до устранения утечки.

ВНИМАНИЕ! Никогда не используйте открытое пламя для поиска места утечки газа. Искры или пламя могут стать причиной пожара, взрыва, порчи имущества, получения тяжких телесных повреждений или смерти.

ВНИМАНИЕ! Используйте только поставляемые с грилем регулятор давления и шланг в сборе. При их отсутствии пользуйтесь теми, которые соответствуют местным нормам и правилам.



Эксплуатация

Розжиг гриля

Перед первым использованием гриля необходимо провести его обжиг.

Снимите полку для подогрева и запустите основные горелки на высокой мощности в течение 30 минут. При первом розжиге гриль может издавать неприятный запах. Этот запах вызван "выгоранием" внутренних красок и смазок, использованных в процессе производства и больше не появится.

ВНИМАНИЕ! Не включайте заднюю или боковую горелку во время обжига гриля.



Розжиг основных горелок

1. Откройте крышку гриля.
2. Нажмите и плавно поверните на максимум ручку любой из основных горелок против часовой стрелки. Когда факел загорелся, продолжайте надавливать на ручку горелки до тех пор, пока горелка не зажжется, а затем отпустите ее.
3. Если факел не зажегся, немедленно поверните ручку горелки по часовой стрелке в исходное положение «Выключено» и повторите шаг 2.
4. Если факел и горелка не зажигаются в течение 5 секунд, поверните ручку горелки по часовой стрелке в положение «Выключено» и подождите 5 минут, чтобы газ рассеялся. Повторите шаги 2 и 3 или розожгите при помощи спички. (Рис. 1)

ВНИМАНИЕ! Не зажигайте заднюю горелку во время эксплуатации основной горелки.



Розжиг задней горелки (при наличии)

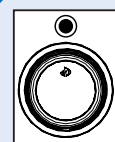
1. Откройте крышку гриля.
2. Снимите полку для подогрева.
3. Нажмите и плавно поверните на максимум ручку задней горелки против часовой стрелки.
4. Нажмите и удерживайте кнопку электронного поджига до тех пор, пока горелка не зажжется или зажгите горелку с помощью спички.
5. Если горелка не зажигается, поверните ручку горелки в положение «Выключено» по часовой стрелке и подождите 5 минут. Повторите шаг 3 и шаг 4. (Рис. 2)

Розжиг боковой горелки (при наличии)

1. Откройте крышку боковой горелки.
2. Нажмите и плавно поверните на максимум ручку боковой горелки против часовой стрелки.
3. Нажмите и удерживайте кнопку электронного поджига до тех пор, пока горелка не зажжется или подожгите с помощью спички.
4. Если горелка не зажигается, поверните ручку горелки в положение «Выключено» по часовой стрелке и подождите 5 минут. Повторите шаг 2 и шаг 3. (Рис. 3)

Розжиг с помощью спички

1. Зажмите спичку в прилагающемся держателе для спичек.
2. Просуньте зажженную спичку через решетку гриля и пластины-испарители, одновременно поворачивая ручку соответствующей горелки на максимум. (Рис. 4)



ВНИМАНИЕ! Ручки настройки горелок должны находиться в положении «Выключено» в момент плавного открытия клапана газового баллона.

ВНИМАНИЕ! Неукоснительно соблюдайте инструкции по розжигу.

ВНИМАНИЕ! Следите за тем, чтобы крышка гриля была ОТКРЫТА во время розжига.

ВНИМАНИЕ! Не поправляйте решетку для приготовления пищи во время работы гриля или когда он разогрелся.

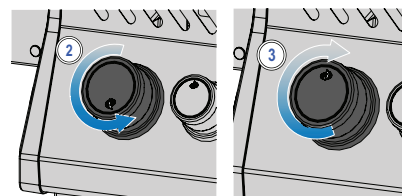
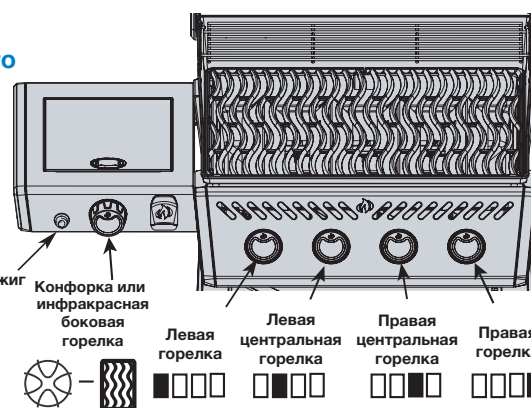


Рис. 1

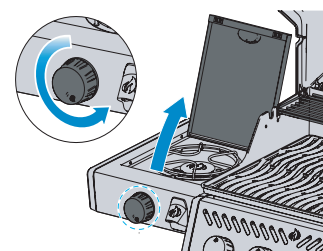


Рис. 2

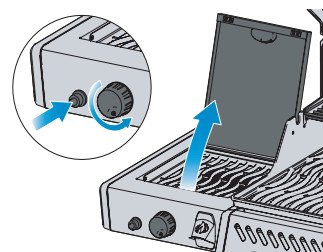


Рис. 3

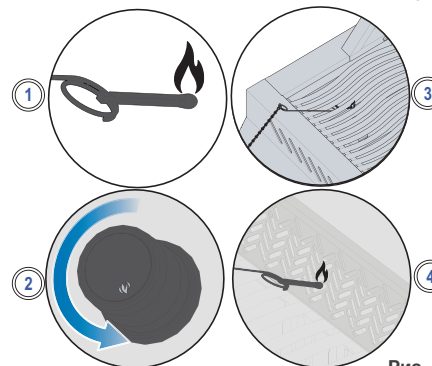


Рис. 4

ИНСТРУКЦИИ ПО ПРИГОТОВЛЕНИЮ НА ГРИЛЕ

Использование основных горелок

- Перед началом приготовления мы рекомендуем прогреть гриль, включив все основные горелки на максимальный огонь при закрытой крышке приблизительно на 10 минут.
- Продукты, которые готовятся быстро (рыба, овощи), можно жарить на гриле с открытой крышкой.
- Приготовление с закрытой крышкой обеспечивает более стабильную высокую температуру в гриле, что уменьшает время приготовления и позволяет прожаривать мясо более равномерно.
- Для приготовления блюд из постного мяса, например куриной грудки или постной свинины, предварительно смазывайте решетку небольшим количеством масла, чтобы избежать пригорания продуктов.
- Продукты, время приготовления которых превышает 30 минут, например, жаркое, можно готовить непрямым способом (включенная горелка находится в стороне от приготавливаемых продуктов). Смотрите раздел «Непрямой гриллинг».
- Во избежание воспламенения стекающего жира обрежьте его излишки или уменьшите температуру гриля.
- Если пламя все-таки возникло, отодвиньте блюдо в сторону и уменьшите жар. Оставьте крышку открытой.

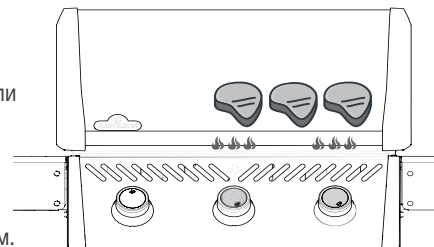
Прямой гриллинг

Данный способ приготовления зачастую применяется для обжарки и для продуктов, не требующих длительного времени приготовления, таких как: гамбургеры, стейки, курица или овощи.

Поместите продукты на решетку гриля непосредственно над зажженной горелкой.

Вначале зажарьте мясо для сохранения соков и вкуса.

Затем снизьте температуру для завершения приготовления согласно своим предпочтениям.

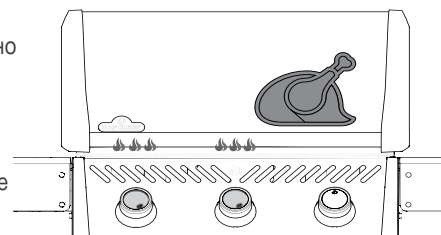


Непрямой гриллинг

Благодаря более низким температурам и циркуляции жара вокруг блюдо готовится медленно и равномерно. Приготовление подобным способом обычно, применяется для больших кусков мяса, таких как: жаркое, курица или индейка, но также может применяться и для продуктов, склонных к возгоранию.

При одной или нескольких работающих горелках разместите продукты на гриле в стороне от источника пламени.

Понижение температуры приготовления увеличивает время приготовления и позволяет сделать мясо более нежным.



Боковая конфорка (при наличии)

Боковую конфорку можно использовать в качестве плиты для приготовления соусов, супов и т.д.

Рекомендуемый диаметр кастрюли или сковороды 25 см.

Для лучшей работоспособности расположите гриль так, чтобы боковая горелка была защищена от ветра.

Инфракрасная боковая горелка (при наличии)

При работе с этой горелкой соблюдайте **инструкции по розжигу боковой горелки**.

Инфракрасное излучение обеспечивает равномерную область для обжаривания продуктов при высокой температуре.

Чтобы готовить блюда также, как на плите, возьмите сковороду диаметром от 25 см до 30 см и установите более низкую температуру, не накрывая более 75% поверхности конфорки.

Некоторые модели боковых горелок имеют возможность изменять высоту решетки для приготовления.

СОВЕТ ОТ ПРОФЕССИОНАЛА!

Для проверки внутренней температуры мяса воспользуйтесь термометром и убедитесь, что оно приготовлено идеально.

СОВЕТ ОТ ПРОФЕССИОНАЛА!

Добавьте в гриль аксессуар для копчения Napoleon, чтобы придать мясу аромат дымка.

ВНИМАНИЕ! Никогда не готовьте продукты непосредственно над пламенем боковой горелки. Она предназначена исключительно для приготовления в кастрюлях и на сковородках.

ВНИМАНИЕ! Не закрывайте крышкой боковую горелку, когда она работает или горячая.

ВНИМАНИЕ! Не жарьте на боковой горелке блюда во фритюре. Приготовление блюд в масле может быть небезопасным.

ВНИМАНИЕ! Регулярно очищайте от жира все устройство, включая поддон для жира и пластины-испарители, во избежание скопления жира, которое может стать причиной пожара.

ВНИМАНИЕ! Не оставляйте без присмотра продукты над зажженными горелками.



КАК ИСПОЛЬЗОВАТЬ ЗАДНЮЮ ГОРЕЛКУ И ВЕРТЕЛ

Сборка комплекта вертела (при наличии)

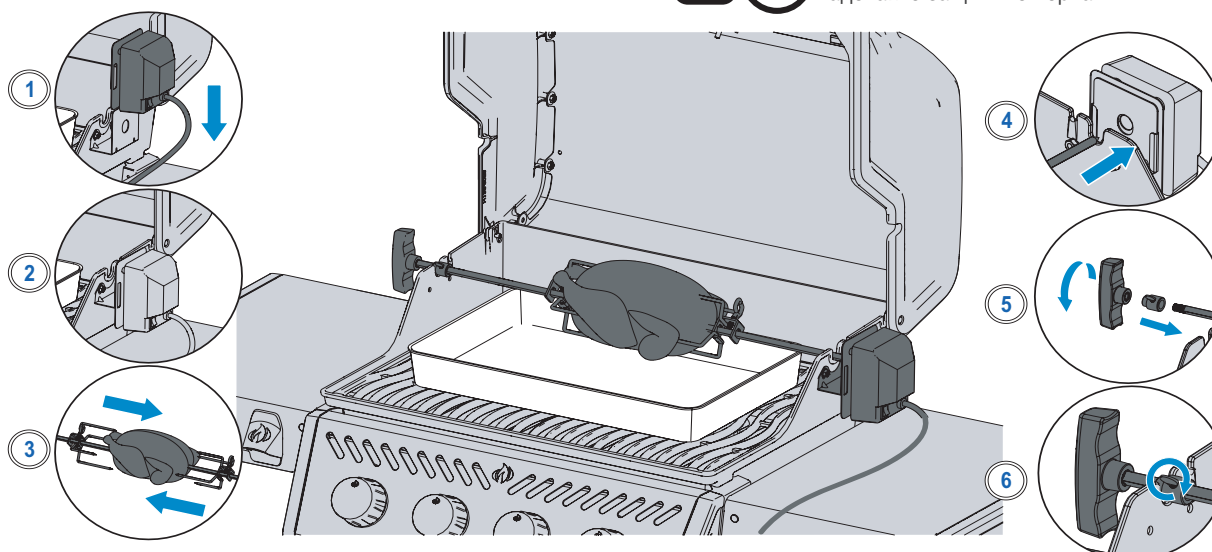
Примечание. Перед использованием задней горелки и вертела снимите решетку для подогрева. Она может повредиться под воздействием высоких температур.

1. Установите мотор вертела на боковой стороне гриля с помощью монтажного кронштейна (кронштейнов). Некоторые модели имеют предварительно установленные кронштейны.
2. После того как кронштейн будет закреплен на гриле, установите мотор вертела на кронштейн.
3. Задвиньте первую вилку вертела чуть дальше середины стержня вертела и затяните ее на месте. Наденьте мясо на вертел и протолкните его на вилку. Наденьте вторую вилку для вертела на противоположный конец вертела и вдавите вилку в мясо до упора. Зафиксируйте вилку на месте.

4. Осторожно вставьте заостренный конец вертела в мотор вертела и установите противоположный конец на подвес. Тяжелая сторона мяса будет естественно свисать вниз.
5. Перемещайте стопорную втулку по шампуру вертела до тех пор, пока она не зайдет внутрь очага. Это ограничит движение шампура вертела из стороны в сторону.
6. Затяните стопорную втулку и рукоятку вертела. Подставьте под мясо металлический поддон для сбора жира.



ВАЖНО! Во время работы с грилем всегда надевайте защитные перчатки.



Рекомендации по использованию вертела

- Включите заднюю горелку на максимум до образования на мясе золотистой корочки. Уменьшите огонь. Держите крышку закрытой.
- Для проверки внутренней температуры мяса пользуйтесь термометром.
- Жаркое и птица должны подрумяниться снаружи и оставаться нежными внутри.
- Используйте стекающие капли для поливки и приготовления соусов.
- Для приготовления курицы весом 3 фунта (1,36 кг) требуется примерно 1,5 часа на среднем или сильном огне.
- Учитывайте мощность двигателя вертела. Никогда не перегружайте оборудование.
- Всегда равномерно распределяйте нагрузку на вертел.

Как приготовить несколько куриных тушек одновременно

1. Привяжите или приколите шпажками крылья к тушкам кур.
2. Наденьте вилку вертела на шампур.
3. Насадите первую тушку на вертел до вилки вертела. Затяните фиксатор вилки.
4. Насадите следующие две тушки на вертел, располагая их близко одна к другой.
5. Наденьте вторую вилку вертела на шампур и вдавите ее в тушку так, чтобы все тушки были плотно прижаты друг к другу. Затяните фиксатор.

ЗНАЕТЕ ЛИ ВЫ?

Если решетки мешают приготовить большие куски мяса, их можно снять.

ВНИМАНИЕ! По окончании приготовления разберите элементы вертела, промойте теплой мыльной водой и храните их в помещении.

ВНИМАНИЕ! При работе с горячими элементами вертела используйте термостойкие перчатки для гриллинга.

ВНИМАНИЕ! Если вертел не используется, выньте вилку мотора вертела из розетки.



Контрольный список кулинарных навыков

Пользуйтесь этим списком каждый раз, когда готовите на гриле.

- Прочтите руководство пользователя

Обязательно ознакомьтесь с руководством пользователя и всеми инструкциями по технике безопасности.

- Очистите поддон для жира

Всегда очищайте поддон для жира перед приготовлением на гриле, чтобы избежать возгорания и пожара.

- Проверьте шланг

Убедитесь, что гриль выключен и остыл. Проверяйте шланг на предмет истирания или порезов. Перед началом работы замените шланг, если он поврежден.

- Предварительно прогрейте и очистите решетки

Смажьте решетки растительным маслом и разогрейте гриль, чтобы сжечь остатки пищи и предотвратить прилипание к решетке. Очистите чугунные решетки латунной проволочной щеткой, а решетки из нержавеющей стали — щеткой с щетиной из нержавеющей стали. Смотрите раздел «Инструкции по очистке».

ПРИМЕЧАНИЕ: решетки из нержавеющей стали устойчивы к коррозии и меньше требуют обслуживания, чем решетки из чугуна.

- Рабочая зона

Убедитесь, что все необходимое для приготовления на гриле, например, посуда, приправы, соусы и тарелки, находится в пределах досягаемости. Не оставляйте без присмотра продукты над горелками, они могут пригореть.

- Не заглядывайте под крышку и переворачивайте блюдо один раз

Старайтесь не открывать крышку и не заглядывать под нее слишком часто. В противном случае жар уменьшится, а температура снизится и время приготовления изменится. Переворачивайте блюдо только один раз, особенно стейк и курицу.

- Оставьте свободное пространство

Оставьте немного свободного места на гриле между продуктами, чтобы вы при необходимости смогли их переместить.

- Пользуйтесь термометром

Воспользуйтесь термометром, чтобы убедиться, что блюдо хорошо проготовлено. Следуйте рекомендациям по выбору температуры для всех видов мяса и птицы.

СОВЕТ ОТ ПРОФЕССИОНАЛА!

Вдохновляйтесь на приготовление мясных кулинарных шедевров, ознакомившись с рецептами и техниками гриллинга на сайте www.napoleon.com и в сборниках рецептов Napoleon.

СОВЕТ ОТ ПРОФЕССИОНАЛА!

Всегда предварительно прогревайте гриль перед приготовлением, чтобы выжечь остатки продуктов и предотвратить прилипание к решетке.

РЕКОМЕНДАЦИИ ПО ИСПОЛЬЗОВАНИЮ РАСТИТЕЛЬНЫХ МАСЕЛ И ЖИРОВ!

- Масло виноградных косточек
 - Подсолнечное масло
 - Соевое масло
 - Оливковое масло первого отжима
 - Масло канолы
- В случае отсутствия указанного масла выберите масло или жир с высокой температурой дымления. Не используйте соленые масла, такие как сливочное масло или маргарин.

КАК ОБЖЕЧЬ ЧУГУННУЮ РЕШЕТКУ

Эту процедуру **ОБЯЗАТЕЛЬНО НУЖНО** выполнить перед первым использованием и повторять после каждых 3–4 сессий приготовления. Благодаря ей решетки будут выглядеть как новые дольше.

1. Извлеките чугунные решетки из гриля.
2. Промойте их теплой мыльной водой, возьмите мягкую ткань и вытрите насухо. Оставьте до полного высыхания.
3. Нанесите равномерный слой жира/масла силиконовой кистью с обеих сторон.
4. Предварительно прогрейте гриль до температуры 176°C–204°C.
5. Установите решетки для приготовления на место в гриле
6. Повторно нанесите равномерный слой жира/масла на решетку и продолжайте прогревать еще 30 минут.
7. Процедура обжига завершена.

ПРИМЕЧАНИЕ: если на чугунных решетках образовалась ржавчина, удалите ее с помощью абразивной губки или латунной щетки и повторите процедуру обжига.

Поварской гид

Блюдо	Установка ручки регулировки	Время приготовления	Рекомендации
 Стейк толщиной 2,54 см.	На сильном огне по 2 минуты с каждой стороны.	Слабой прожарки - 4 минуты	Попросите, чтобы в нарезке был мраморный жир. Жир смягчает мясо и делает его сочным.
	На сильном огне по 2 минуты с каждой стороны, затем убавьте огонь до среднего.	Средней прожарки - 6 минут	
		Хорошей прожарки - 8 минут	
 Гамбургер толщиной 1,27 см	На сильном огне по 2 минуты с каждой стороны.	Слабой прожарки - 4 минуты	Для одинакового времени приготовления следите за тем, чтобы все котлеты были одинаковой толщины. Котлеты толщиной 2.5 см и более не следует жарить на прямом огне.
	На сильном огне по 2.5 минуты с каждой стороны.	Средней прожарки- 5 минут	
	На сильном огне по 3 минуты с каждой стороны.	Хорошей прожари - 6 минут	
 Курица	На сильном огне по 2 минуты с каждой стороны затем на среднем и слабом огне.	20 - 25 минут	Надрежьте сустав, соединяющий бедро и голень на $\frac{3}{4}$, чтобы мясо лежало на конфорке ровно и готовилось равномерно.
 Свинные отбивные	На среднем огне	6 минут с каждой стороны	Выбирайте толстые куски для получения более нежного мяса. Обрежьте лишний жир.
 Ребрышки	Высокая температура в течение 5 минут, затем низкая до готовности.	по 20 минут с каждой стороны, часто поворачивая	Выбирайте постные мясистые ребрышки. Жарьте на гриле до тех пор, пока мясо не будет легко отделяться от кости.
 Отбивные из баранины	Высокая температура в течение 5 минут, затем средняя до готовности.	15 минут с каждой стороны	Выбирайте толстые куски для более получения нежного мяса. Обрежьте лишний жир.
 Хот-доги	От среднего огня до слабого	4 - 6 минут	Выберите более крупные сардельки и надрежьте их вдоль перед приготовлением на гриле.

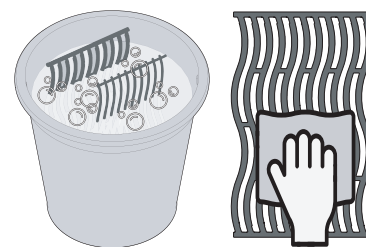
ВНИМАНИЕ! Если основная инфракрасная горелка включена на максимум, держите крышку открытой во избежание случайного подгорания блюда.



Инструкции по очистке

Первое использование

1. Промойте решетки вручную мягким мыльным раствором (вода и жидкость для мытья посуды), чтобы удалить все остатки материалов производственного процесса. НЕ ИСПОЛЬЗУЙТЕ для мытья посудомоечную машину.
2. Тщательно промойте в горячей воде и насухо вытирайте мягкой тканью, чтобы защитить чугунную поверхность от влаги.

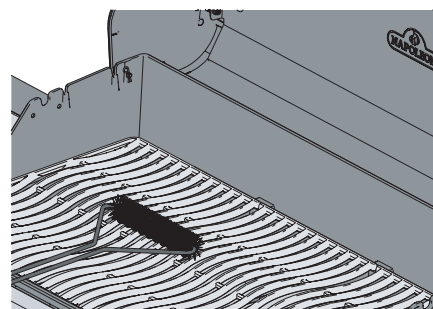


Чугунные решетки

- Обожгите решетки для получения защитного покрытия, предотвращающего коррозию. Смотрите раздел «Инструкции по приготовлению на гриле» – «Как обжечь чугунную решетку».

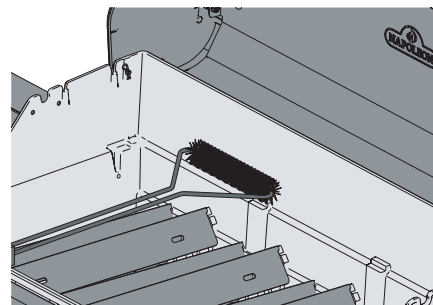
Решетки из нержавеющей стали

- Решетки лучше всего чистить после предварительно подогрева гриля, удаляя остатки продуктов проволочной щеткой.
- Нормальным явлением считается изменение цвета решетки из нержавеющей стали под воздействием высоких температур при приготовлении пищи.



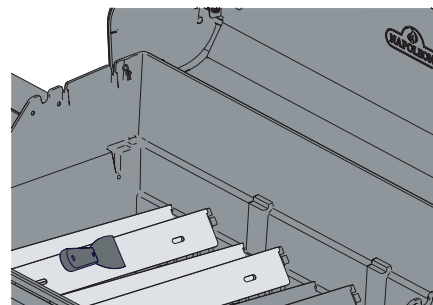
Инфракрасная боковая горелка

- Как правило капли жидкости и кусочки продуктов, попадающие на поверхность инфракрасной горелки, немедленно сгорают под воздействием интенсивного нагрева.
- Не чистите керамические вставки горелки проволочной щеткой.
- Не используйте воду или другие жидкости для очистки горелки. Резкое изменение температуры может привести к растрескиванию керамики.
- Чтобы удалить нежелательные остатки с поверхности горелки, включите ее и проведите прогрев на максимальном огне в течение 5–10 минут.



Внутренняя поверхность гриля

1. Снимите решетки для приготовления пищи.
2. Удалите нежелательные остатки латунной проволочной щеткой по бокам и под крышкой.
3. Для надлежащей очистки пластин-испарителей следует воспользоваться шпателем или скребком. Затем удалите золу проволочной щеткой.
4. Снимите пластины-испарители и удалите мусор с поверхности горелок проволочной щеткой.
5. Сметите мусор, находящийся в газовом гриле, в поддон.



Фарфоровая эмаль

Избегайте сколов и царапин на фарфоровой эмали крышки, пластин испарителей и поддона для сбора капель, поскольку это может снизить коррозионную стойкость. Для чистки покрытий из фарфоровой эмали используйте пластиковые шпатели и скребки.

ВНИМАНИЕ! Скопление жира может быть причиной возгорания.

ВНИМАНИЕ! Во время чистки гриля всегда надевайте защитные перчатки и защитные очки.

ВНИМАНИЕ! Во избежание ожогов чистку следует выполнять только после полного остывания гриля.



Поддон для жира

Для каждой жарочной поверхности гриля, боковой горелки и встраиваемой горелки предусмотрены соответствующие поддоны для жира. Их можно легко достать через дверцы или ниши.

- Жир и лишний сок попадают в поддон, расположенный снизу, и собираются в одноразовом лотке для жира (при наличии).
- Используйте только одобренные компанией Napoleon емкости для жира. Ни в коем случае не покрывайте поддон алюминиевой фольгой, песком или другими материалами, которые могут задерживать стекание жира.
- Регулярно очищайте гриль, чтобы избежать скопления жира — примерно после 4–5 применений.

Этапы очистки:

1. Сдвиньте поддон для жира, чтобы получить доступ к одноразовому вкладышу для жира или очистите поддон.
2. Для очистки поддона для жира воспользуйтесь шпателем или скребком.
3. Меняйте одноразовые вкладыши для жира каждые 2–4 недели в зависимости от частоты использования гриля (при наличии).
4. Для приобретения расходных материалов обращайтесь к региональному дилеру Napoleon.

Панель управления

Для чистки панели пользуйтесь ТОЛЬКО теплой мыльной водой.

Не пользуйтесь абразивными чистящими средствами или средствами для очистки нержавеющей стали, особенно на части панели, содержащей печатную текстовую информацию, иначе она постепенно сотрется.

При надлежащем уходе панель сохранит свой цвет и разборчивый для прочтения текст.

Детали из литого алюминия

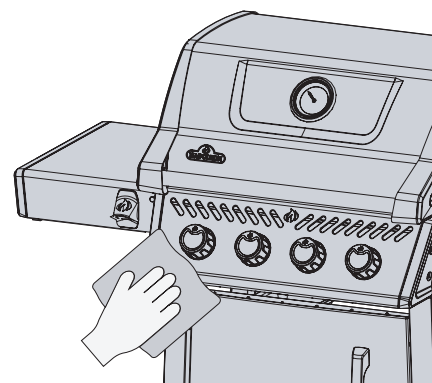
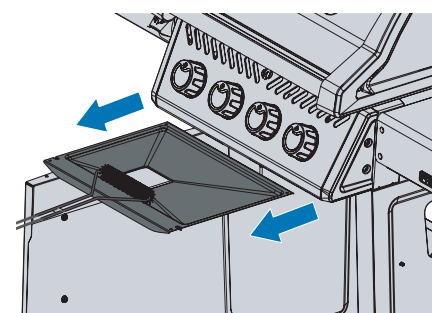
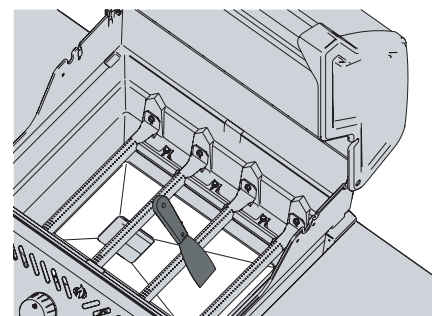
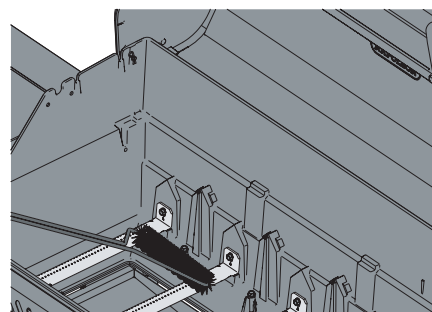
Очищайте алюминиевые детали теплой мыльной водой.

Алюминий не ржавеет, но высокие температуры и окружающая среда могут вызвать окисление алюминиевых поверхностей. Они выглядят как белые пятна на поверхности деталей.

Дополнительную информацию о том, как предотвратить окисление алюминиевых деталей смотрите в разделе «Инструкции по техническому обслуживанию».

Внешняя поверхность гриля

- Используйте только неабразивное средство для чистки поверхностей из нержавеющей стали. Абразивные чистящие средства или металлическая вата могут поцарапать поверхность.
- Всегда вытирайте поверхность по направлению структуры поверхности.
- Обращайтесь с деталями с керамической эмалью с особой осторожностью.
- Глазурованное покрытие, закрепленное горячей сушкой, напоминает стекло и от удара может расколоться.
- Детали из нержавеющей стали со временем меняют цвет и приобретают золотой или коричневый оттенок. Потеря цвета не влияет на работоспособность гриля.



ВНИМАНИЕ! Перед чисткой убедитесь, что все горелки выключены, а гриль остыл. Не используйте средство для чистки духовок при очистке каких-либо частей гриля. Не очищайте решетки или другие части гриля в самоочищающейся духовке. Очищайте гриль там, где средство для чистки не повредит пол, газон или террасу.

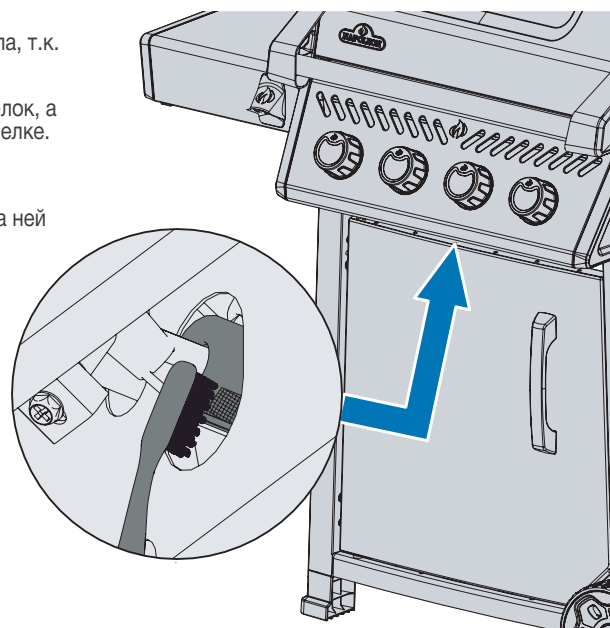
ВНИМАНИЕ! Соус для барбекю и соль могут быть коррозионными и привести к быстрой деградации компонентов газового гриля, если их регулярно не чистить.



Сетка от насекомых и отверстия горелок

Небольшие замкнутые пространства привлекают пауков и других насекомых. Горелка гриля Napoleon оснащена защитной сеткой от насекомых, расположенной на воздушной заслонке. Она снижает вероятность того, что насекомые проникнут внутрь горелки, но это не решает проблему полностью. Гнездо или паутина могут привести к тому, что пламя в горелке будет желтого или оранжевого цвета, либо может привести к возгоранию (обратному всполоху пламени) в воздушной заслонке под панелью управления.

1. Выкрутите винты, которые крепят горелку к задней стенке очага. Чтобы снять горелку, наклоните ее слегка на себя, затем потяните вверх.
2. Для чистки внутренней поверхности трубчатой горелки используйте гибкую щетку.
3. Уберите остатки загрязнения из горелки через входное отверстие.
4. Проверьте, не заблокированы ли отверстия трубчатых горелок и выходные отверстия жиклеров. Отверстия горелки могут быть забиты из-за скопления загрязнения и коррозии.
5. Очистите их с помощью разогнутой канцелярской скрепки или прилагающимся инструментом для чистки отверстий.
6. Просверлите отверстия с помощью поставляемого в комплекте сверла аккумуляторной дрелью. Легче очистить эти отверстия если горелка снята с гриля, но это можно делать и при установленной в гриль горелке.
7. Во время сверления отверстий не допускайте искривления сверла, т.к. это может привести к его поломке.
8. Это сверло предназначено только для отверстий трубчатых горелок, а НЕ для латунных жиклеров, которые регулируют поток газа в горелке.
9. Следите за тем, чтобы не увеличивать размер отверстий.
10. Убедитесь, что сетка от насекомых чистая, плотно прилегает и на ней нет ворсинок и другого мусора.
11. Установка горелки в гриль выполняется в обратном порядке.
12. Убедитесь, что при установке горелки на место жиклер клапана вошел в горелку.
13. При завершении работ затяните винт крепления горелки.



БЕЗОПАСНОСТЬ ПРЕЖДЕ ВСЕГО!

Во время обслуживания гриля всегда надевайте защитные перчатки и защитные очки.

ВНИМАНИЕ! При установке горелки после чистки обратите особое внимание на надлежащее положение клапана/ жиклера по отношению к трубчатой горелке перед включением гриля. Если жиклер клапана установлен ненадлежащим образом (вне трубки горелки), существует опасность пожара или взрыва.

ВНИМАНИЕ! Избегайте контакта с горячими поверхностями.

ВНИМАНИЕ! Не используйте абразивные чистящие средства или металлическую вату для чистки окрашенных, керамических деталей или элементов из нержавеющей стали, поскольку они поцарапают поверхность.



Инструкции по техническому обслуживанию

Рекомендации

Мы рекомендуем вам обращаться к сертифицированным специалистам для тщательной проверки и ежегодного обслуживания гриля.

- Не перекрывайте отверстия вентиляции и потока воздуха необходимого для работы горелок.
- Вентиляционные отверстия шкафа для баллона (расположенные сбоку тележки, спереди и сзади нижней полки) должны быть чистыми и не перекрытыми.

ВНИМАНИЕ! Не храните возле гриля горючие материалы, бензин и другие легковоспламеняющиеся пары и жидкости.



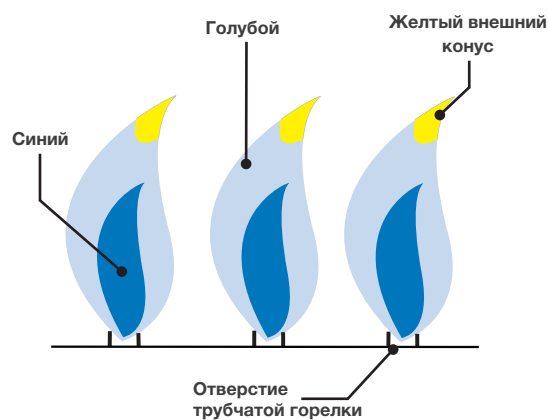
Внешний вид пламени



ВАЖНО! Регулировку воздушной заслонки должен выполнять только квалифицированный специалист.

- Пламя должно быть темно-синего цвета, с переходом в голубой и иногда желтый.
- При недостаточном притоке воздуха к горелке образуется сажа, пламя вялое, желтого цвета.
- При избыточном притоке воздуха к горелке пламя прерывисто дрожит над горелками, а поджиг затруднен. Смотрите раздел «Устранение неисправностей».
- Воздушная заслонка настроена на заводе и обычно не требует дополнительной регулировки. Регулировка может понадобиться в редких случаях.

Примечание. Инфракрасная горелка не имеет возможности регулировки воздушной заслонки.



МЫ ВСЕГДА РАДЫ ПОМОЧЬ!

Свяжитесь с отделом по работе с клиентами Napoleon для приобретения рекомендованных запасных частей.
+31 345 588655.

НЕРЖАВЕЮЩАЯ СТАЛЬ В АГРЕССИВНЫХ СРЕДАХ

Нержавеющая сталь имеет тенденцию к окислению или изменению цвета в присутствии хлоридов и сульфидов, в особенности в прибрежных районах с теплой атмосферой и повышенной влажностью, а также рядом с бассейнами и джакузи. Эти пятна похожи на ржавчину, но их легко удалить и несложно предотвратить их появление. Чистите все поверхности из нержавеющей стали и хромированные поверхности каждые 3–4 недели теплой мыльной водой.

Техническое обслуживание горелок

- Горелки изготовлены из прочной нержавеющей стали марки 304, но сильное нагревание и коррозионная среда могут привести к образованию коррозии на поверхности.

Техническое обслуживание и защита инфракрасных горелок

Инфракрасные горелки спроектированы для длительной эксплуатации, но для этого необходимо заботиться о предотвращении растрескивания керамических поверхностей. Трещины могут привести к неисправностям в работе горелок.



ВАЖНО! На неисправности, причиной которых стало несоблюдение этих инструкций, действие гарантии НЕ распространяется.

Способы предотвращения повреждений керамических поверхностей

Не пользуйтесь водой для борьбы со вспышками и пламенем .

Не допускайте попадания холодной воды (дождя, воды из распылителя, шланга и т. д.) на керамические поверхности. Резкое изменение температуры может привести к их растрескиванию.

Если на керамической поверхности во время простоя собралась влага, розжиг горелки приведет к появлению пара, который обладает достаточным давлением для повреждения керамической поверхности.

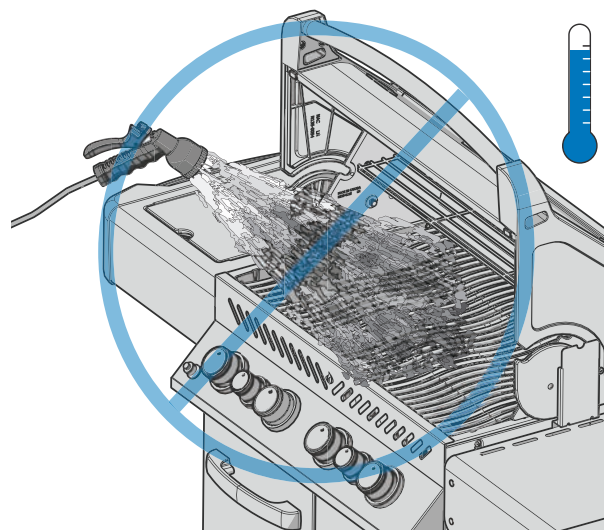
Регулярное намокание керамики может привести к ее разбуханию и расширению, создавая давление, которое приведет к растрескиванию и крошению.

При обнаружении воды в гриле осмотрите керамические поверхности на предмет наличия влаги. Если на керамической поверхности присутствует влага, извлеките горелку из гриля. Переверните ее, чтобы вода вытекла, и оставьте в помещении для просушки.

Не допускайте падения на горелку твердых предметов. Аккуратно ставьте и снимайте решетки для приготовления продуктов и пользуйтесь аксессуарами.

Ненадлежащая циркуляция горячего воздуха гриля

- Для правильной работы горелок горячий воздух должен свободно выходить из гриля.
- Если горячий воздух не находит выхода, горелки могут не получать достаточно кислорода, необходимого для их работы, что приведет к образованию обратного пламени (воспламенение внутри горелки). Если такой процесс происходит регулярно, керамическое покрытие может треснуть.



БЕЗОПАСНОСТЬ ПРЕЖДЕ ВСЕГО!

Никогда не закрывайте сплошным металлом (например, противнем или сковородой) более 75 % рабочей поверхности основной или боковой горелки.

ВНИМАНИЕ! Перед обслуживанием гриля перекройте подачу газа от источника и отсоедините гриль.

ВНИМАНИЕ! Во избежание ожогов обслуживание необходимо выполнять только тогда, когда гриль полностью остыл.

ВНИМАНИЕ! Выполняйте проверку гриля на герметичность раз в год и после замены любых компонентов системы подачи газа, а также если присутствует запах газа.



Устранение неисправностей

Проблемы с розжигом горелок

- Основные, задние и боковые горелки не загораются от искрового поджига, но зажигаются при помощи спички.
- Не происходит поджиг горелок друг от друга системой перекрестного поджига.

	Возможные причины	Способ устранения неисправности
Основная горелка	Отверстие жиклера факела системы мгновенного поджига JETFIRE™ грязное или забилось.	Очистите отверстие щеткой с мягкой щетиной.
	Пластины перекрестного поджига покрыты грязью или ржавчиной.	Почистите или замените при необходимости.
Задние и боковые горелки	Неправильно установлена или разряжена батарея.	Замените батарейку исправной, предназначенной для работы в тяжелых условиях эксплуатации.
	Нет контакта проводов на электроде поджига, в клеммах кнопки или блока электроподжига.	Убедитесь, что провод электрода имеет надежный контакт в месте его подключения на обратной стороне электрода. Убедитесь, что провода, идущие от модуля к кнопке поджига (при наличии) плотно держатся в их клеммах.
	Неправильные пропорции газовой смеси.	Необходимо отрегулировать воздушную заслонку на горелке, как описано в разделе « Инструкции по техническому обслуживанию » - « Регулировка газовой смеси » данного руководства. ВАЖНО! Эти работы должен делать квалифицированный специалист!

Шум и чрезмерное пламя

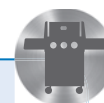
- Регулятор давления шумит.
- Чрезмерное пламя и неравномерный жар.

Возможные причины	Способ устранения неисправности
Обычное явление в жаркий день.	Не является дефектом. Вызвано внутренними вибрациями в регуляторе и не влияет на работоспособность или безопасность гриля. Шумящий регулятор замене НЕ подлежит.
Клапан баллона был открыт слишком быстро.	Открывайте клапан баллона медленно.
Пластины-испарители установлены неправильно.	Убедитесь, что пластины установлены правильно. Смотрите инструкции по сборке.
Неправильный предварительный разогрев гриля.	Предварительно прогрейте гриль с включенными на максимум двумя основными горелками в течение 5–10 минут.
Чрезмерное скопление жира и золы на пластинах-испарителях и в поддоне для жира.	Регулярно очищайте пластины-испарители и поддон для жира. Не кладите на поверхность поддона алюминиевую фольгу. Смотрите раздел « Инструкции по очистке ».

Подача газа

- Низкий уровень нагрева или пламени при установке ручки регулировки на максимум.
- При работе горелок пламя желтого цвета, присутствует запах газа.
- Пламя приподнимается над горелкой, присутствует запах газа, возможно затруднен поджиг.
- Сильный огонь горелки при настройке ручки горелки на минимум. Грохочущий звук и трепещущее синее пламя.

Возможные причины	Способ устранения неисправности
Для пропана – неправильная процедура розжига.	Убедитесь, что процедура розжига точно соблюдена. При открытии клапана баллона все ручки на гриле должны находиться в положении ВЫКЛЮЧЕНО . Откройте вентиль баллона медленно, чтобы давление выровнялось. Смотрите раздел " Эксплуатация " - " Инструкции по розжигу "
Природный газ – линия подачи газа меньшего диаметра.	Размер трубы должен соответствовать требуемому расходу газа.
Негерметичность уплотнения вокруг керамических плиток ИК горелки или нарушение сварного шва в корпусе горелки.	Дайте горелке остыть и внимательно осмотрите ее на предмет трещин. При обнаружении трещин обратитесь к официальному дилеру Napoleon для ее замены.
Неправильный предварительный прогрев.	Предварительно прогрейте гриль с включенными на максимум двумя основными горелками в течение 5–10 минут.
Возможно наличие паутины или другого мусора внутри горелки.	Тщательно очистите выходные отверстия от паутины и гнезд пауков, соблюдая инструкции этого руководства. Смотрите раздел " Проверка на герметичность ".
Неправильно отрегулирована воздушная заслонка.	Слегка приоткройте или закройте воздушную заслонку в соответствии с данным руководством. Смотрите " Инструкции по техническому обслуживанию ". ВАЖНО! Это должен делать квалифицированный специалист по установке газового оборудования.
Заканчивается газ в баллоне.	Проверьте уровень газа в баллоне.
Пережат шланг подачи газа.	При необходимости поменяйте положение шланга подачи газа.
Регулятор давления газа находится в режиме низкого расхода.	Выключите горелки и закройте клапан баллона, подождите минуту прежде чем снова полностью открыть клапан. В течение нескольких секунд давление должно выровняться. Затем выполните розжиг гриля, следуя инструкциям по розжигу. Всегда неукоснительно соблюдайте процедуру розжига. При открытии клапана баллона все клапаны газового гриля должны быть закрыты. Всегда медленно открывайте клапан баллона!



МЫ ВСЕГДА РАДЫ ПОМОЧЬ!

В компании Napoleon работают над тем, чтобы вам было максимально комфортно готовить на гриле. Если вам нужна помощь, свяжитесь с нами.

Инфракрасная горелка мерцает

- Во время работы горелка издает резкий громкий свистящий звук, затем раздается продолжительный звук, напоминающий гул, при включении горелка становится тусклой или формируется большое пламя.

Возможные причины	Способ устранения неисправности
Керамические плитки забиты каплями жира и отложениями. Отверстия в них засорены.	Выключите горелку и дайте ей остыть не менее 2 минут. Заново зажгите горелку на высокой мощности не менее 5 минут или пока керамическая плитка не станет равномерно красной.
Горелка перегрета из-за недостаточной вентиляции. Слишком большая часть поверхности закрыта противнем или сковородой.	Убедитесь, что не более 75 % поверхности закрыто предметами или аксессуарами. Выключите горелку и оставьте ее остывать не менее двух минут. Затем зажгите.
Негерметичность уплотнительной прокладки вокруг керамической плитки или нарушение сварного шва в корпусе горелки.	Дайте горелке остыть и внимательно осмотрите на наличие трещин. При обнаружении трещин обратитесь к авторизованному дилеру компании Napoleon, чтобы заказать замену горелки.
Неправильный предварительный прогрев.	Предварительно прогрейте гриль с включенными на максимум двумя основными горелками в течение 5–10 минут.
Чрезмерное скопление жира и золы на пластинах-испарителях и в поддоне для жира.	Регулярно очищайте пластины-испарители и поддон для жира. Не кладите на поверхность поддона алюминиевую фольгу. Смотрите раздел « Инструкции по очистке ».

Отслоение краски

- Похоже, что краска отслаивается от внутренней поверхности крышки или кожуха.

Возможные причины	Способ устранения неисправности
Скопление жира на внутренних поверхностях.	Не является дефектом. Внутренняя поверхность крышки и кожуха выполнена из фарфора или нержавеющей стали, поэтому не будет отслаиваться. Отслаиваться начинает затвердевший жир, при этом его высохшие частицы похожи на отслоение краски. Предотвратить это явление поможет регулярная чистка. Смотрите раздел « Инструкции по очистке ».



ЗАРЕГИСТРИРУЙТЕ ВАШ ГРИЛЬ!

Зарегистрируйте ваш гриль!
Перейдите на сайт Napoleon.com
или смотрите руководство по
сборке, чтобы ознакомиться с
инструкциями по замене деталей.

ПРЕЗИДЕНТСКАЯ ОГРАНИЧЕННАЯ ГАРАНТИЯ НА ПРОДУКЦИЮ NAPOLEON СРОКОМ НА 10 ЛЕТ



Продукция NAPOLEON оснащена высококачественными компонентами и материалами, собирается квалифицированным персоналом, который гордится своей работой. Перед упаковкой и отгрузкой работники проводят тщательный осмотр гриля, чтобы убедиться, что Вы, как и ожидаете, получите качественную продукцию Napoleon.

Компания NAPOLEON гарантирует отсутствие дефектов материалов и изготовления Вашего нового прибора NAPOLEON с даты приобретения в течение указанного периода:

Очаг из алюминиевого литья / из нержавеющей стали.	10 лет
Крышка из нержавеющей стали	10 лет
Крышка, покрытая фарфоровой эмалью	10 лет
Крышка из стали с порошковым окрасом.....	5 лет полное покрытие, плюс 50% скидка до 10-го года
Трубчатые горелки из нержавеющей стали	5 лет полное покрытие, плюс 50% скидка до 10-го года
Эмалированные чугунные барбекю-решетки	5 лет полное покрытие, плюс 50% скидка до 10-го года
Пластины-испарители из нержавеющей стали или покрытые фарфоровой эмалью	3 года полное покрытие, плюс 50% скидка до 10-го года
Все остальные детали	2 года

*Условия и ограничения

Настоящая Ограниченная гарантия определяет гарантийный период, указанный в выше приведенной таблице, для любого прибора, приобретенного у авторизованного дилера NAPOLEON, и дает право первоначальному покупателю на указанное покрытие в отношении любого компонента, требующего замены в течение гарантийного срока – либо компанией NAPOLEON, либо авторизованным дилером NAPOLEON - заменить компонент продукта, который вышел из строя в ходе обычного использования прибора в личных целях по причине производственного дефекта. Указанная в таблице «50% скидка» означает, что в течение указанного периода компонент предоставляется покупателю со скидкой 50% от обычной розничной цены компонента. Данная Ограниченная гарантия не распространяется на аксессуары или бонусные товары.

Для большей однозначности «обычное использование прибора в личных целях» означает, что продукт установлен лицензированным авторизованным сервисным специалистом или подрядчиком в соответствии с прилагаемыми к прибору инструкциями по установке, а также согласно всем местным и национальным строительным нормам и нормам пожарной безопасности, надлежащим образом проходил техническое обслуживание и не использовался в качестве прибора общественного пользования и/или в коммерческих целях.

Аналогичным образом «выход из строя» не включает в себя: чрезмерное пламя, затухание пламени, вызванные такими условиями окружающей среды, как сильный ветер или ненадлежащая вентиляция, царапины, вмятины, коррозию, износ покраски и покрытий, выцветание, вызванные нагревом, абразивными или химическими чистящими средствами или воздействием ультрафиолетовых лучей, скол деталей с фарфоровым эмалевым покрытием или иные повреждения, вызванные неправильным использованием, несчастным случаем, градом, возгоранием жира, отсутствием технического обслуживания, агрессивными средами, такими как соль или хлор, модификацией прибора, порчей, небрежным обращением или установленными деталями других производителей. Если ухудшение деталей происходит до той степени,

когда их больше невозможно использовать (сквозное ржавление или прогорание) в течение срока действия гарантийного покрытия будет предоставлена запасная деталь.

Исключительной ответственностью компании NAPOLEON, определенной настоящей Ограниченной гарантией, является запасная деталь. Ни при каких обстоятельствах NAPOLEON не несет ответственности за расходы по установке, работе или за любые иные расходы или траты, связанные с заменой гарантийной детали, за любой случайный, побочный или косвенный ущерб или за любые транспортные расходы, затраты на рабочую силу или экспортные пошлины.

Данная Ограниченная гарантия предоставляется в дополнение к любым правам, предоставленным Вам местным законодательством. Соответственно, данная Ограниченная гарантия не налагает никаких обязательств на компанию NAPOLEON по хранению запасных деталей на складе. В зависимости от наличия деталей компания NAPOLEON может по своему усмотрению выполнить все обязательства, предоставив клиенту пропорциональную скидку в отношении нового прибора. По окончании первого года в отношении данной Гарантии компания NAPOLEON по своему усмотрению может выполнить в полном объеме все обязательства по данной Гарантии путем возмещения первоначальному покупателю, получившему данную гарантию, оптовой стоимости гарантийной детали/ детали с дефектом.

При подаче каких-либо гарантийных претензий в отношении компании NAPOLEON необходимо вместе с серийным номером и наименованием модели предоставить чек на купленный товар или его копию.

Компания NAPOLEON оставляет за собой право своими силами или силами своих представителей производить предварительную проверку/осмотр поврежденного/дефектного прибора или детали до удовлетворения любого гарантийного требования. Чтобы получить гарантийное покрытие, Вам необходимо обратиться в Службу поддержки клиентов NAPOLEON или к авторизованному дилеру NAPOLEON.



www.napoleon.com



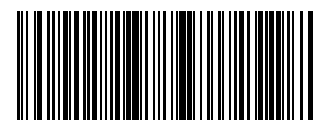
NAPOLEON — ОТМЕЧАЕТ БОЛЕЕ 40 ЛЕТ ПРОИЗВОДСТВА ТОВАРОВ ДЛЯ ДОМАШНЕГО УЮТА



Продукция Napoleon защищена
одним или несколькими
американскими, канадскими
и/или иностранными патентами
или патентами, находящимися
на рассмотрении.

De Riemsdijk 22, 4004 LC, Tiel, The Netherlands
10-12 Home Farm, Meriden Road, Berkswell, CV7 7SL, United Kingdom
24 Napoleon Road, Barrie, Ontario, L4M 0G8, Canada

ТЕЛЕФОН: +31 345 588655
www.napoleon.com
eu.info@napoleon.com



N415-0707CE-RU