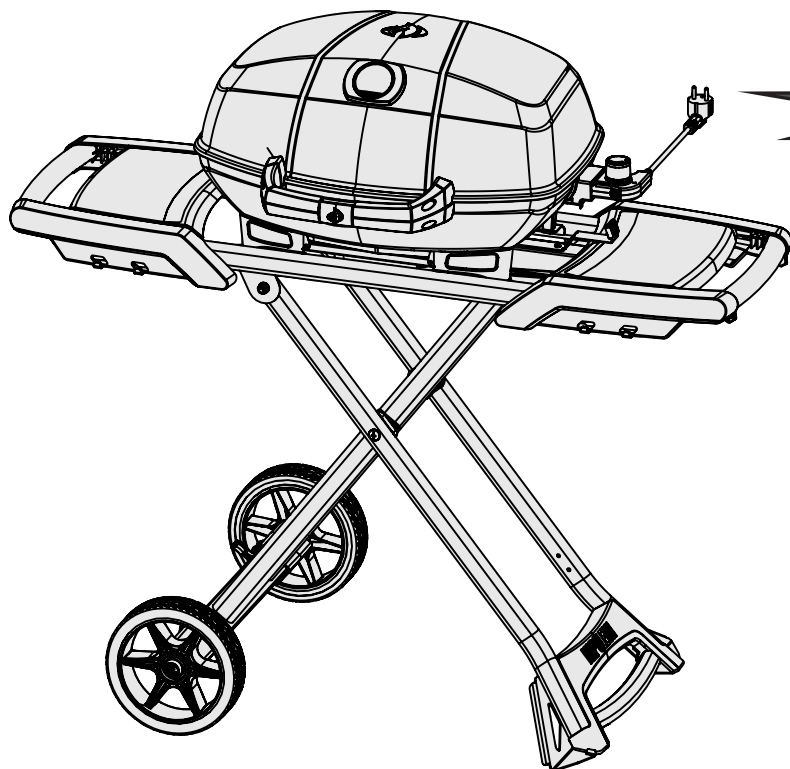



RU



**НЕ ВЫБРАСЫВАЙТЕ**  
**PRO285EX**

 **ВНИМАНИЕ!**  
ОПАСНОСТЬ ПОРАЖЕНИЯ  
ЭЛЕКТРИЧЕСКИМ ТОКОМ

Этот прибор рассчитан на  
220-240 VAC – 50/60 Hz  
2200 W



**ВНИМАНИЕ!** Несоблюдение инструкций, приведенных в данном руководстве, может привести к возгоранию или ожогам, повреждению имущества, травмам или смерти. Перед началом эксплуатации гриля прочтите и следуйте всем инструкциям, приведенным в данном руководстве.



**ВНИМАНИЕ!**  
Только для бытового использования на открытом воздухе.

При использовании электроприборов всегда следует соблюдать базовые меры предосторожности, включая приведенные далее, чтобы снизить риск возникновения пожара, поражения электрическим током, получения травм и материального ущерба. Сохраните данное руководство для дальнейшего использования.





**ВНИМАНИЕ!** Перед началом эксплуатации прочтите руководство пользователя полностью.

## Практика безопасной эксплуатации

- Используйте этот гриль только так, как описано в данном руководстве. Любое другое использование, не рекомендованное в данном руководстве, может привести к возгоранию, поражению электрическим током или травмам людей.
- Этот гриль предназначен только для домашнего использования на открытом воздухе. Не используйте в помещении или для приготовления пищи в коммерческих целях.
- Ни в коем случае не модифицируйте прибор и виды его применения.
- Не используйте в этом гриле древесный уголь или другие горючие материалы. Этот гриль не предназначен для работы на углях, это может привести к возгоранию. Огонь может быть опасным и повредить гриль.
- Не устанавливайте данную модель гриля во встроенную или выдвижную конструкцию. Игнорирование этого предупреждения может привести к пожару или взрыву, повреждению имущества, серьезным травмам или смерти.

### Меры электробезопасности:

- Данный прибор соответствует техническим стандартам и требованиям безопасности, предъявляемым к электрическим приборам.
- Всегда следите за тем, чтобы напряжение в используемой электрической розетке соответствовало параметрам прибора. Розетка также должна подходить для оборудования с потребляемой мощностью 2200 Вт.
- При использовании гриля убедитесь, что к той же сети не подключены другие электроприборы высокой мощности.
- Прибор должен быть подключен к розетке с заземляющим контактом.
- Электроснабжение должно осуществляться через устройство защитного отключения (УЗО) с номинальным рабочим током утечки, не превышающим 30 мА.
- Не включайте устройство, если повреждена розетка.
- Шнур питания следует регулярно проверять на наличие повреждений, а при повреждении шнура запрещается использовать прибор.
- Не используйте гриль с терморегулятором, у которого поврежден шнур или вилка. Если шнур питания поврежден, его необходимо заменить надлежащим устройством, которое можно приобрести у компании Napoleon или у официального дилера Napoleon.
- Если используется удлинитель, он должен быть предназначен для использования вне помещения и рассчитан на потребляемую мощность прибора.
- Не подключайте два или более удлинителя вместе.

### Безопасная эксплуатация:

- Всегда подключайте регулятор температуры к грилю, прежде чем подключать шнур питания к розетке. Перед отключением терморегулятора от гриля сначала отсоедините его от розетки.
- Если потянуть за ручку терморегулятор, она может соскочить. Отсоединяйте шнур с терморегулятором, взявшись за его боковые части.
- В случае возгорания не используйте воду для тушения. Выключите гриль, выньте вилку из розетки и подождите, пока гриль остынет.
- Во время использования держите вилку и шнур сухими. Не используйте электрогриль под дождем.
- Используйте гриль только на ровной, устойчивой поверхности.
- Не допускайте, чтобы шнур касался горючих поверхностей гриля.
- Во время работы гриля поддон для жира всегда должен быть установлен.
- Не перемещайте гриль во время его использования.
- Не оставляйте гриль без присмотра во время его использования.
- Не подпускайте к нему маленьких детей, пожилых людей и домашних животных. Дети не должны играть с прибором.
- Данным прибором могут пользоваться дети в возрасте от 8 лет и старше, а также лица с ограниченными физическими, сенсорными или умственными способностями или с недостатком опыта и знаний, если они находятся под присмотром или проинструктированы относительно безопасного использования прибора и осознают связанную с этим опасность.
- При чистке и обслуживании гриля необходимо следить за детьми.
- Не используйте гриль вблизи горючих материалов, таких как дерево, сухая трава, кустарники и т.д.
- Не допускайте контакта гриля с горючими материалами, такими как бумага, стены, шторы, полотенца, химикаты и т.д.
- Не используйте гриль в местах с интенсивным движением транспорта. Располагайте шнур питания вдали от проезжей части.
- Для безопасности не используйте гриль в радиусе менее 3 м от бассейна, пруда или другого водоема.
- Не используйте гриль в качестве обогревателя.
- Дайте прибору остыть перед перемещением или хранением.

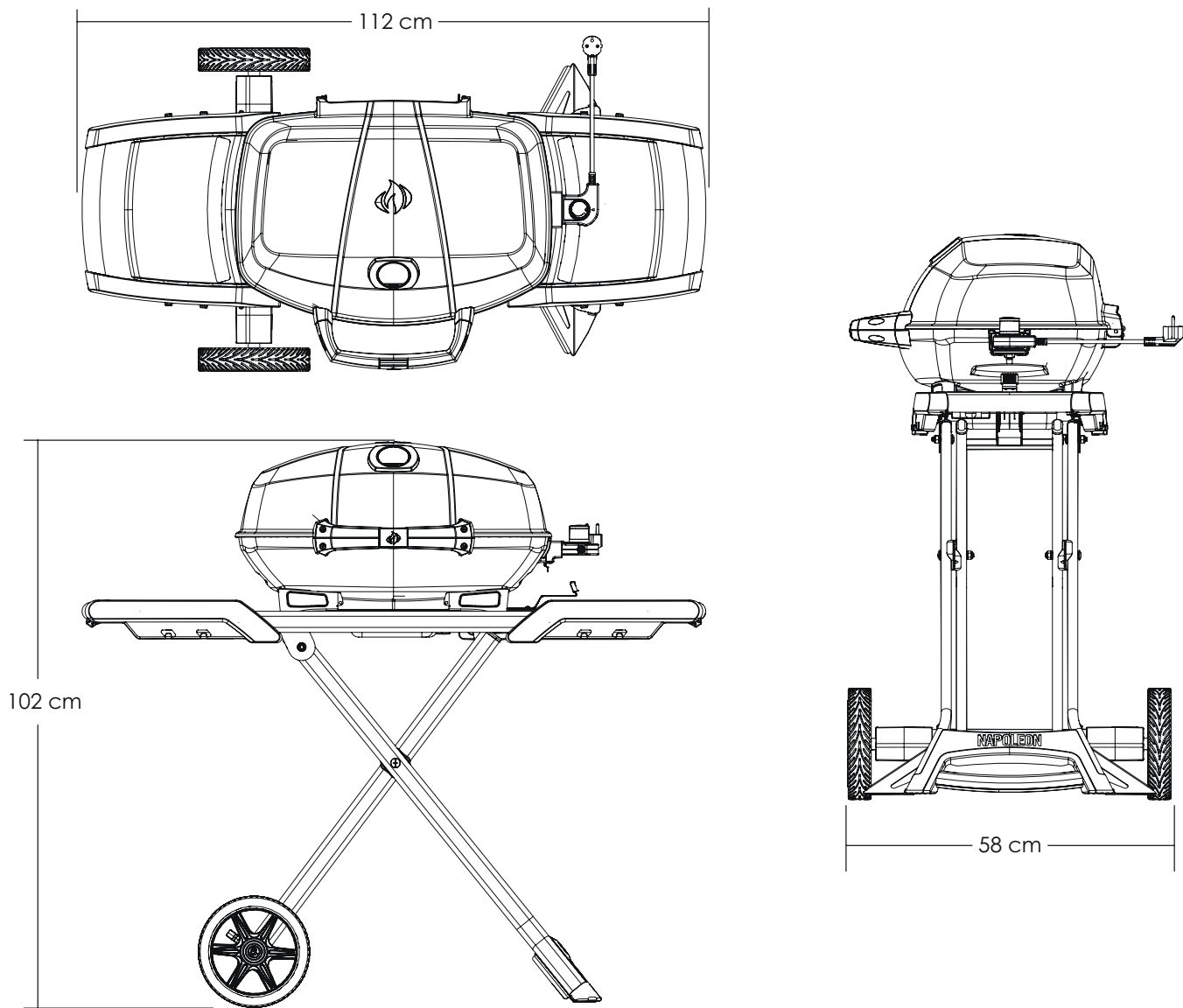
### Чистка:

- Регулярно чистите поддон для сбора капель.
- Не погружайте электрические компоненты в воду при чистке.
- Для защиты от поражения электрическим током не погружайте вилку, шнур или терморегулятор в воду или любую другую жидкость.

### Хранение:

- Отключайте гриль от сети, когда он не используется, и держите вилку и шнур сухими.
- Не оставляйте терморегулятор в положении **включено**, когда он не используется.
- Всегда храните терморегулятор в помещении, когда он не используется.
- Если гриль не используется в течение длительного времени, отсоедините регулятор температуры от гриля.

# РАЗМЕРЫ



**ОСТОРОЖНО!** Во время распаковки и сборки гриля мы рекомендуем вам надевать рабочие перчатки и защитные очки для вашей защиты. Хотя мы прилагаем все усилия, чтобы процесс сборки был максимально беспрепятственным и безопасным, для стальных деталей характерно наличие острых кромок и углов, которые при неправильном обращении могут привести к порезам.

## Правильная Утилизация Данного Изделия



Эта маркировка указывает на то, что данное изделие не следует утилизировать вместе с другими бытовыми отходами на всей территории ЕС. Чтобы предотвратить возможный вред окружающей среде или здоровью человека в результате неконтролируемого выброса отходов, будьте ответственны, способствуйте эффективному повторному использованию материальных ресурсов. Чтобы вернуть ненужный вам прибор, воспользуйтесь системой возврата и сбора отходов или обратитесь к продавцу, у которого было приобретено устройство. Он может сдать это устройство на переработку, безопасную для окружающей среды.

# Инструкции по приготовлению блюд



**ВНИМАНИЕ!** Не используйте этот гриль под протяженными навесами. Несоблюдение этих инструкций может привести к пожару или травмам.



**ОПАСНО!** Перед перемещением или хранением дайте грилю остыть. Несоблюдение этого требования может привести к возгоранию, повреждению имущества, травмам или смерти людей.

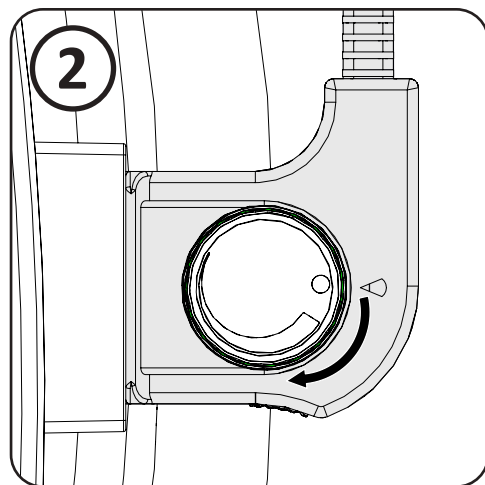
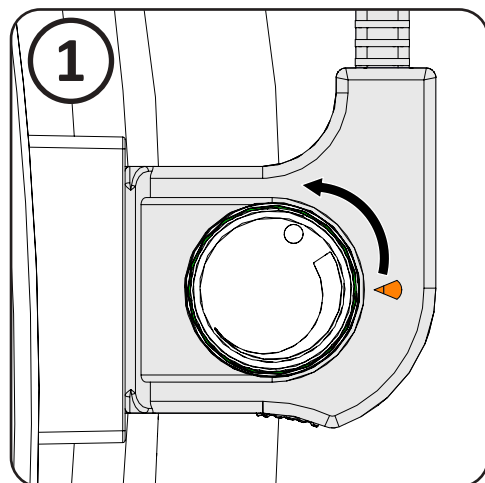
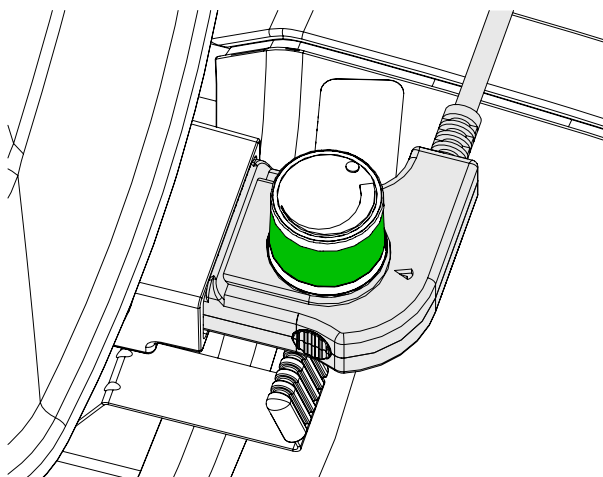
Подключите шнур питания гриля к электрической розетке с заземлением.

1. Поверните ручку управления против часовой стрелки до нужной температуры и дайте грилю предварительно разогреться. Как только гриль нагреется до нужной температуры, выложите продукты на решетку для приготовления.

Закройте крышку, чтобы обеспечить равномерное приготовление.

2. Поверните ручку управления против часовой стрелки, чтобы уменьшить нагрев или по часовой стрелке, чтобы увеличить его.

При первом включении от гриля будет исходить запах. Это обычное временное явление, вызванное выгоранием красок и смазочных материалов, используемых в процессе производства и этого больше не повторится. Просто включите термостат на максимум с открытой крышкой примерно на полчаса. При приготовлении постного мяса, такого как куриные грудки или нежирная свинина, решетку перед разогревом можно смазать маслом, чтобы уменьшить пригорание. При приготовлении мяса с высоким содержанием жира могут происходить всполохи. Чтобы предотвратить это, обрежьте немного жира или уменьшите температуру.



# Таблица приготовления на гриле

Разогрейте гриль на максимальной мощности в течение 15-20 минут при закрытой крышке, затем установите желаемую температуру. Это рекомендации по приготовлению при температуре окружающего воздуха +22 °С.

Чтобы придать блюду фирменный вкус, попробуйте копильню Napoleon на древесной щепе в качестве дополнительного аксессуара с добавлением щепы со вкусом мескита или гикори.

Продукт	Установки температуры	Время приготовления	Полезные советы
Стейк 2.5 см толщиной	Высокая, по 2 минуты с каждой стороны Высокая, по 2 минуты с каждой стороны, затем средняя Высокая, по 2 минуты с каждой стороны, затем средняя температура.	4 мин. – слабой прожарки 6 мин. – средней прожарки 8 мин. – хорошей прожарки	Выбирая мясо для гриля, обратите внимание на то, чтобы в нем было больше жира с мраморным оттенком. Жир играет роль естественного смягчителя во время приготовления и сохраняет его влажным и сочным.
Гамбургер 1.3 см толщиной	Высокая, по 2 минуты с каждой стороны. Высокая, по 2.5 минуты с каждой стороны. Высокая, 3 минуты с каждой стороны.	4 мин. – слабой прожарки 5 мин. – средней прожарки 6 мин. – хорошей прожарки	Готовить гамбургеры проще варьируя толщину заготовок.
Куриные кусочки	Высокая, по 2 минуты с каждой стороны, затем от средней до низкой.	20-25 мин.	Место сочленения бедра и окорока со стороны без кожи нужно подрезать на 3/4 в глубину, чтобы мясо ровнее лежало на гриле. Это поможет ему приготовиться быстрее и более равномерно.
Свинные отбивные	Средняя.	6 мин. с каждой стороны	Перед приготовлением на гриле срежьте лишний жир. Выбирайте отбивные потолще, чтобы они получились более нежным.
Ребрышки	Высокая 5 минут, затем низкая до готовности.	20 мин. с каждой стороны часто переворачивая	Выбирайте нежирные и мясистые ребрышки. Готовьте на гриле так, чтобы мясо легко отделялось от костей.
Бараньи отбивные	Высокая 5 минут, затем средняя до готовности.	15 мин. с каждой стороны	Перед приготовлением срежьте лишний жир. Чем толще отбивные тем они будут более нежными.
Хот-доги	Высокая - Низкая.	4-6 мин.	Выбирайте сардельки большего размера. Перед приготовлением на гриле надрежьте кожуцу вдоль.

## Устранение неисправностей

Проблема	Возможные причины	Решение
Нет нагрева.	Термостат выключен. Нет питания.  Неисправность термостата или нагревателя.	Установите температуру на максимум. Убедитесь, что термостат до конца вставлен в разъем на гриле, а вилка в розетку. Попробуйте использовать другую розетку. Проверьте, не сработал ли автоматический выключатель. Перезапустите его. Установите термостат на максимум. Разогревайте гриль с закрытой крышкой в течение 15-20 минут.  Замените термостат или нагреватель.
Слабый нагрев.	Неправильный разогрев.  Чрезмерное образование отложений в очаге гриля.	Разогревайте 15-20 минут. Установите настройку термостата на максимальную температуру.  Удалите излишки мусора из очага.
Много всполохов, неравномерный прогрев.	Избыток жира в мясе.  Слишком высокая температура приготовления.  Скопление жира.	Перед приготовлением на гриле срежьте жир с мяса.  Отрегулируйте температуру при необходимости.  Очистите гриль.
Срабатывает автоматический выключатель или перегорает предохранитель.	Скачок напряжения.  Другой прибор подключен к той же сети, что и гриль.  Влага или вода в термостате или электрических соединениях.	Перед подключением к розетке установите термостат в положение <b>выключено</b> .  Не подключайте к той же сети другие электроприборы.  Держите термостат и электрические компоненты сухими.

# Инструкции по очистке



**ВНИМАНИЕ!** При обслуживании гриля всегда надевайте защитные перчатки и очки.



**ВНИМАНИЕ!** Во избежание ожогов, уход за грилем следует проводить только после того, как он остынет. Избегайте контакта с горячими поверхностями без защиты. Убедитесь, что гриль выключен. Чистите гриль в таком месте, где чистящие средства не повредят настилам, газонам или внутренним дворикам. Не используйте средства для чистки духовок или самоочищающуюся духовку для чистки решеток для приготовления пищи или любых других частей гриля. Соус барбекю и соль могут вызывать коррозию и быстро портить компоненты гриля, если их не чистить регулярно.



**Чугунные решетки для приготовления пищи:** Чугунные решетки для приготовления пищи, поставляемые в комплекте с вашим грилем, обеспечивают превосходное сохранение и распределение тепла. Регулярно проводя обжиг решеток, вы добавляете защитное покрытие, которое поможет противостоять коррозии и повысит их антипригарные свойства.

**Перед первым использованием:** Вымойте чугунные решетки вручную водой с мягким мылом для мытья посуды, чтобы удалить остатки, оставшиеся в процессе производства (никогда не мойте в посудомоечной машине). Тщательно промойте горячей водой и насухо вытрите мягкой тканью. Это важно для предотвращения попадания влаги на чугун. При первом включении гриль будет иметь легкий характерный запах.

**Обжиг:** Используя мягкую салфетку, распределите РАСТИТЕЛЬНОЕ масло по всей поверхности решетки, покрывая все углубления и углы. Не используйте соленые жиры, такие как сливочное масло или маргарин. Разогрейте гриль в течение 15 минут, затем поместите решетки в гриль. При закрытой крышке поверните ручки управления конфорками в среднее положение. Дайте решеткам нагреться в течение примерно получаса. Выключите гриль и дайте решеткам остыть. Эту процедуру следует повторять несколько раз в течение сезона, хотя при ежедневном использовании она не требуется (следуйте приведенной ниже процедуре ежедневного использования).

**Ежедневное использование:** Нанесите на всю поверхность решеток растительное масло, разогрейте ее в гриле, а затем, удалите остатки пищи с помощью латунной проволочной щетки.

**Очистка внутренней поверхности гриля:** Снимите решетки для приготовления пищи. Используйте мягкую латунную проволочную щетку, чтобы очистить внутреннюю поверхность крышки от остатков пищи. Смахните мусор в съемный поддон для сбора жира. Снимите вкладыш с очага (жироуловитель). Не используйте абразивные чистящие средства для чистки вкладыша с фарфоровой эмалью. Чтобы удалить стойкие пятна, смочите их в мыльной воде, чтобы удалить загрязнения. Очистите неабразивным чистящим средством и протрите насухо чистой тканью. При установке всех деталей на место убедитесь, что решетка установлена правильно.

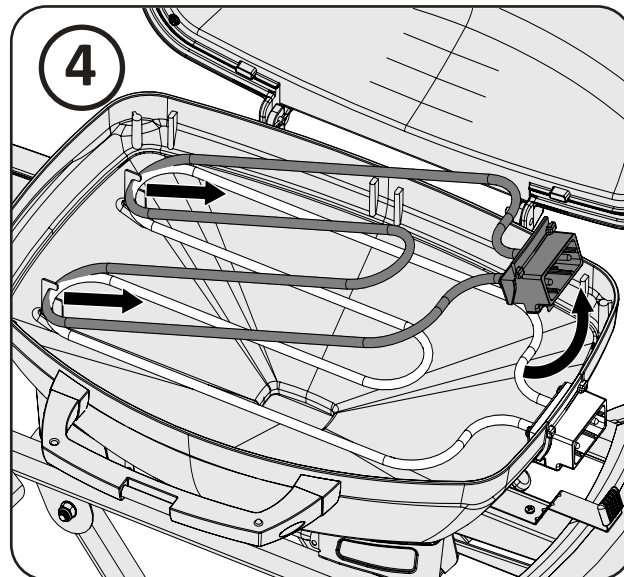
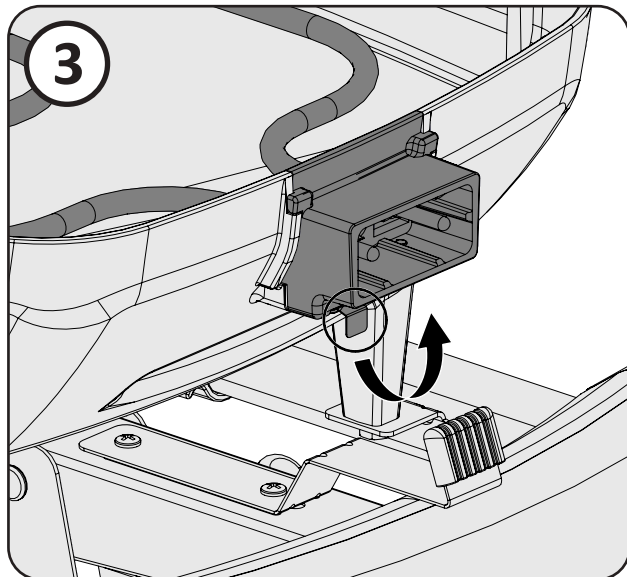
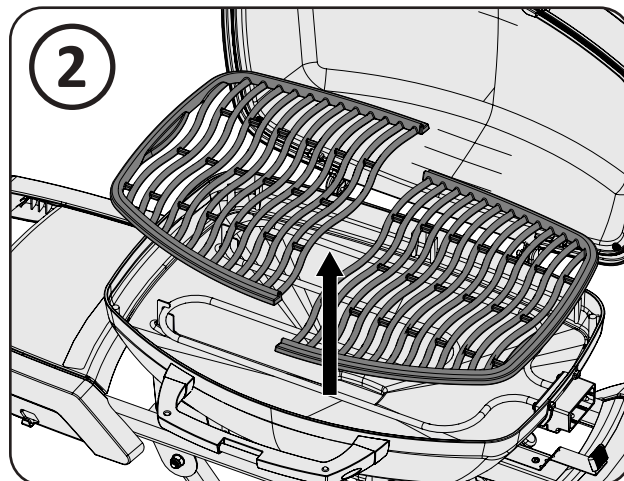
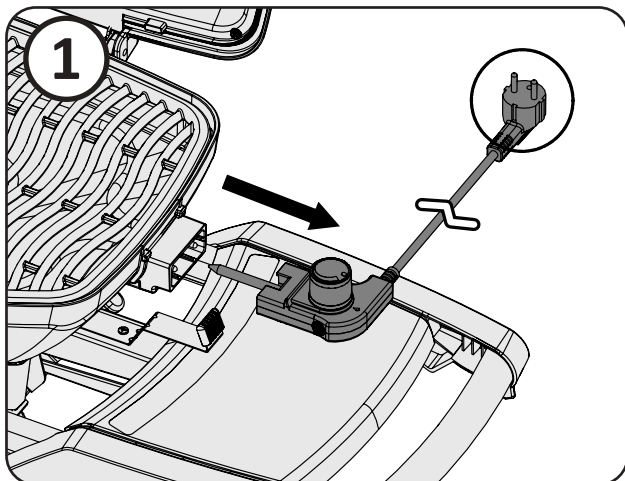
**Поддон для сбора жира:** Для удобства очистки выдвиньте поддон для сбора жира. Его следует часто чистить (каждые 4-5 использований), чтобы избежать образования жира. Жир и излишки жидкости скапливаются в поддоне, расположенном под грилем. Скопившийся жир может привести к возгоранию. Не застилайте поддон алюминиевой фольгой, так как это может препятствовать доступу необходимого количества воздуха. Поддон следует очистить шпателем или скребком.

**Очистка внешней поверхности гриля:** Не используйте абразивные чистящие средства для очистки окрашенных деталей. Чтобы защитить эмалевое покрытие, используйте мягкое чистящее средство с мягкой тканью или щеткой чтобы удалить все остатки агрессивных сред. Протрите все насухо чистой тканью.

## Этапы очистки

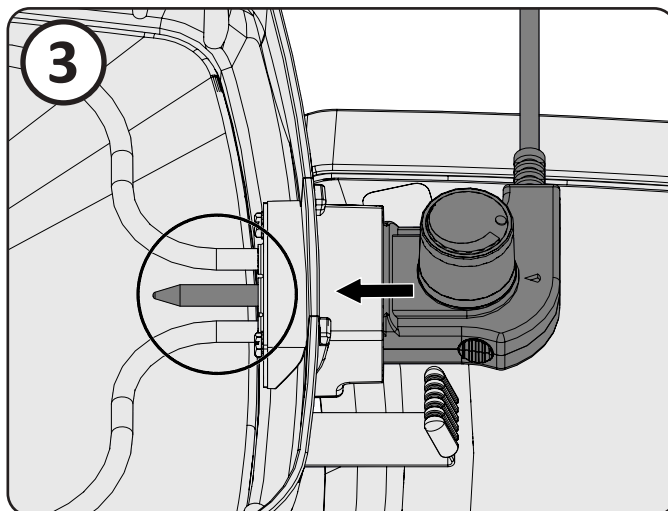
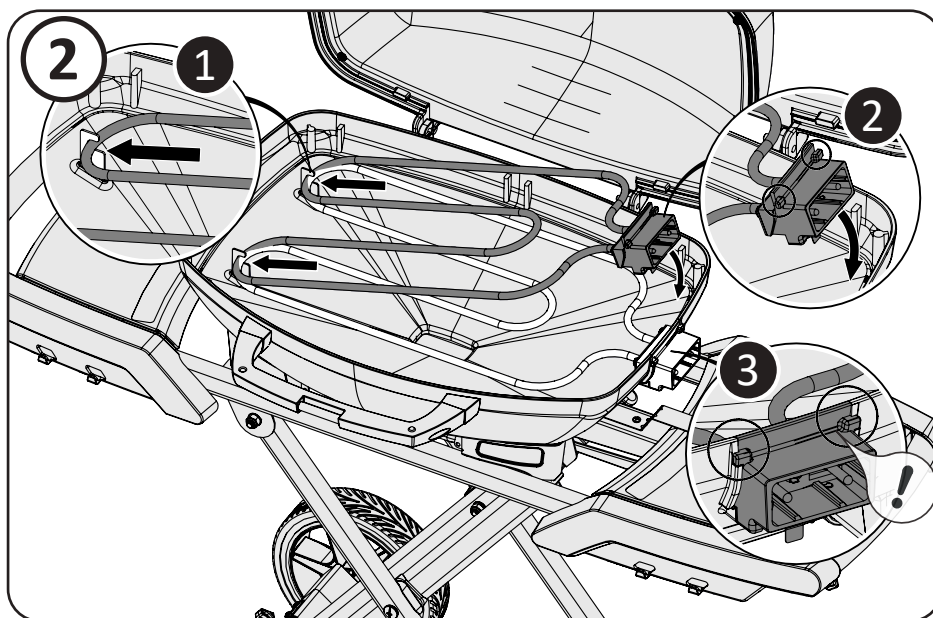
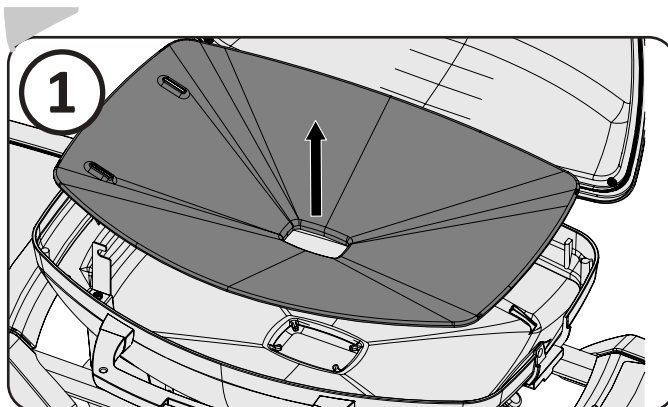
### Разборка:

1. Отсоедините сетевой шнур от розетки, отсоедините термостат от гриля.
2. Снимите решетку для приготовления пищи.
3. Выньте нагревательный элемент из гриля.
4. Выньте вкладыш из очага.



### Сборка:

1. Установите на место вкладыш в очаг.
2. Вставьте полукруглые части нагревательного элемента в опорные держатели. Опустите нагревательный элемент на место.
3. Установите на место термостат и решетку для приготовления пищи.



**СОХРАНЯЙТЕ ВАШ ЧЕК ДЛЯ ПОДТВЕРЖДЕНИЯ ПОКУПКИ И ГАРАНТИИ.**

## **Заказ запчастей**

### **Информация о гарантии**

МОДЕЛЬ: \_\_\_\_\_

ДАТА ПОКУПКИ: \_\_\_\_\_

СЕРИЙНЫЙ НОМЕР: \_\_\_\_\_

### **(Запишите информацию здесь для удобства использования)**

По вопросам замены деталей и претензий по гарантии обращайтесь к дилеру Napoleon, у которого было приобретено изделие. Прежде чем обращаться к дилеру, ознакомьтесь с более подробными инструкциями по очистке, техническому обслуживанию, устранению неполадок и замене деталей на веб-сайте Napoleon Grills по адресу [www.napoleon.com](http://www.napoleon.com).

Для обработки претензии требуется следующая информация:

1. Модель и серийный номер изделия.
2. Номер детали и описание.
3. Краткое описание проблемы (описание "неисправен" недостаточно).
4. Подтверждение покупки (ксерокопия платежного документа).

В некоторых случаях компания Napoleon может потребовать, чтобы детали были возвращены на завод для проверки перед предоставлением новых запчастей.

Прежде чем обращаться к дилеру Napoleon, пожалуйста, обратите внимание, что гарантия не распространяется на:

- Расходы на транспортировку, брокерские услуги или экспортные пошлины.
- Трудозатраты на демонтаж и установку.
- Расходы по вызову сервисной службы для диагностики неисправности.
- Изменение цвета деталей из нержавеющей стали.
- Неисправность, возникшую в результате недостаточной очистки и технического обслуживания или использования неподходящих чистящих средств (средства для чистки духовок или другие агрессивные химические средства).

# ГАРАНТИЯ НА ПРОДУКЦИЮ NAPOLEON



## НА ГРИЛИ СЕРИИ TRAVELQ™ 285E

### Ограниченная гарантия Napoleon сроком на 10 лет

Компания NAPOLEON гарантирует, что компоненты вашего нового продукта NAPOLEON не будут иметь дефектов материалов и изготовления с даты покупки в течение:

Детали из литого алюминия.....	10 лет
Чугунные решетки (для приготовления) с фарфоровой эмалью .....	5 лет <sup>плюс 10</sup>
Экран от жира .....	5 лет <sup>плюс 10</sup>
Нагревательный элемент и термостат .....	2 года
Все остальные детали .....	2 года

**Плюс 10:** относится к продленному гарантийному периоду, в течение которого мы поставляем покупателю запасные части по цене 50% от текущей розничной цены на весь **срок службы\*** гриля.

**Плюс 15:** означает продленный гарантийный срок, в течение которого мы поставляем покупателю запасные части по цене 50% от текущей розничной цены еще на 15 лет.

**Плюс 10:** относится к продленному гарантийному периоду, в течение которого мы поставляем покупателю запасные части по цене 50% от текущей розничной цены в течение дополнительных 10 лет.

#### ГАРАНТИЙНЫЕ УСЛОВИЯ И ОГРАНИЧЕНИЯ

Компания NAPOLEON гарантирует отсутствие дефектов в своей продукции исключительно первоначальному покупателю и только в том случае, если покупка была произведена через официального дилера NAPOLEON. Действуют следующие условия и ограничения:

Настоящая гарантия производителя не подлежит передаче и продлению ни при каких обстоятельствах и ни одним из наших представителей.

Газовый гриль должен устанавливаться лицензированным, авторизованным сервисным специалистом или подрядчиком.

**\*Срок службы** означает гарантийный период 30 лет.

Данная гарантия действительна в Европейском Союзе, Швейцарии, Андорре, Сан-Марино, Норвегии, Исландии и Лихтенштейне.

Настоящая гарантия не затрагивает, не ограничивает и не изменяет законные права клиента в случае обнаружения дефектов в соответствии с **WKRL (EU) 2019/711**.

Осуществление установленных законом прав должно осуществляться бесплатно.

Установка должна производиться в соответствии с прилагаемыми инструкциями по монтажу, а также всеми местными и национальными строительными нормами и правилами пожарной безопасности. Данная ограниченная гарантия не распространяется на повреждения, вызванные неправильной эксплуатацией, отсутствием технического обслуживания, возгоранием смазки, воздействием окружающей среды, несчастными случаями, модификациями, злоупотреблениями или небрежностью. Установка запасных частей сторонних производителей аннулирует настоящую гарантию.

Данная гарантия не распространяется на изменение цвета пластиковых элементов в результате применения химических чистящих средств или воздействия солнечных лучей.

Данная гарантия также не распространяется на царапины, вмятины, дефекты краски, покрытия, коррозию или обесцвечивание, вызванные воздействием тепла или абразивных и химических чистящих средств, а также на сколы на деталях с фарфоровым покрытием и любых компонентах, используемых при установке газового гриля.

Если в течение гарантийного срока деталь приходит в негодность до такой степени, что становится неработоспособной (из-за сквозной коррозии или прогорания), клиенту будет выдана запасная деталь.

По истечении первого года действия данной гарантии компания NAPOLEON обладает полномочиями отказаться от любых гарантийных обязательств по своему усмотрению (ограниченная Президентская гарантия на весь срок службы, ограниченная гарантия сроком на 15 лет, ограниченная гарантия сроком на 10 лет, ограниченная гарантия сроком на 3 года), вернув первоначальному покупателю сумму, равную оптовой цене соответствующих дефектных гарантийных деталей.

Компания NAPOLEON не несет ответственности за установку, трудозатраты или другие расходы, связанные с заменой гарантийных деталей. Расходы подобного рода не покрываются настоящей гарантией.

Несмотря на любые положения данной гарантии (Ограниченная Президентская гарантия на весь срок службы, ограниченная гарантия сроком на 15 лет, ограниченная гарантия сроком на 10 лет, ограниченная гарантия сроком на 3 года), ответственность компании NAPOLEON по данной гарантии определяется вышеизложенным и ни в коем случае не распространяется на какой-либо случайный или косвенный ущерб.

Настоящая гарантия определяет обязанности и ответственность компании NAPOLEON в отношении газового гриля NAPOLEON. Компания NAPOLEON не несет никакой дополнительной ответственности в связи с продажей данного продукта и не уполномочивает какую-либо третью сторону принимать на себя какую-либо иную ответственность от ее имени.

Компания NAPOLEON не несет ответственности за перегрев или затухание пламени в результате воздействия внешних факторов, таких как сильный ветер или недостаточная вентиляция. Компания NAPOLEON не несет ответственности за любые повреждения газового гриля, вызванные погодными условиями, градом, грубым обращением, агрессивными химикатами или чистящими средствами.

Претензии по гарантии должны сопровождаться подтверждающим документом о покупке или его копией с указанием серийного номера и модели. Компания NAPOLEON оставляет за собой право на проверку изделия или любой его части одним из своих представителей до выполнения любых гарантийных обязательств.

Компания NAPOLEON не несет расходов по доставке, оплате рабочего времени и экспортных пошлин.

#### **ГАРАНТ:**

NAPOLEON EUROPE | WOLF STEEL EUROPE B.V.  
De Riemsdijk 22 | 4004LC | Tiel | Gelderland Netherlands

 +31 88 588 66 55

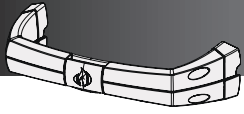
 eu.info@napoleon.com



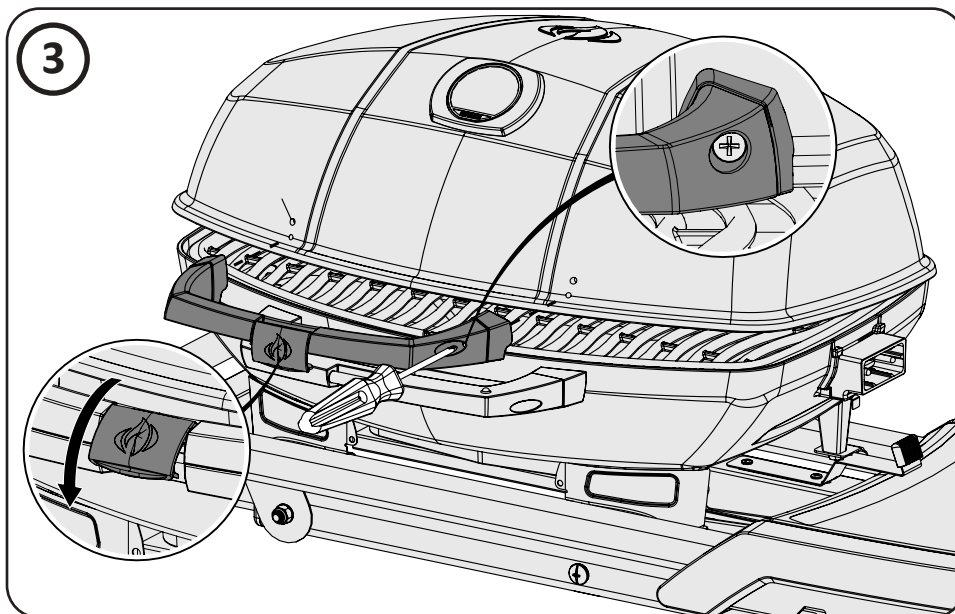
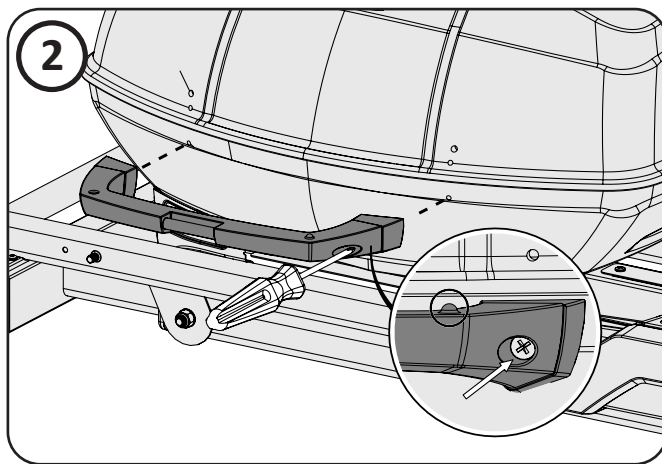
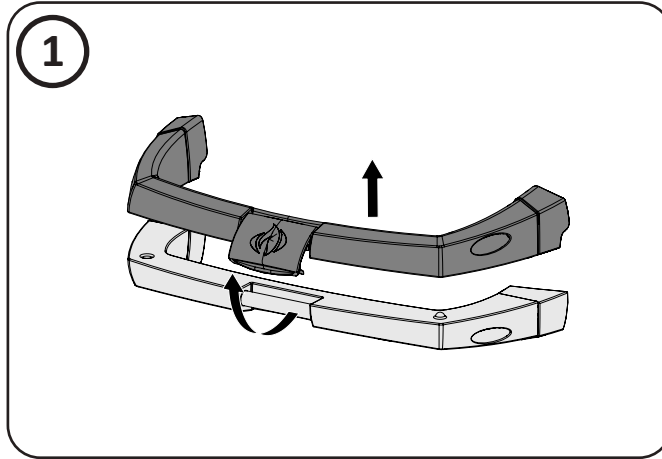
**ВНИМАНИЕ!** Во время распаковки и сборки мы рекомендуем вам надевать рабочие перчатки и защитные очки. Мы прилагаем все усилия, чтобы процесс сборки был максимально беспрепятственным и безопасным, однако для стальных деталей характерно наличие острых кромок и углов, которые при неправильном обращении могут привести к порезам.

3/8" (10 mm)





x1

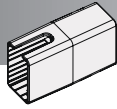




x2



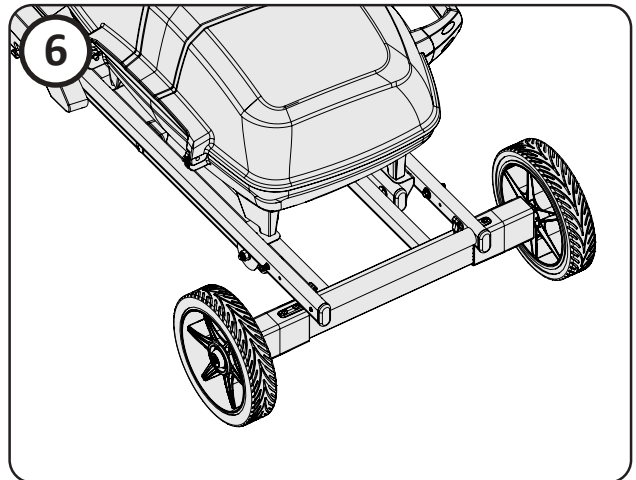
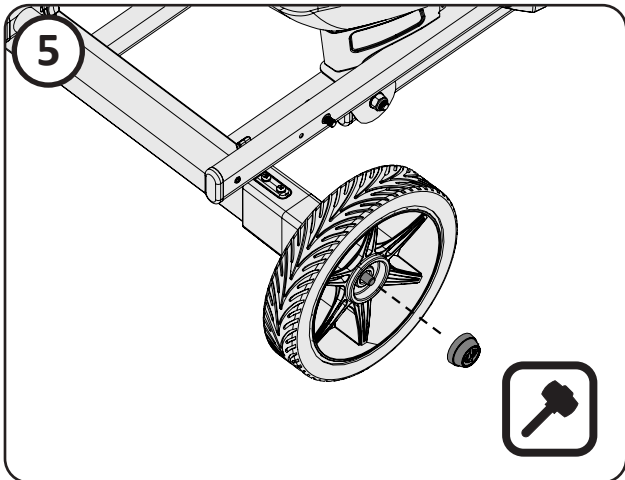
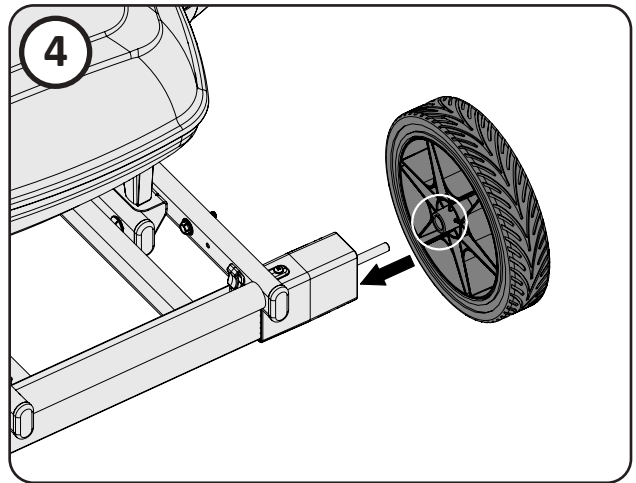
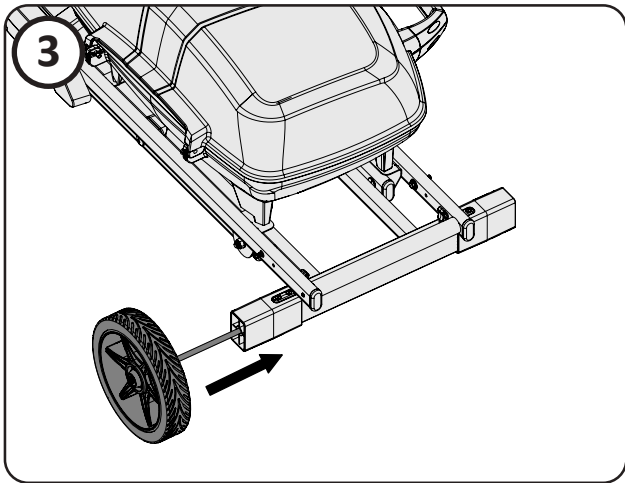
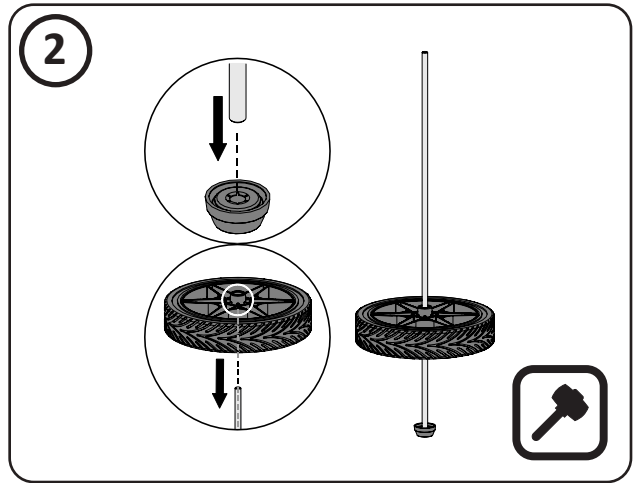
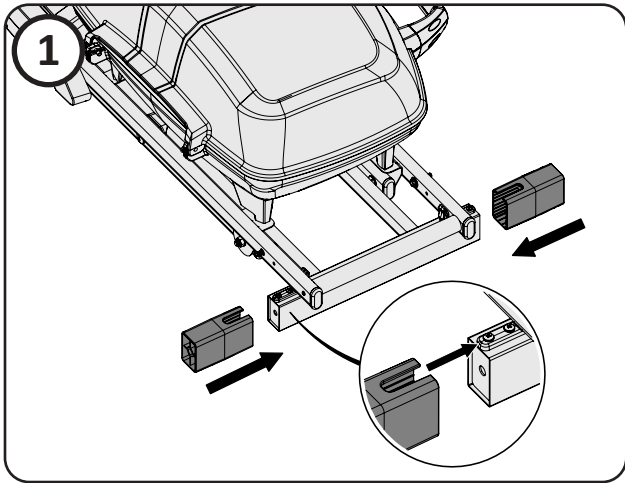
x1

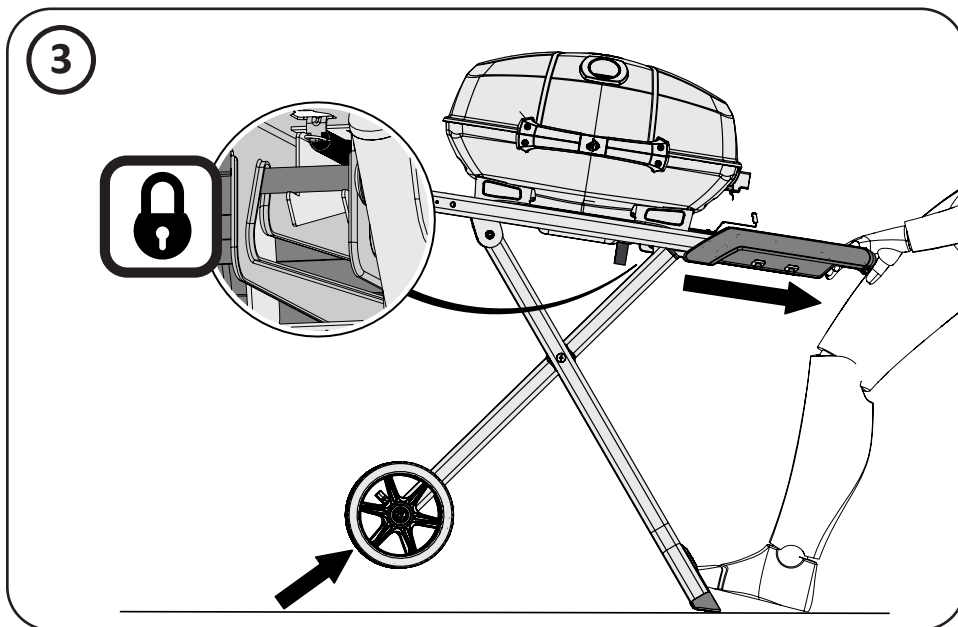
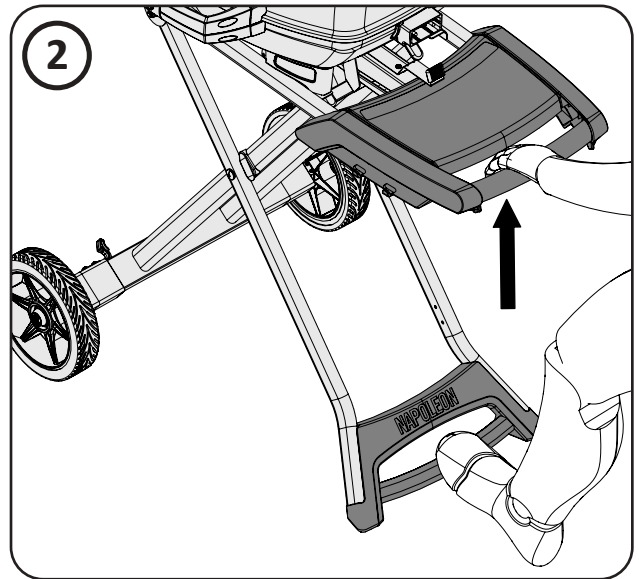
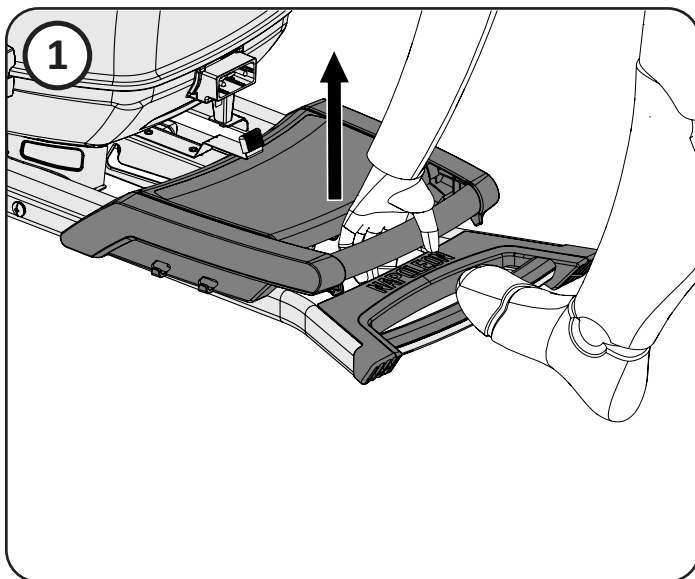
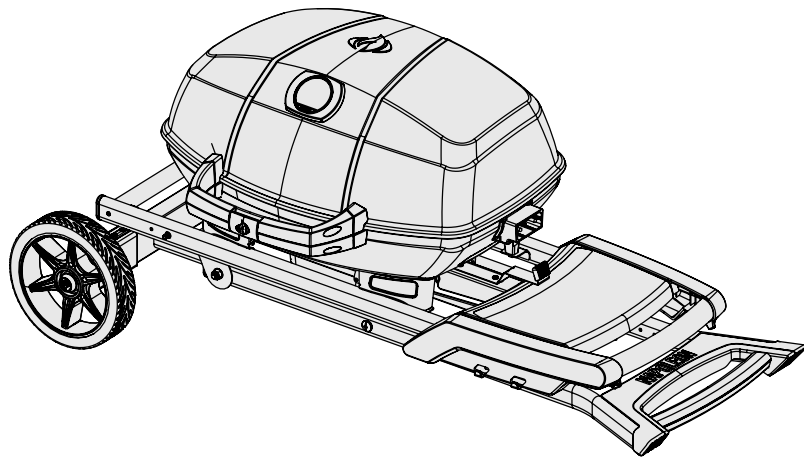


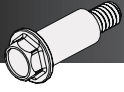
x2



При необходимости по заглушке оси можно постучать резиновым молотком.



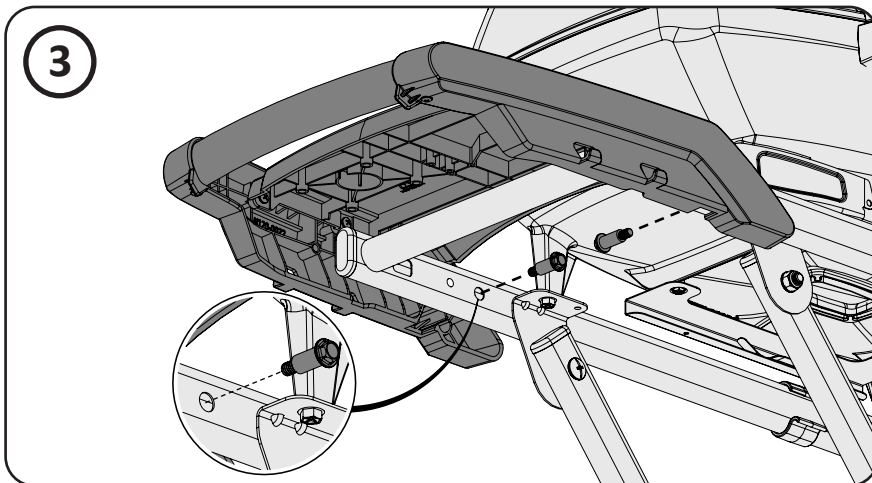
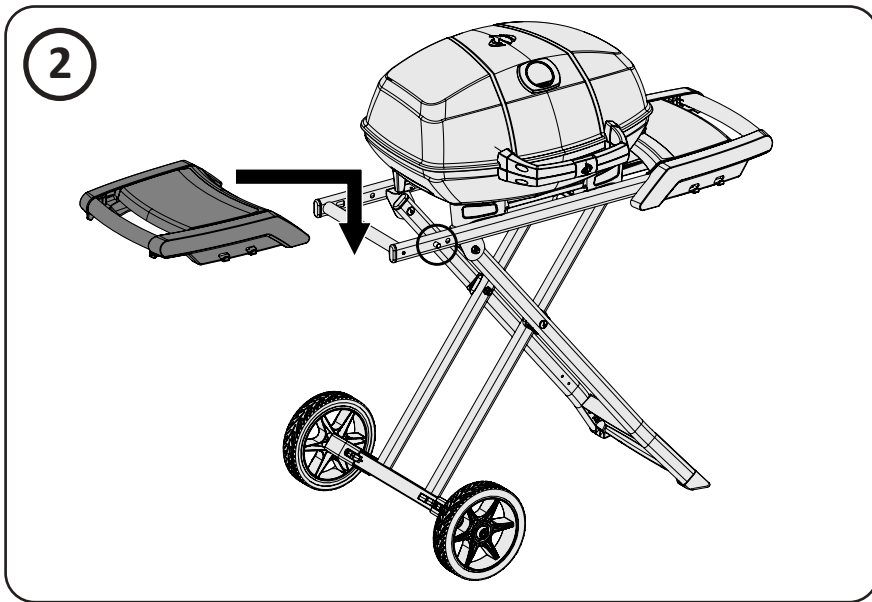
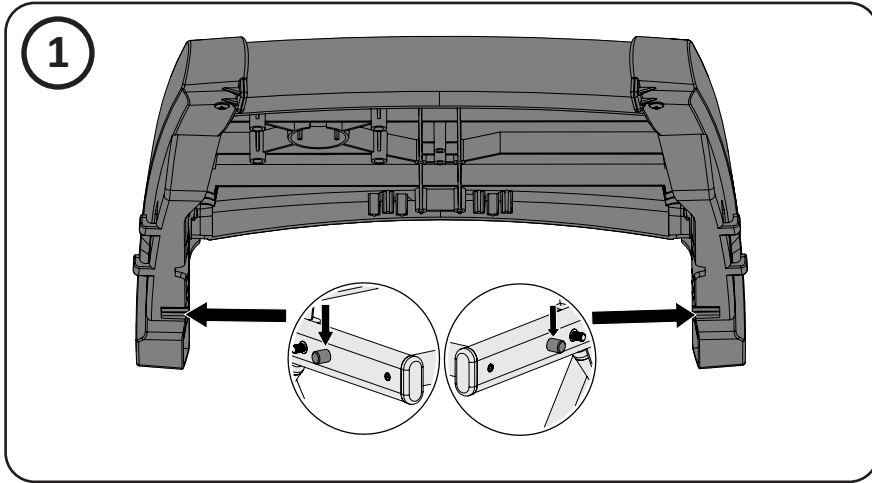




x2

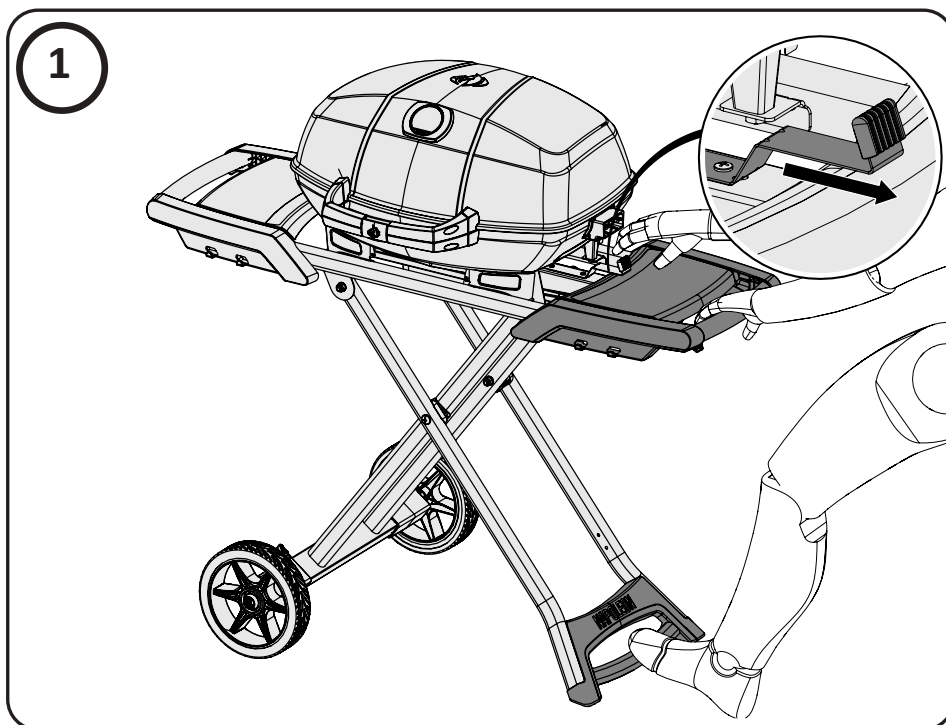
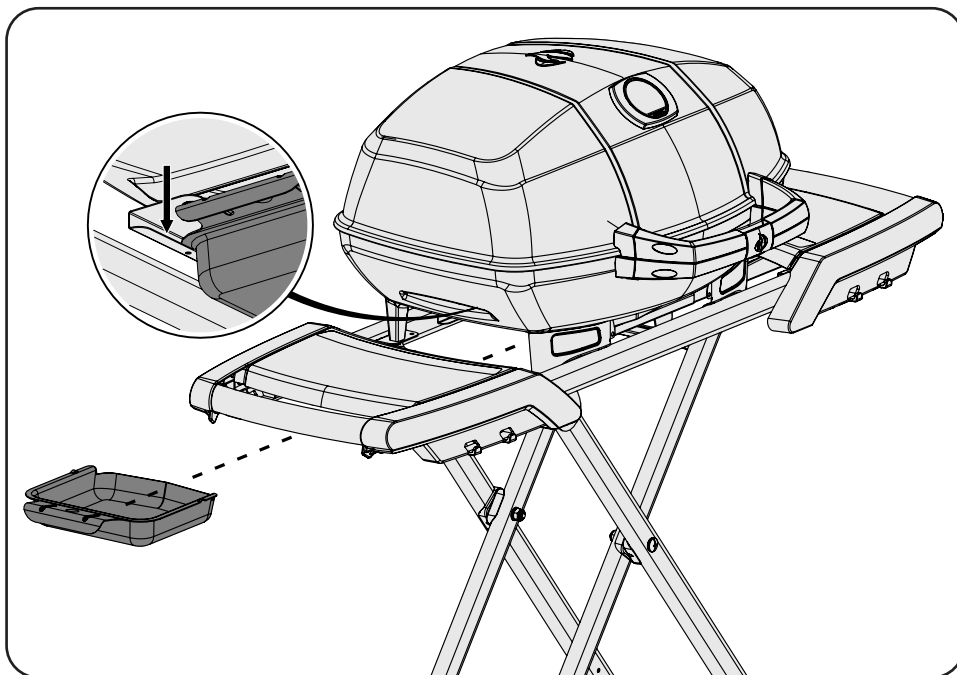


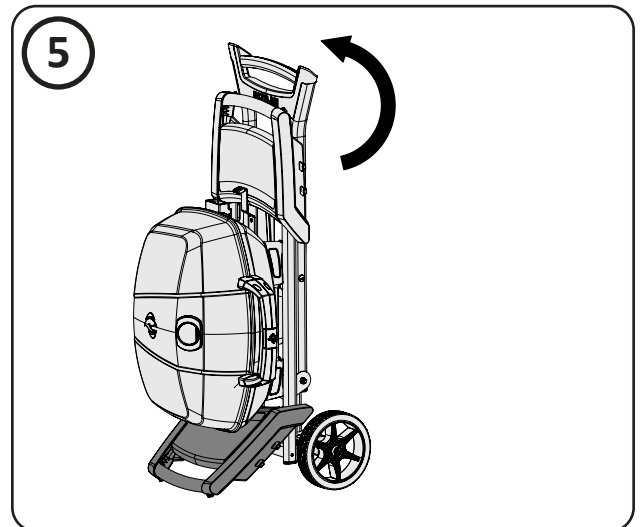
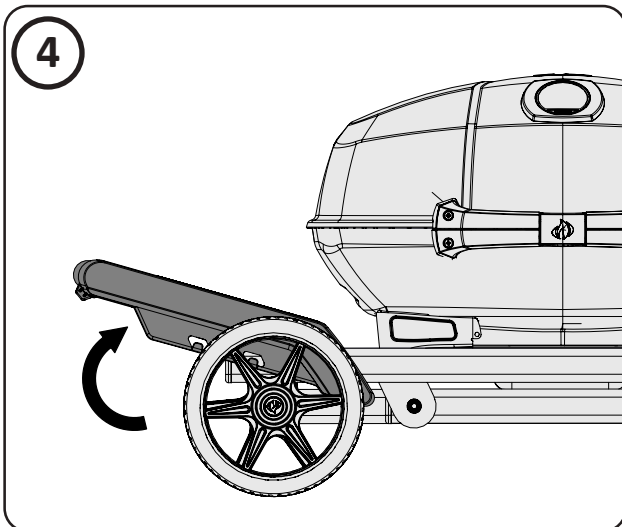
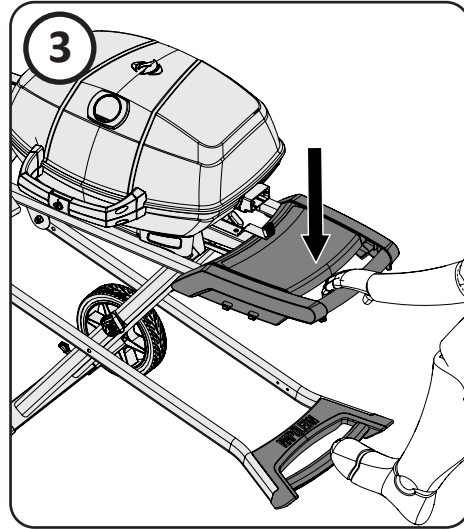
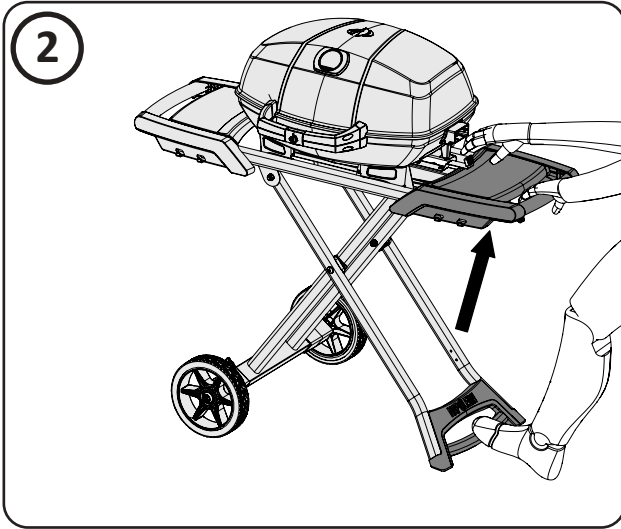
x1



**ОСТОРОЖНО!**

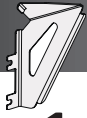
Перед тем как сложить гриль для транспортировки в вертикальном положении убедитесь, что поддон-жирсборник пустой и чистый.



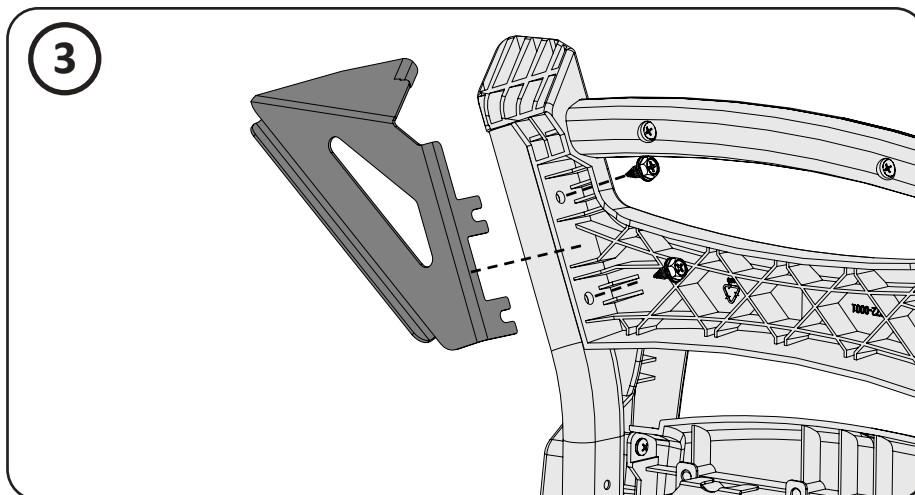
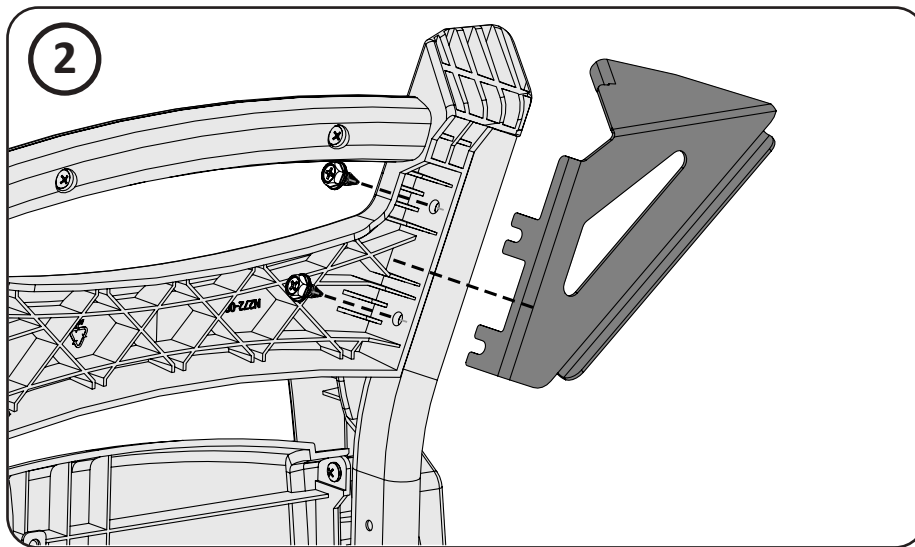
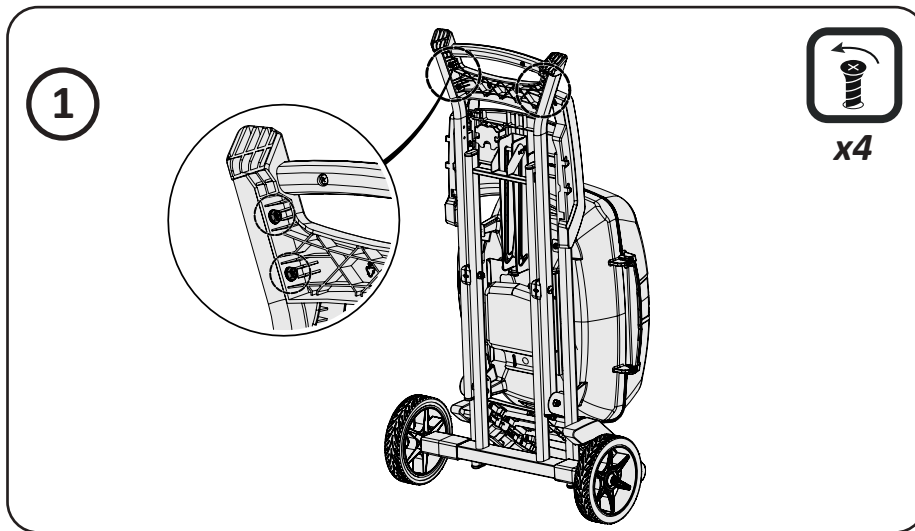


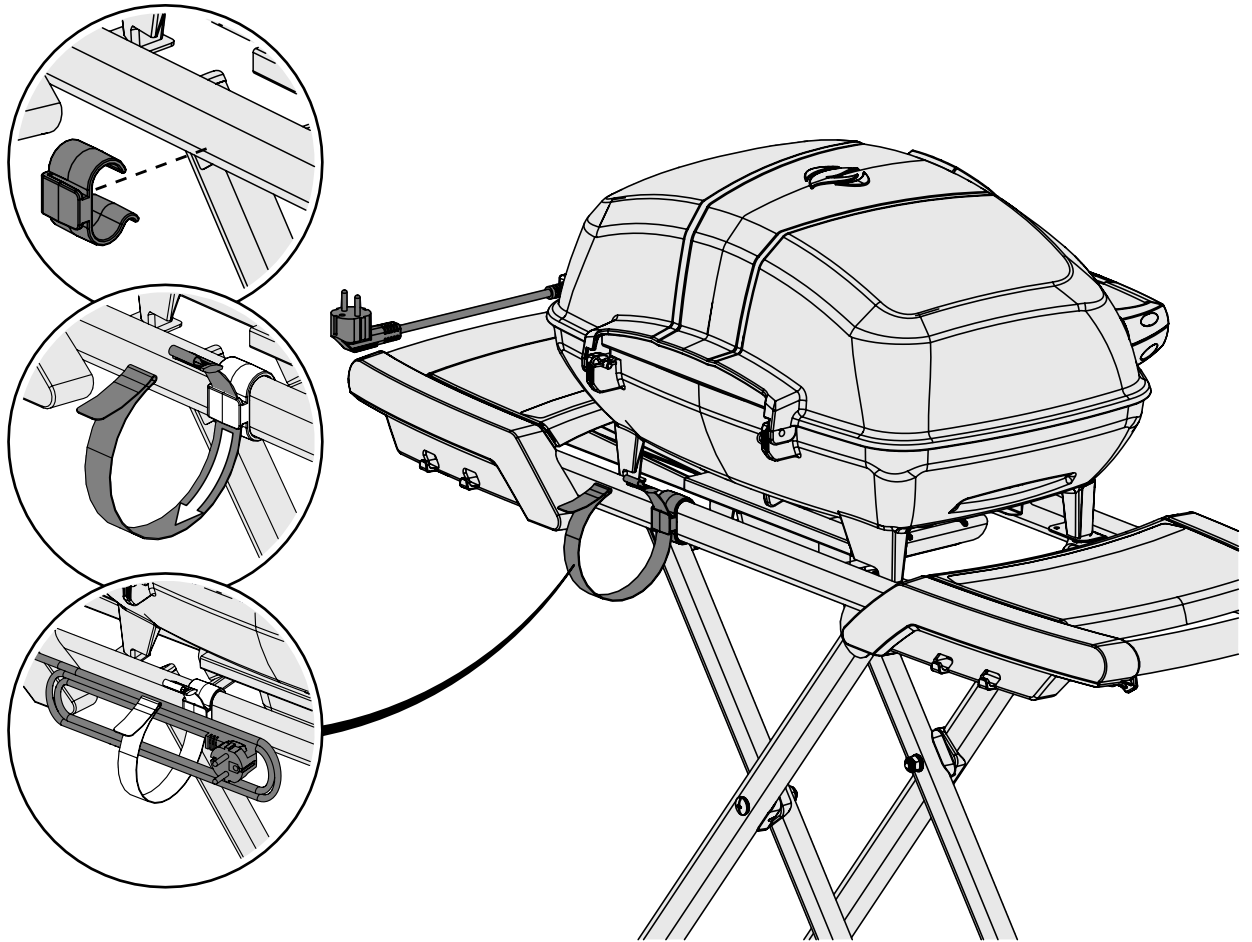


x1

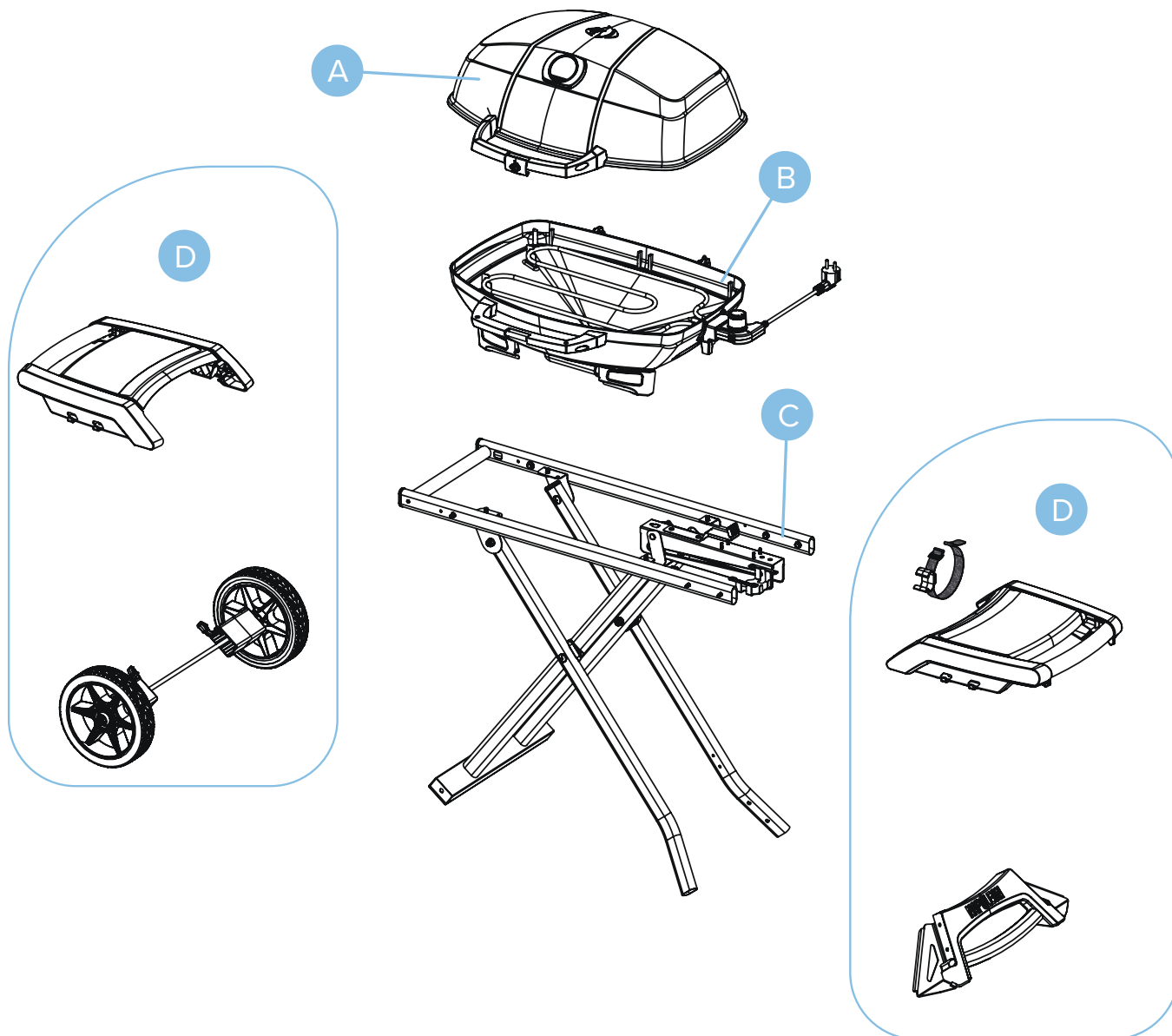


x1

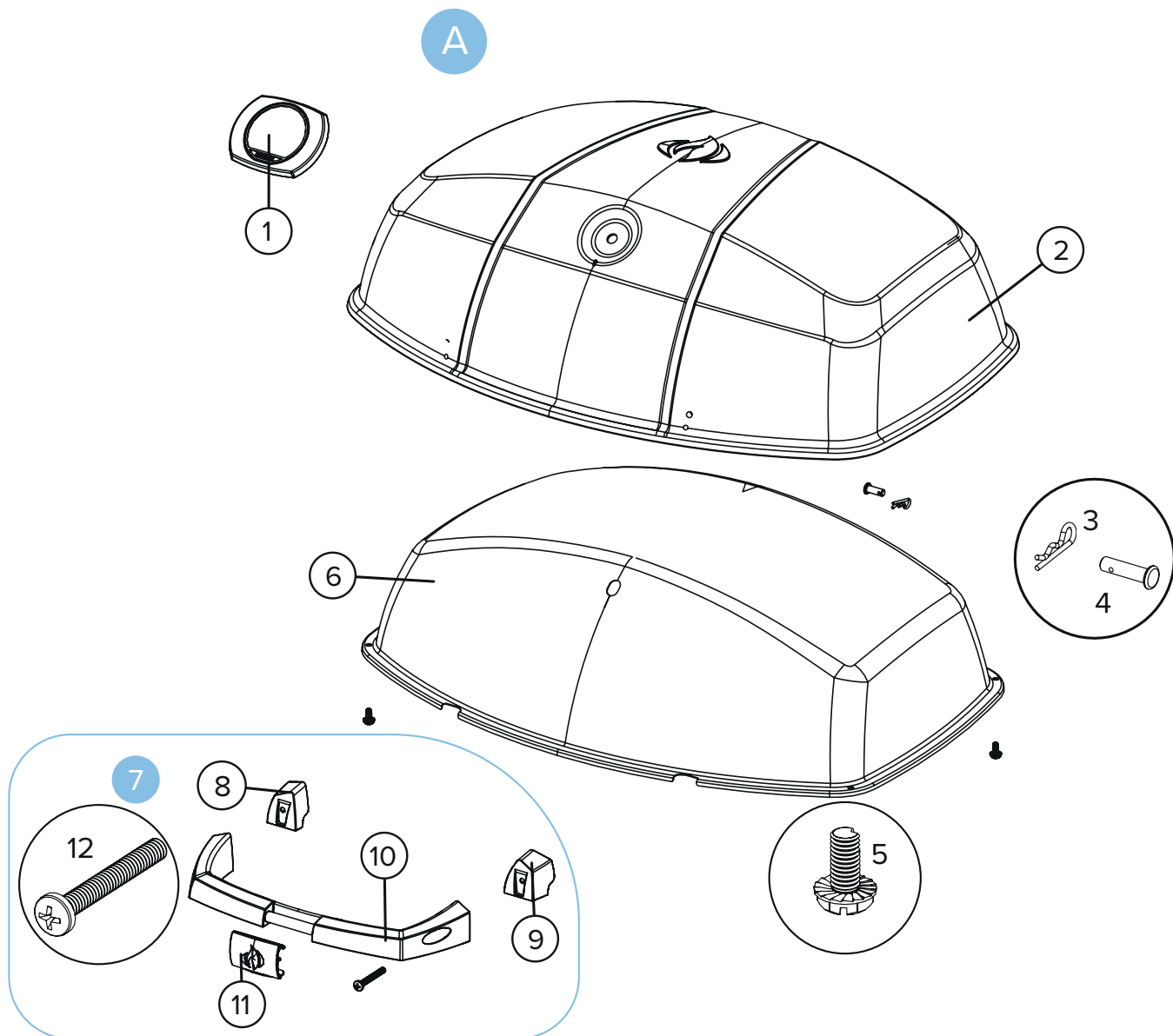




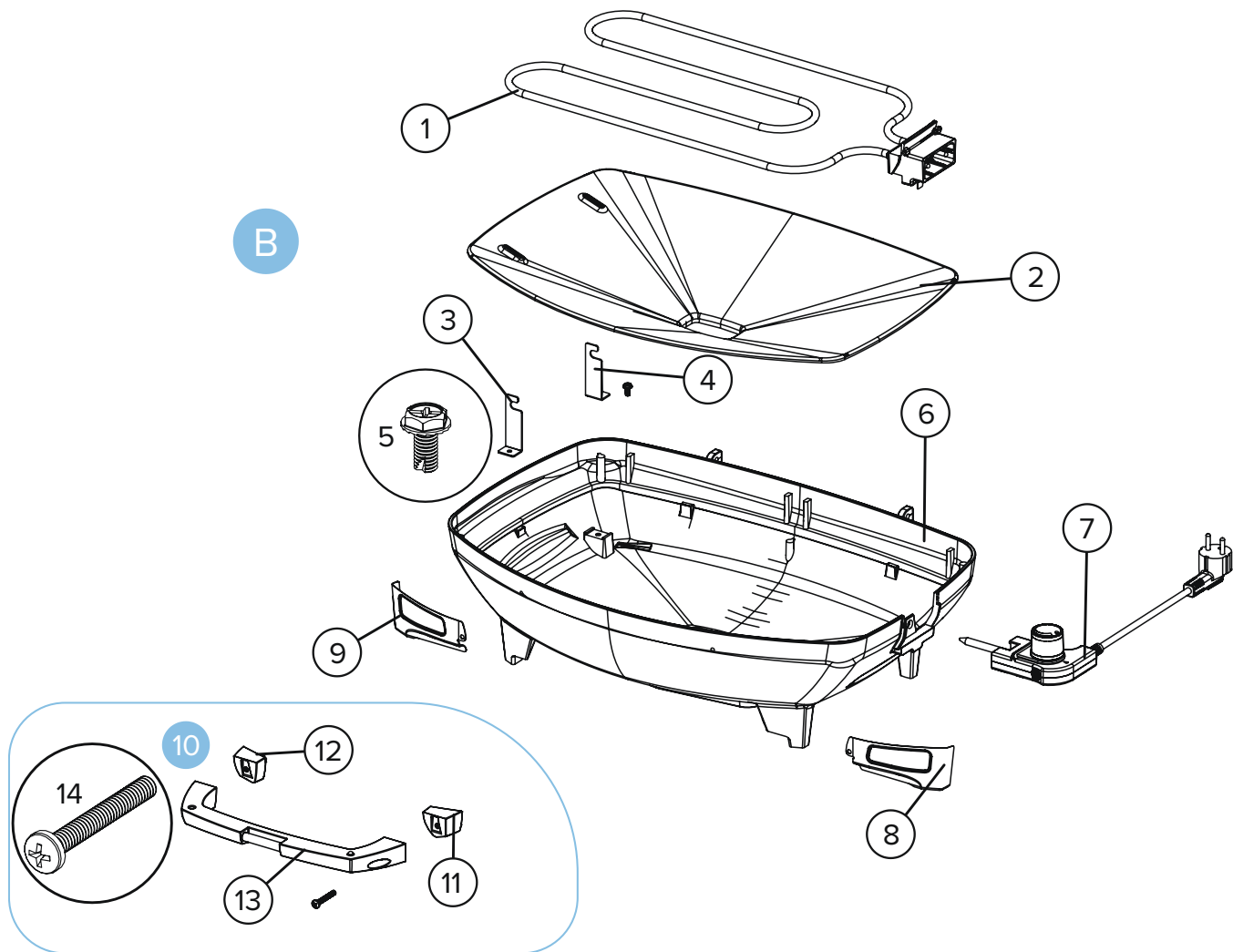
# PRO285EX Обзор деталей гриля



- A** КРЫШКА В СБОРЕ
- B** ОЧАГ В СБОРЕ
- C** ТЕЛЕЖКА В СБОРЕ
- D** ПОЛКА/КОЛЕСА/РЕШЕТКИ В СБОРЕ

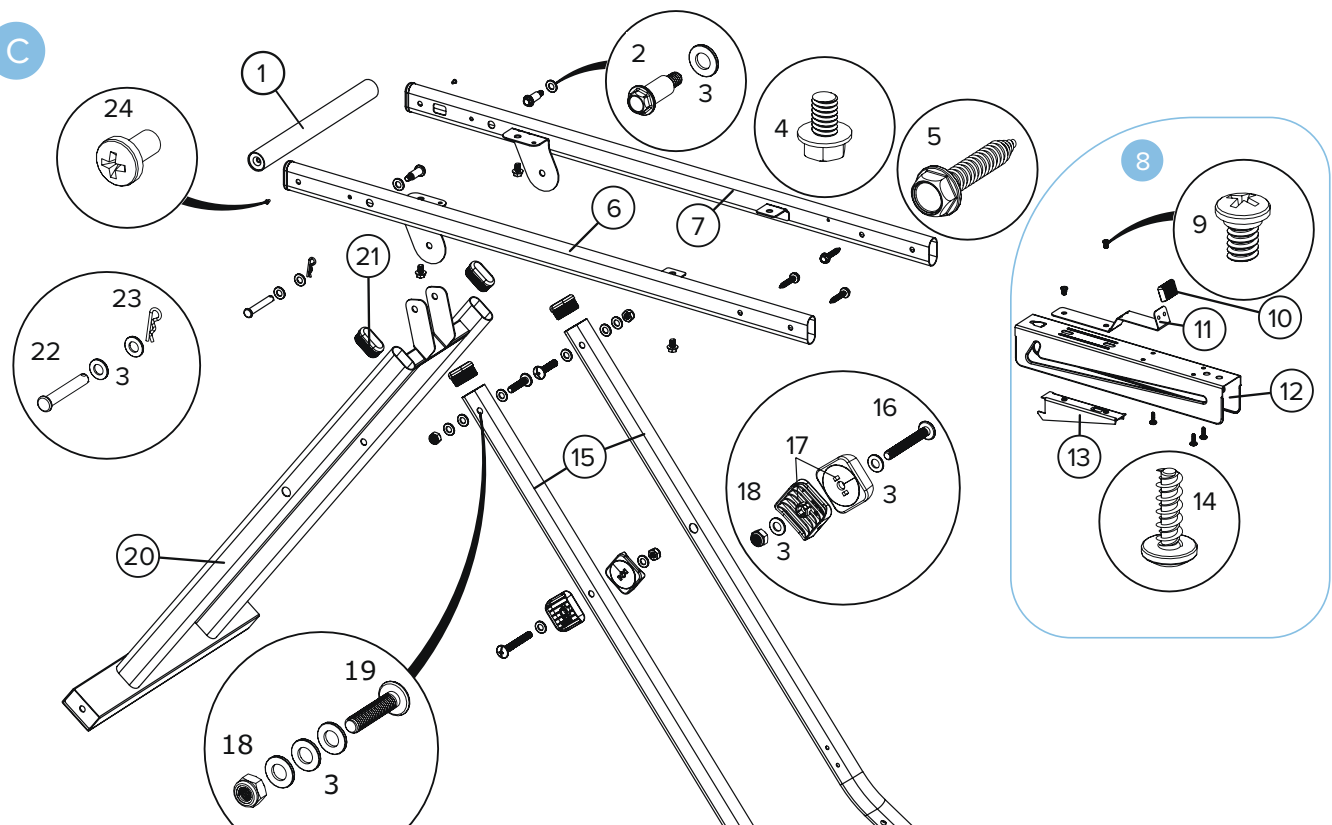


A	КРЫШКА В СБОРЕ	N010-1008-SER
1	GAUGE, TEMP	N685-0023
2	CASTING LID BLACK	N135-0048-BK1HG
3	PIN, HAIRPIN COTTER	N485-0021
4	PIN CLEVIS 8MM X 50MM	N485-0023
5	SCREW 10-24 X 3/8 IN HEX HD STN	N570-0104
6	LID HEAT SHIELD	Z585-0014
7	ASSEMBLY HANDLE TOP	N010-0943
8	LID HANDLE SUPPORT LEFT	N655-0200
9	LID HANDLE SUPPORT RIGHT	N655-0201
10	HANDLE TOP/BOTTOM	N325-0082
11	LATCH HANDLE LID	N390-0003
12	SCREW, 10-24 42 MM STN STL PAN HEAD	Z570-0037

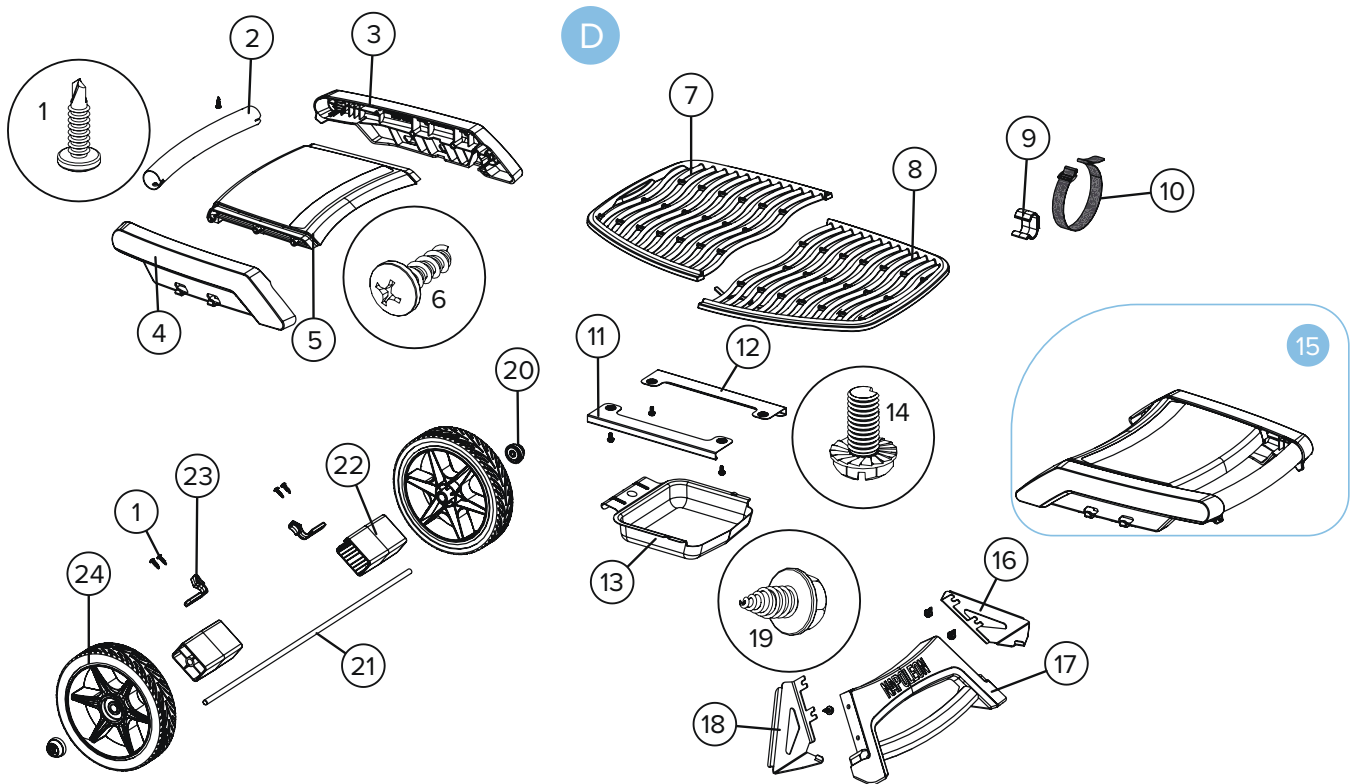


<b>B</b>	<b>ОЧАГ В СБОРЕ</b>	
1	ELEMENT CE	Z010-0048
2	BASE LINER	Z585-0015-BK2GL
3	CLIP FOR THE ELMENT ASSEMBLY	Z080-0037
4	FRONT BRACKET, ELEMENT	Z080-0036
5	SCREW 10-24 X 3/8 IN HEX HD STN 285	N570-0104
6	BASE CASTING	N135-10004529
7	THERMOSTAT CE	Z690-0001
8	COVER RIGHT LEG	N200-0109-BK1HT
9	COVER LEFT LEG	N200-0108-BK1HT
10	BOTTOM HANDLE ASSEMBLY	N325-0082B-SER
11	SUPPORT, BASE HANDLE RIGHT	N655-0159
12	SUPPORT, BASE HANDLE LEFT	N655-0158
13	HANDLE TOP/BOTTOM	N325-0082
14	SCREW, 10-24 42 MM STN STL PAN HEAD	Z570-0037

C



C	ТЕЛЕЖКА В СБОРЕ	
1	HANDLE CART CHASSIS	N325-0085-SS1SG
2	SCREW SHOULDER BLACK 1/4-20	N570-0110
3	WASHER,8MM NYLON	N735-0019
4	SCREW, 1/4-20 X 3/8 S/S HEX WASHER HD	N570-0073
5	SCREW #14 X 1-1/4 ZINC HEX HD	N570-0111
6	CART FRONT BEAM ASSEMBLY	N010-0804-SS1SG
7	CART REAR BEAM ASSEMBLY	N010-0805-SS1SG
8	RAIL, SLIDING TRACK	N525-10004629-BK1SG
9	SCREW 10-24 X 6MM STN STL PAN HD	Z570-0023
10	HANDLE, LID VENT	N500-0042B
11	LATCH, SLIDE HANDLE	N390-10004658
12	RAIL, SLIDING TRACK	N525-0047-BK1SG
13	LATCH SLIDE LOCK	N390-0004-BK1SG
14	SCREW, #8X1/2 HI/LO TAP PHIL PAN HD	N570-0076
15	TUBE, CART FOOT SIDE	N720-0067-SS1SG
16	SCREW M8 X 60MM PAN HD BLK	N570-0109
17	WASHER, LEG PIVOT	N735-0018
18	NUT M8 BLK ZINC NYLOCK	Z450-0015
19	SCREW M8 X 35MM PAN HD BLK	N570-0108
20	CART WHEEL SIDE ASSEMBLY	N010-0806-SS1SG
21	CAP NYLON WHEEL FRAME	N120-0023
22	PIN CLEVIS 8MM X 50MM	N485-0022
23	PIN, HAIRPIN COTTER 2MM X 28MM	N485-0021
24	SCREW, 1/4-20 X 1 1/8" PAN HEAD BLK	Z570-0036

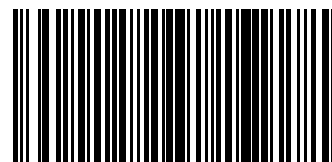


D	ПОЛКА/КОЛЕСА/РЕШЕТКИ В СБОРЕ	
1	SCREW #8 X 5/8 IN ST.ST. PAN HD. PHIL.	N570-0013
2	HANDLE CART SHELF	N325-0086-SS1SG
3	END CAP SD SHELF LEFT	N120-0022
4	END CAP SD SHELF RIGHT	N120-0021
5	SHELF, LEFT/RIGHT	N590-0237
6	SCREW, #8X1/2 HI/LO TAP PHIL PAN HD	N570-0076
7	GRID COOKING CAST LEFT	Z305-0012-BK2FL
8	GRID COOKING CAST RIGHT	Z305-0013-BK2FL
9	CLIP, RETAINER PLASTIC CE	N160-0037
10	STRAP	N640-0003
11	BRACKET LEFT DRIP PAN ASSEMBLY	N010-0821
12	BRACKET RIGHT DRIP PAN ASSEMBLY	N010-0822
13	DRIP PAN	N710-0079
14	SCREW 10-24 X 3/8 IN HEX HD STN	N570-0104
15	ASSEMBLY SIDE SHELF	N010-0820-SER
16	BRACKET, CART RIGHT	N080-0439-BK1SG
17	ASSEMBLY HANDLE SCISSOR CART FOOT	N325-0084-SER
18	BRACKET, CART LEFT	N080-0438-BK1SG
19	SCREW, AB THREAD 14 X 1/2 HEX HD WASHER	N570-0086
20	NUT, AXLE PLASTIC CAP	N450-0043
21	AXLE, WHEEL	N015-0013
22	SPACER, AXLE	N615-0014
23	CLIP, NYLON	N160-0026
24	WHEEL, NAP 8"- 6 SPOKE	Z745-0001
25	TRAY, GREASE DISPOSABLE	62006

# Заметки



Продукция NAPOLEON®  
защищена одним или  
несколькими патентами  
США, Канады и/или  
иностранных  
государств или  
патентами,  
находящимися на  
рассмотрении.  
[www.napoleon.com](http://www.napoleon.com)



N415-0812W