



## APOLLO™ Коптильня 3 в 1, Гриль на древесном угле и водяная коптильня



Wolf Steel Europe BV  
Poppenbouwing 29-31, 4191 NZ Geldermalsen,  
CCI No. 51509970, THE NETHERLANDS  
[info@napoleongrills.nl](mailto:info@napoleongrills.nl)

### Внутреннее устройство

**Инструкции** – Как правильно собрать и пользоваться водяной коптильней.  
**Полезные советы** – оптимальное использование водяной коптильни.  
**Рецепты** - Пошаговое руководство по приготовлению вкусных копчёностей.  
Храните данное руководство в качестве справочного материала.

## Вспомогательное оборудование, поставляемое по заказу



### Перчатка для гриля

Одевается как на левую, так и на правую руку. Выдерживает температуры до 250°C (475 °F). Благодаря силиконовым вставкам вы никогда не утратите контроль над грилем.

Product Code: **62145**



### Стартер для розжига угля

Разжигайте уголь в стартере без использования жидкости для розжига. Это проще простого. Стартер оснащен ненагревающейся рукояткой, что позволяет высыпать уголь без каких-либо проблем и риска обжечься.

Product Code: **67800**



### Захват для снятия решетки.

Больше вам не придётся мучиться, снимая решётку с горячего гриля для копчения или при пополнении запаса углей. Это надёжное приспособление позволяет вам снимать тяжёлые, горячие решетки, находясь на безопасном расстоянии.

Product Code: **62121**



### Щипцы для барбекю

Отличное дополнение к вашему набору вспомогательного оборудования для гриля. Позволяют просто и эффективно переворачивать пищу. Щипцы обладают эргономичной длинной рукояткой, позволяющей переворачивать пищу с безопасного расстояния.

Product Code: **55015**



### Карманный термометр.

Позволяет абсолютно точно определить готовность пищи.

Product Code: **61004**



### Шприц для ввода маринада.

Используйте иглу для подкожных впрыскиваний для ввода соусных смесей, маринадов, топленого масла и других жидких приправ в мясо.

Product Code: **55027**



### Древесные чипсы

Придайте вашей пище дополнительный аромат дымка; на выбор доступно шесть древесных чипсов с разным ароматом.

Product Code: **67001** – мескитовое дерево

**67002** - клен

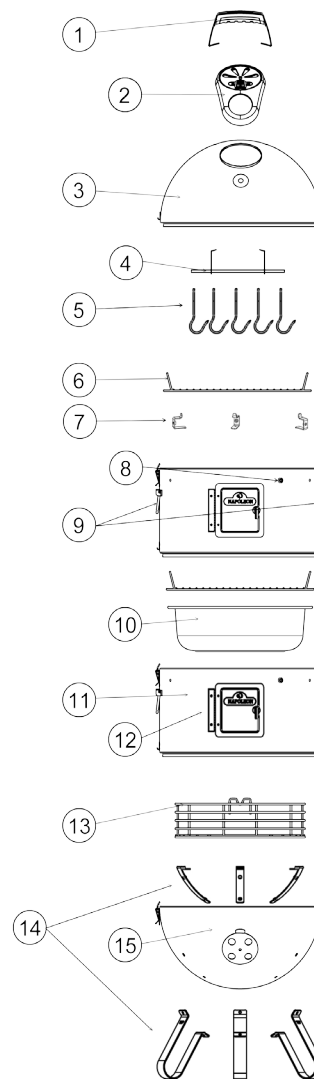
**67003** – масличный орех

**67004** - виски

**67005** - вишня

**67007** – яблоко

## Napoleon Apollo AS200K-2 Parts List



**1** Handle Assembly  
Part No. **AS-20191-1**

**2** Temperature Gauge/Vent Bezel  
Part No. **AS200K-20191-2**

**3** Lid Assembly  
Part No. **AS200K-20191**

**4** Hanger Bar  
Part No. **AS200K-20191-3**

**5** Meat Hooks (x 5)  
Part No. **AS-20191-4**

**6** Cooking Grill  
Part No. **AS200K-201906**

**7** Brackets (x 5)  
Part No. **AS-20192-5**

**8** Silicon Probe Eyelets (x 2)  
Part No. **AS-20192-6**

**9** Side Handles  
Part No. **AS-20192-7**

**10** Water Pan  
Part No. **AS200K-201907**

**11** Stacker  
Part No. **AS200K-20192**

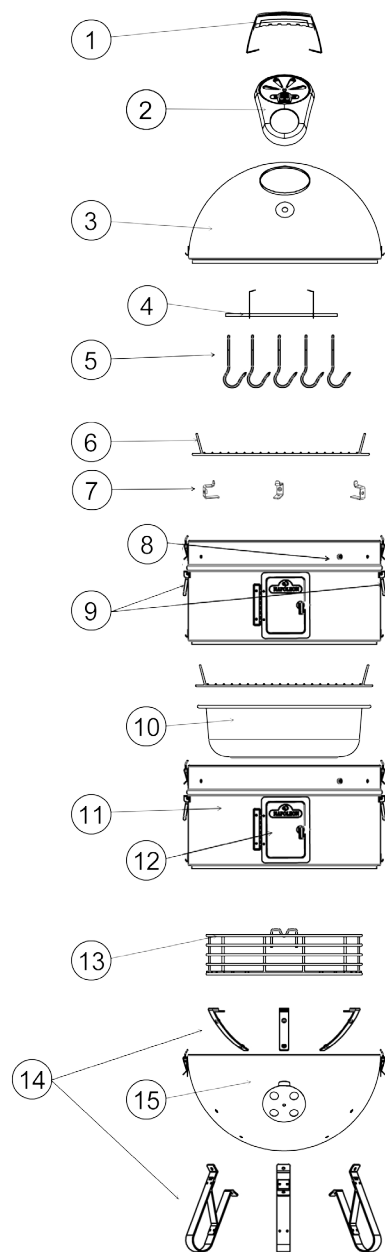
**12** Door Assembly  
Part No. **AS200K-20192-8**

**13** Charcoal basket  
Part No. **AS200K-201905**

**14** Leg and Bracket Kit  
Part No. **AS200K-201904-9**

**15** Base Bowl  
Part No. **AS200K-201904**

## Napoleon Apollo AS300K-2 Parts List



- 1** Handle Assembly  
Part No. **AS-20191-1**
- 2** Temperature Gauge/Vent Bezel  
Part No. **AS300K-20191-2**
- 3** Lid Assembly  
Part No. **AS300K-20191**
- 4** Hanger Bar  
Part No. **AS300K-20191-3**
- 5** Meat Hooks (x 5)  
Part No. **AS-20191-4**
- 6** Cooking Grill  
Part No. **AS300K-201906**
- 7** Brackets (x 5)  
Part No. **AS-20192-5**
- 8** Silicon Probe Eyelets (x 2)  
Part No. **AS-20192-6**
- 9** Side Handles  
Part No. **AS-20192-7**
- 10** Water Pan  
Part No. **AS300K-201907**
- 11** Stacker  
Part No. **AS300K-20192**
- 12** Door Assembly  
Part No. **AS300K-20192-8**
- 13** Charcoal basket  
Part No. **AS300K-201905**
- 14** Leg and Bracket Kit  
Part No. **AS300K-201904-9**
- 15** Base Bowl  
Part No. **AS300K-201904**

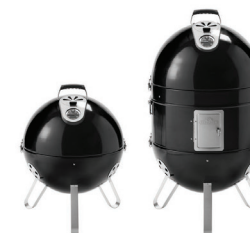


## APOLLO™ Характеристики коптильни



- Крепкая ручка крышки
- Верхнее вентиляционное отверстие
- Указатель температуры ACCU-PROBE™
- Крышка имеет перекладину, которая отлично подходит для развешивания рыбы, рёбер или сосисок
- Отверстие для термощупа на каждом ярусе гриля
- Каждый ярус для приготовления пищи содержит решётку для приготовления пищи 20"
- Плотно прилегающая дверца на петлях обеспечивает лёгкий доступ к увлажнителю и корзине для древесных углей
- Складывающиеся ручки обеспечивают простое и удобное хранение и перемещение
- Запор с защёлкой скрепляет ярусы
- 3 вентиляционных отверстия, расположенных в основании, обеспечивают отличное поддержание тепловых режимов
- 3 прочных ножки

### Универсальный



## Правила техники безопасности

Пожалуйста, прочитайте инструкцию перед эксплуатацией гриля и следуйте советам, изложенным в данном руководстве - несоблюдение данных указаний может привести к ущербу, тяжёлым травмам, смерти или пожару.

- Установка разработана только для работы вне помещения. Не пользуйтесь установкой внутри помещения
- Устанавливайте коптильню на твёрдой, ровной и невоспламеняющейся поверхности
- Не оставляйте коптильню без присмотра; Не допускайте нахождения детей и домашних животных вблизи коптильни
- Убедитесь в наличии хотя бы 10' зазора между установкой и любыми горючими материалами (кусты, деревья, деревянный настил и здания)
- Не перемещайте горячую коптильню
- Во время эксплуатации установки обязательно использование прихваток / рукавиц для готовки, так как поверхности становятся горячими
- Чистка установки абразивными чистящими средствами или острыми предметами может повредить покрытие
- Подбрасывать древесные угли или дрова нужно с особой осторожностью
- Не пользуйтесь жидкостями для розжига древесного угля или легковоспламеняющимися жидкостями. Мы советуем пользоваться устройством для розжига углей или брикетами из древесного угля
- После приготовления пищи и в то время, когда коптильня остаётся без присмотра, рекомендуем тушить угли и золу
- Будьте осторожны при эксплуатации коптильни
- Чистить коптильню надлежит тёплой мыльной водой

## Гарантия

Компания NAPOLEON гарантирует отсутствие дефектов материалов и отделки Вашего нового прибора NAPOLEON с даты приобретения в течение указанного периода:

- Крышка и чаша, покрытые фарфоровой эмалью.....10 лет
- Система управления потоками воздуха.....5 лет полное покрытие, плюс 50% скидка до 10-го года
- Эмалированные чугунные барбекю-решетки.....5 лет полное покрытие, плюс 50% скидка до 10-го года
- Хромированные барбекю-решетки .....3 года полное покрытие, плюс 50% скидка до 10-го года
- Все остальные детали .....2 года

Гарантия не распространяется на коптильни, которые претерпели изменения или были повреждены вследствие естественного износа, образования ржавчины, неправильного ухода, неправильного использования, демонтажа деталей и / или неудачного ремонта лицами, не являющимися уполномоченными сотрудниками Napoleon®. Настоящая гарантия не распространяется на царапины или повреждение покрытия высокими температурами, так как это считается естественным износом. Компания Napoleon® может на своё усмотрение произвести замену или ремонт повреждённых деталей, на которые распространяется данное гарантийное соглашение. Настоящая гарантия действует только для первоначального покупателя и не передаётся последующим покупателям. За исключением вышеизложенного, компания Napoleon® не предоставляет других прямых гарантий. Для осуществления замены или ремонта в рамках данного гарантийного соглашения, пожалуйста, свяжитесь с отделом по работе с клиентами по телефону 1-866-820-8686 для получения исчерпывающей информации.

## Цыплёнок по-средиземноморски

**Соус песто** (Можете воспользоваться уже готовым песто)

3 чашки листьев базилика (неплотно упакованные)

3 столовые ложки поджаренных кедровых орешков

2 зубчика крупно нарезанного чеснока

½ чашки свежепротёртого сыра пармезан

½ чашки оливкового масла экстра-класса

соль и перец по вкусу

поместите все ингредиенты в блендер и смешивайте до получения однородной пасты.

**Специи** (Если вы желаете пропустить данный этап, то можете воспользоваться специями для цыплёнка и рёбрышек Napoleon®).

1 столовая ложка морской соли

1½ столовых ложки молотого перца

1 столовая ложка сушёного розмарина

1 столовая ложка душицы

1 столовая ложка молотого кориандра

Если вы любитель острых блюд, то можете добавить молотого перца чили.

Смешайте все ингредиенты в деже.

## Цыплёнок

1 большой, по возможности деревенский цыплёнок, охлаждённый / если мороженый, то необходимо разморозить его в холодильнике или под холодной водой.

**Приготовление** - Оттяните кожу цыплёнка и ложкой нанесите песто на мясо. Как только вы положили несколько ложек на мясо, разотрите песто по поверхности тушки цыплёнка. Возьмите часть оставшегося соуса и натрите кожу, затем смешайте остатки со специями для натирания (специи лучше пристаю).

Поместите цыплёнка на гриль-решётку вашей коптильни (коптильня готова к мокрому копчению и древесные угли имеют светло-серый цвет). Закройте крышку, откройте нижнюю дверцу и подбросьте несколько поленьев для аромата дыма. Цыплёнок будет готов в течение 3½ часов обработки при температуре от 200°F до 250°F. Не забудьте воспользоваться термометром для проверки готовности цыплёнка.



## Рыба холодного копчения

Обычный рассол для рыбы...

½ чашки коричневого сахара

½ чашки кошерной или морской соли

1 чашка соевого соуса

6 чашек воды

1 чашка сухого белого вина

1 столовая ложка перца грубого помола

1 мелко нарезанная веточка розмарина

Можно приготовить больше рассола, если вы желаете сильнее пропитать рыбу.

Способ приготовления...

1. Смешайте все ингредиенты и тщательно перемешивайте пока соль и сахар не растворятся. Поместите рыбу в ёмкость и залейте её рассолом, убедитесь, что рыба полностью покрыта рассолом.
2. Оставьте её на ночь в прохладном месте.
3. Извлеките рыбу из рассола (рассол теперь можно слить), высушите рыбу и поставьте охлаждаться еще на 2 часа.
4. Подготовьте коптильню к холодному копчению, как было описано выше, поместите рыбу на решётку для приготовления пищи, или повесьте её на перекладину, накройте крышкой и приступайте к копчению.

Время приготовления в большей степени зависит от размера и веса рыбы. Рекомендуется для копчения рыбы использовать дрова ольхи, яблони, бука или клёна.

Благодарим за приобретение Коптильни Apollo® 3 в 1. В наших интересах, чтобы вы могли использовать вашу новую установку благополучно и эффективно, готова для вашей семьи и друзей отличную пищу.

### Необходимые для сборки инструменты:

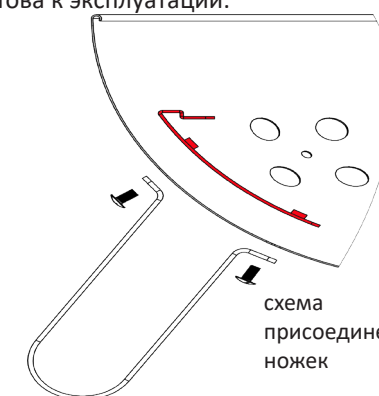
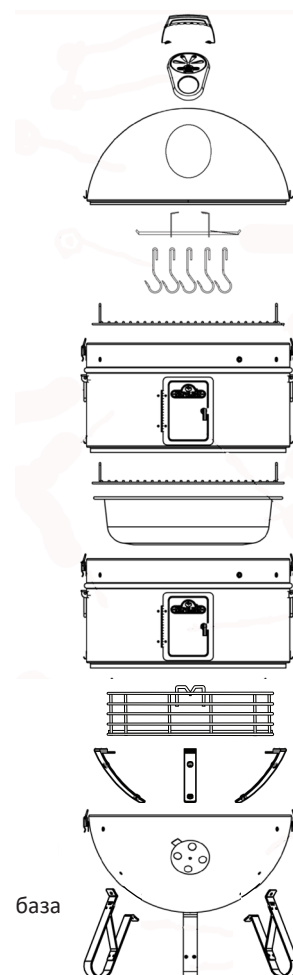
Крестовая отвёртка

Гаечный ключ 8 мм - 5/16

Извлеките все детали из коробки и разложите их на ровной, гладкой поверхности.

1. Найдите базу коптильни (он имеет куполообразную форму с тремя вентиляционными отверстиями).
2. Положите базу дном кверху и присоедините 3 ножки с помощью болтами и гайками M5 x 10 мм.  
\* На заметку – Смотрите вложенную схему для правильного расположения болтов, шайб и гаек. Старайтесь не перетягивать болты, так как это может повредить фарфоровое покрытие.
3. Переверните базу таким образом, чтобы она стояла на ножках, и установите остальные детали в порядке, указанном на основной схеме.

Ваш коптильня для барбекю Apollo® 3 в 1 готова к эксплуатации.



## Копчение - это просто!

При копчении еды не стоит торопить процесс приготовления или вмешиваться в него - наградой послужит еда с отличными вкусовыми свойствами. Необходимо готовить пищу при температуре 200°F - 250°F (горячее копчение). Можно готовить любую пищу – начиная с овощей и заканчивая большими кусками мяса, даже целыми индейками – на относительно небольшой установке умещается внушительное количество продуктов. Коптильня Aroлло® обладает рядом инновационных черт, гарантируя несложное использование. Некоторые из отличительных черт касаются копчения пищи:

**Увлажнитель** – увлажнитель располагается между приготавливаемой пищей и огнём, выполняя функцию буфера, благодаря чему еда не может подгореть. Также помогает поддерживать температуру приготовления пищи на одном уровне и делает ваши блюда сочными. Совет – добавьте в увлажнитель пиво, вино и / или зелень для дополнительного аромата.

**Специи** – натрите поверхность пищи сухой или влажной смесью специй и зелени.

**Дрова** – Дрова для копчения бывают различной формы: чурбаны, щепки, опилки, брикеты. Породы дерева тоже могут отличаться: от орешника до яблони, и каждая придаёт пище свой оттенок. Совет – пользуйтесь только необработанными дровами, либо покупайте в магазине, где вам смогут помочь с выбором... свяжитесь с уполномоченным поставщиком Napoleon®. **Решётка для приготовления пищи / подставка** – Здесь располагается пища.

**Древесный уголь** – Так же, как и дрова, может отличаться формой, бывает насыщенным и в брикетах. Древесный уголь обеспечивает источник тепла и, при правильном использовании, не должен передать привкуса еде...позвольте ему прогорать, пока поверхность не покроется слоем серой золы (когда вы станете заправским поваром, вы сами подберёте свой любимый метод продлевания горения углей). Совет – всегда используйте высококачественный уголь, помните, что некоторые содержат связующие вещества, которые вам не подойдут.

Устройство для розжига древесных углей – Это отличное изобретение позволяет разжечь угли без применения жидкости для розжига; устройство позволяет быстро, безопасно и чисто разжечь угли всего лишь одной, свёрнутой в рулон, газетой. Также оно позволяет пополнить вашу корзину для угля без особых трудностей. Совет – при обращении с горячими углями необходимо носить закрытую обувь. Так же необходимы хорошие рукавицы.

**Термометр** – Незаменимый инструмент определения готовности еды. Введите шуп в наиболее плотную часть продукта (постарайтесь не попасть в кость, так как это вызовет ложные показания) вы можете использовать показания для того, чтобы понять, достигла ли еда необходимой температуры (ниже расположена табличка с показаниями). Совет – копчение придаёт мясу розовый оттенок - не перепутайте копчёное и сырое мясо.

## Пряный соус для барбекю Рокси

3 очищенных от кожуры, нарезанных яблока без сердцевин	1 чайная ложка соли
2 протёртых зубчика чеснока	1 чайная ложка молотой корицы
1 чайная ложка оливкового масла	1 чайная ложка мускатного ореха
1/2 чашки воды	1/2 столовой ложки душистого перца
1 1/2 чашки кетчупа	1/2 столовой ложки чёрного перца свежего помола
3/4 чашки яблочного уксуса	1/2 столовой ложки кайенского перца
1/4 чашки мелассы	1/4 столовой ложки молотой гвоздики
1/2 чашки сахара турбинадо или коричневого сахара	1/4 чашки яблочного уксуса в запасе
1/2 чашки тростникового сиропа	1 луковица

В ковше, на среднем огне, тушите на оливковом масле яблоки, лук и чеснок на протяжении 5 минут, пока лук не подрумянится. Добавьте воды, снизьте температуру и позвольте ингредиентам тушиться примерно 20 минут, пока яблоки не растворятся в соусе. Добавьте остальные ингредиенты и продолжайте тушиться еще 45 минут, пока соус не загустеет. Добавьте оставшийся уксус и перемешайте. Поместите соус в блендер и перемешивайте до получения однородной массы. Охладите соус и поставьте его в холодильник на 2 недели.

## Универсальные специи для барбекю Мака

Пользуйтесь чайными ложками, чашками или другими приспособлениями для отмеривания ингредиентов (убедитесь, что вы пользуетесь одинаковым средством измерения для всех ингредиентов) в зависимости от размера и веса измеряемого ингредиента. Эти специи особенно хорошо подходят для рёбрышек, стейков и птицы.

1 мера молотого пажитника	1 мера чёрного перца грубого помола
3 меры крупной морской соли	3 меры молотого кориандра
4 меры сахара демерары	1 мера порошка жёлтой горчицы
1 мера чесночного порошка	2 меры гвоздичного перца
6 мер молотой паприки	2 меры смеси сушёных трав

Смешайте все ингредиенты вместе; не волнуйтесь, если у вас останутся остатки – они могут полежать несколько месяцев.





## Фаршированная и скатанная в рулет грудинка

Всё, что необходимо для данного блюда, это несколько ингредиентов: крупно нарезанный чеснок, соль, перец, горчица грубого помола, немного бечёвки и вдоволь времени. Как только вы принесли грудинку домой, сначала нужно разрезать бечёвку и раскатать грудинку. Если она уже скатана, обратите внимание на то, каким образом это было сделано, так как вам предстоит её скатывать в рулет. Как только грудинка разложена (жиром вниз) намажьте её толстым слоем горчицы, посыпьте сверху нарезанным чесноком и, не скупясь, посыпьте солью и перцем. На данном этапе вы можете, по желанию, добавить немного нарезанного сыра перед скатыванием грудинки в рулет. Свяжите рулет бечёвкой. Толстым слоем намажьте наружную часть горчицей и обильно посыпьте солью и перцем (при желании, можете добавить зелени). Заверните рулет в кулинарную пленку и оставьте его на ночь в холодильнике. На следующее утро (на приготовление уйдёт 8 – 12 часов, в зависимости от веса грудинки) подготовьте коптильню к мокрому копчению, поместите рулет на решётку для приготовления пищи и закройте крышку. Подбросьте немного дров для аромата дымка. Именно на этом этапе вам и понадобится ингредиент “время” – найдите себе занятие по вкусу, пока жар (200°F - 250°F) и дым делают своё дело.

Правильное приготовление грудинки требует времени и опыта, если вы следите за внутренней температурой мяса, то, скорее всего, вы заметите, что после 5 часов температура остановится на 160°F – не волнуйтесь, так как через некоторое время она снова поднимется. Когда температура мяса достигнет 190°F, блюдо можно считать готовым, дайте ему постоять полчаса, после чего грудинку можно разделять и подавать к столу.

## Виды дров

Вид дров	Свойства
ОЛЬХА	Нежный аромат со сладковатым оттенком. Подходит к рыбе, свинине, птице и белому мясу дичи.
МИНДАЛЬ	Сладкий аромат дымка, рыхлая зола. Хорошо подходит ко всем видам мяса.
ЯБЛОНЯ	Слегка сладковатый, лёгкий аромат с едва заметным фруктовым оттенком. Хорошо подходит к птице (придаёт коже тёмно коричневый оттенок) и свинине.
ЯСЕНЬ	Быстро сгорает, оставляя лёгкий, но отчётливый аромат. Хорошо подходит к рыбе и красному мясу.
БЕРЕЗА	Древесина средней плотности с ароматом, похожим на аромат клёна. Хорошо подходит к свинине и птице.
ВИШНЯ	Хорошо подходит к птице, свинине и говядине. Некоторые считают, что вишнёвые дрова лучше всех подходят для копчения.
ВИНОГРАД	Обладают терпким богатым фруктовым ароматом, много дымят. Хорошо подходит к красному мясу, дичи и молодой баранине.
ОРЕШНИК	Король дров для копчения. Сильный сладкий аромат с оттенком свинины. Хорошо подходит к свинине, ветчине и говядине.
СИРЕНЬ	Легкий, едва заметный аромат с цветочным оттенком. Хорошо подходит к морепродуктам и молодой баранине.
КЛЁН	Мягкий, слегка сладковатый, дымчатый аромат. Подходит к свинине, птице, сыру и птице и мелкой дичи.
МЕСКИТ	Сильный земляной аромат. Хорошо подходит к говядине, рыбе, цыплятам и дичи. Одни из наиболее жарких дров.
ТУТ	Сладкий, напоминающий яблоню аромат.
ДУБ	Королева дров для копчения. На КРАСНОМ ДУБЕ особенно хорошо получаются ребрышки. Хорошо подходит к красному мясу, рыбе и крупной дичи.
ЦИТРУС	Имеет приятный, слегка дымчатый аромат. Отлично подходит к говядине, свинине, рыбе и птице.
ГРУША	Приятный, едва заметный дымчатый аромат. Похож на яблоню. Отлично подходит к цыплятам и свинине.
ПЕКАН	Слегка сладковатый аромат, напоминающий орешник. Едва заметный, приятный аромат. Хорошо подходит к птице, говядине, свинине и сыру.
СЛИВА	Отлично подходят к большинству белого или розового мяса, в том числе цыплят, индейки, свинины и рыбы.
ГРЕЦКИЙ ОРЕХ	Очень плотный дым, обычно эти дрова добавляют к более лёгким породам древесины, таким как миндаль, груша или яблоня. Может горчить, если используется без других дров. Хорошо подходит к красному мясу и дичи.

## Краткий справочник приготовления пищи

Предложенная таблица представляет расчётное время приготовления пищи при температуре 230°F. Внешние факторы, такие как температура окружающего воздуха и сила ветра, сыграют свою роль в учёте фактического времени приготовления пищи. Внутренняя температура блюда измеряется надёжным термощупом в наиболее плотной части мяса. Настоятельно рекомендуем пользоваться термощупом для проверки готовности.

Продукт	Тип	Время	Внутренняя температура
<b>Говядина</b>			
Филей	Жаркое	3 - 4 часа	С кровью 50°C (125°F) Среднепрожаренный 60°C (145°F) Хорошо прожаренный 70°C (160°F)
Грудинка	Жаркое	6+ часов	85°C (190°F)
Рибай	Стейк	5 – 15 минут	С кровью 50°C (125°F) Среднепрожаренный 60°C (145°F) Хорошо прожаренный 70°C (160°F)
<b>Птица</b>			
Цыплёнок	Тушка	3½ - 4 часа	75°C (165°F)
Цыплёнок	Грудка	25-35 минут	75°C (165°F)
Цыплёнок	Окорочок	25-35 минут	75°C (165°F)
Индейка	Тушка	6 – 8 часов	75°C (165°F)
<b>Рыба</b>			
Лосось	Целиком	2 – 3 часа	60°C (140°F)
Лосось	Филе	30–40 минут	60°C (140°F)
Креветка	Целиком	10– 5 минут	Готовить до подрумянивания
<b>Свинина</b>			
Лопатка	Целиком	12+ часов	85°C (190°F)
Корейка	Жаркое	4 – 5 часа	65°C (150°F)
Рёбрышки	Бок	5 – 6 часов	65°C (150°F)

## Изысканная утка

1 утка (не мороженная)  
1 чашка свежесжатого апельсинового сока  
½ чашка соевого соуса  
¼ чашка сухой хереса  
2 зубчика чеснока (мелко нарезанного)  
1 чайная ложка порошка горчицы  
4 тонких ломтика апельсина  
соль и перец по вкусу

Поместите апельсиновый сок, соевый соус, херес, чеснок и порошок горчицы в стеклянную миску и тщательно перемешайте.

Поместите утку в миску и осторожно втирайте в неё смесь. Накройте миску и оставьте охлаждаться на несколько часов или, лучше, на ночь. Извлеките утку из миски и проткните кожу в нескольких местах – это позволит жиру вытекать во время приготовления. Аккуратно приподнимите кожу и поместите по 2 апельсиновые дольки с каждой стороны грудки. Оставьте температуру утки достичь комнатной температуры.

Как только коптильня готова к эксплуатации, увлажнитель установлен и заполнен на ¾, поместите утку на решётку для приготовления пищи. Закройте крышкой (не забудьте открыть вентиляционные отверстия), откройте нижнюю дверцу и подбросьте несколько поленьев для аромата дымка. Готовьте примерно 4 часа при 220°F, или пока внутренняя температура мяса не достигнет 75°C (165°F).





## Карнитас

1 2½ - 4 кг жаркого из свиной лопатки на кости (она же свинина или верхняя часть лопатки).	свежего помела
соус для барбекю Napoleon	1 столовая ложка чесночного порошка
1 баночка белой горчицы	1 чайная ложка лукового порошка
универсальные специи для барбекю	2 столовые ложки морской соли
Мака	1 столовая ложка сушёной душицы
1 столовая ложка перца чили	1 столовая ложка зиры
2 столовые ложки паприки	1 чайная ложка молотых семян кориандра
1 столовая ложка кайенского перца	
1 столовая ложка чёрного перца	

1. Надрежьте кожицу и обработайте мясо горчицей, убедитесь, что жаркое полностью покрыто горчицей (запах горчицы к окончанию приготовления выветрится). Обильно натрите мясо специями, постарайтесь покрыть ими всю поверхность мяса. Заверните в кулинарную пленку и оставьте охлаждаться на ночь.
2. Извлеките жаркое из холодильника за полчаса до начала приготовления, для достижения комнатной температуры. Разожгите угли и установите увлажнитель. Поместите жаркое на решётку для приготовления пищи. Приготовление жаркого займет примерно 9 часов, поэтому убедитесь, что у вас хватит древесного угля для поддержания температуры коптильни на уровне 200-250°F.
3. Через нижнюю дверцу подбрасывайте щепки или чурбанчики для придания аромата – орешник или мескит хорошо подходят к свинине. Вам придётся следить за внутренней температурой мяса, вы, скорее всего, заметите, что после некоторого времени температура остановится на 160°F – не волнуйтесь, так как, через некоторое время, она снова поднимется.
4. Когда температура мяса достигнет 195°F – 200°F, блюдо можно считать готовым, дайте ему постоять полчаса, после чего жаркое можно разделять и подавать к столу.
5. Подавайте на мягких булочках с капустным салатом и большим количеством соуса.

## Тушка цыпленка



**Что вам понадобится:** Древесный уголь, рукавицы для готовки, газета, устройство для розжига древесных углей, спички / зажигалка, чистая вода, зелень, специи, продукты.

**Огонь** – Наполните ваше устройство для розжига древесных углей хорошим древесным углём, поместите скатанную в рулон газету в углубление, расположенное в нижней части устройства, убедитесь, что устройство расположено на пожаробезопасной поверхности (можете поставить его в корзинку для угля, расположенную в вашей коптильне), зажгите газету. Древесные угли будут готовы примерно через 20 минут. Пересыпьте древесные угли в корзинку для угля.

**Увлажнитель** – Наполните увлажнитель примерно на ¼ горячей водой (использование горячей воды позволяет вашей коптильне быстрее достичь необходимой температуры приготовления пищи) и поместите в нижнюю камеру. Расположите камеру на опоре.

**Пища** – поместите еду на решётку для приготовления пищи прямо над увлажнителем, как только тушка достигла комнатной температуры после пребывания в холодильнике. Если вы пользуетесь несколькими камерами, то можете поставить тушку на нижний уровень. Мы не рекомендуем пользоваться более чем тремя камерами одновременно, так как чем выше становится установка, тем труднее сохранить устойчивость. Совет – пища является наиболее важным ингредиентом, поэтому, пожалуйста, пользуйтесь только высококачественными продуктами.

**Дым** - поставьте крышку на верхнюю камеру, откройте нижнюю дверцу и подбросьте несколько щепок на угли – осторожно, они ГОРЯЧИЕ! Закройте дверцу. **УБЕДИТЕСЬ, ЧТО ОТКРЫТО ВЕНТИЛЯЦИОННОЕ ОТВЕРСТИЕ, РАСПОЛОЖЕННОЕ НА КРЫШКЕ**, так как закрытое вентиляционное отверстие может привести к затуханию пламени. Если вам нужно отрегулировать температуру, воспользуйтесь вентиляционными отверстиями, расположенными в опоре установки. Открывайте их для повышения температуры, закрывайте для её понижения. Для дыма можно добавлять дрова, но, если вы готовите в первый раз, то ограничьтесь горстью щепок, засыпаемых в начале... Если, при дегустации пищи вы не чувствуете аромата дымка, то при следующем приготовлении следует добавить больше щепок.

**Самый вкус** – После 3 – 5 часов приготовления (при температуре 200°F -250°F) цыплёнок будет готов. Проверьте термомощупом... внутренняя температура мяса должна составлять не менее 165°F.

## Советы

- Заливайте в увлажнитель горячую воду, это позволит коптильне быстрее набрать температуру.
- Убедитесь, что расположенное на крышке вентиляционное отверстие открыто во время эксплуатации, так как закрытое вентиляционное отверстие прекращает подачу воздуха и может привести к затуханию пламени.
- Пока вы смотрите на еду, она не готовится. Каждый раз, когда крышка поднимается для осмотра приготавливаемой пищи, для восстановления температуры требуется 30 минут. Опыт и умение пользоваться термощупом устраняет необходимость визуальной проверки.
- Если у вас небольшой опыт приготовления пищи на коптильне, пользуйтесь маленькими порциями дров, так как еду легко “задымить”, и помните, для получения аромата дымка нужна лишь струйка дыма, а дым, валящий из коптильни, принесёт вместо желаемого эффекта лишь слой копоти, а это не та приправа, которую мы рекомендуем.
- Пользуйтесь высококачественным древесным углём в брикетах или пеллетах. Некоторые марки топлива могут содержать смолы, добавляющие пище неприятный аромат.
- Покупайте высококачественные ингредиенты, так как от качества продуктов зависит очень многое.
- Позволяйте пище достичь комнатной температуры, извлекая её хотя бы за 30 минут до начала приготовления. Мясо при комнатной температуре лучше принимает аромат дымка.
- Пользуйтесь только дровами без смол, смотрите таблицу в руководстве.
- Если вы достали дрова с корой, то её желательно удалить, так как в коре могут жить жуки и другие насекомые, которые могут быть ядовитыми.
- И самое важное... не бойтесь экспериментировать! Пробуйте различные сорта дров, специи и соусы, пока вы не найдёте сочетание, от которого ваши вкусовые рецепторы будут в восторге. Мы включили в данное руководство несколько рецептов - не стесняйтесь и вносите в них свои поправки.

## Свинная грудка медленного приготовления

Очень важно при покупке рёбрышек (или любого другого мяса) убедиться в высоком качестве покупаемого продукта... Вы потратите около 5 часов на приготовление блюда, поэтому, наверное, не стоит и начинать с мясом, из которого, как ни старайся, не получится вкусного блюда.

1. Снимите плёнку с внутренней стороны рёбер. Отрежьте отслаивающиеся куски мяса или жира.
2. Высушите рёбрышки бумажными полотенцами, натрите специями, убедитесь, что рёбрышки покрыты специями полностью. Можете воспользоваться готовым набором специй или приготовить собственный - достаточно смешать вместе несколько сушёных трав и специй. Оберните рёбрышки в пищевую пленку или воспользуйтесь мешком Foodsaver (закрывающегося типа) для хранения в холодильнике, где рёбрышки останутся на ночь.
3. Извлеките рёбрышки из холодильника за полчаса до начала приготовления, чтобы они согрелись до комнатной температуры. Обмажьте рёбрышки соусом для барбекю Napoleon, либо приготовьте свой из колы, томатного соуса / кетчупа, мёда и других специй / трав, которые вам по вкусу.
4. Разожгите древесные угли, поместите увлажнитель на место и поместите рёбрышки на решётку для приготовления пищи / решётку для рёбрышек. Приготовление жаркого займет примерно 5 - 6 часов, поэтому убедитесь, что у вас хватит древесного угля для поддержания температуры коптильни на уровне 200-250°F.
5. Через нижнюю дверцу подбрасывайте щепки или чурбанчики для придания аромата дымка – это надлежит делать первые три часа готовки. В это время необходимо обрабатывать рёбрышки соусом каждый час.
6. По прошествии трёх часов снимите рёбрышки с коптильни, поместите их на толстую фольгу, густо обмажьте соусом и оберните в фольгу, не оставив никаких просветов. Положите сверток обратно в коптильню еще на 2 часа, поддерживая температуру на уровне 200-250°F (на данном этапе добавлять дрова не имеет смысла).
7. Удалите фольгу и поместите рёбрышки обратно в барбекю.
8. По прошествии 6 часов обмажьте их соусом в последний раз, установите решётку в крепления котла и быстро прожарьте рёбрышки с обеих сторон в течение 30 секунд, карамелизируя соус.





### Стейк из лосося

- 6 стейков из лосося (1- 1,5 дюймов толщиной)
- 2 чашки холодной воды
- 2 столовые ложки морской соли
- 1-1/2 столовые ложки винного уксуса
- 1 чайная ложка смеси сушёных трав
- 1/4 чашки оливкового масла однократного прессования

Смешайте воду, соль, уксус и смесь из трав. Тщательно перемешивайте, пока соль не растворится.

Поместите стейки в стеклянную ёмкость и залейте их смесью. Накройте и охлаждайте примерно 30 минут, воспользуйтесь этим временем для включения коптильни.

Как только коптильня готова к эксплуатации, увлажнитель установлен и заполнен на 1/2, поместите стейки на решётку для приготовления пищи. Закройте крышкой (не забудьте открыть вентиляционные отверстия), откройте нижнюю дверцу и подбросьте несколько поленьев для аромата дымка.

Рекомендуется для копчения рыбы использовать дрова из ольхи. Готовить примерно 2 часа при 220°F, или пока не стейки не станут мягкими.

### Холодное копчение

Холодное копчение можно назвать скорее консервированием, чем приготовлением пищи. Продукты, приготавливаемые подобным образом, это рыба, ветчина, свинина и сыр. Следует отметить, что стать мастером холодного копчения сложнее, чем обучиться тонкостям горячего копчения, поэтому мы рекомендуем приобрести книгу, описывающую именно этот способ копчения. Книга “Home Smoking and Curing”, написанная Кейтом Эрландсоном – отличный пример подобной литературы. Холодное копчение, как видно из названия, проводится при низких температурах – до 30 °C (85 °F). Поэтому для данного вида копчения подходит не каждый сезон, предпочтение отдается холодным временам года. Рыба или морепродукты перед копчением обрабатываются рассолом. Рассол, как правило, приготавливается из воды и раствора сахара и соли.

Холодное копчение на коптильне Apollo®

1. Разожгите 4 или 5 брикетов в устройстве для розжига древесных углей, пока они не покроются серой золой, затем поместите их в котёл (для холодного копчения корзина для угля не понадобится).
2. Посыпьте брикеты древесными опилками (должно хватить примерно одной чашки), это позволит дереву дымиться и снижает жар, производимый брикетами. Таким образом, вы обеспечите выработку дыма примерно на 1 час.
3. Поместите увлажнитель на место, прямо над огнём и либо наполните водой, либо оставьте пустым (в зависимости от уровня окружающей температуры) – температура внутри установки должна быть ниже 30 °C (85 °F).
4. Поместите еду на решётки для приготовления пищи, закройте крышкой (убедитесь, что вентиляционное отверстие, расположенное на крышке, не закрыто, так как вентиляционное должно оставаться полностью открытым на всём протяжении работы коптильни).

При холодном копчении очень важно следить за температурой внутри установки на всём протяжении приготовления – мы рекомендуем для этого воспользоваться цифровым термометром.

Время приготовления сильно отличается в зависимости от продукта, например, сыр коптится 2 часа, а на бок лосося может уйти 10 - 12 часов. Мясо, например окорок, будет коптиться несколько дней.

## Рассолы

Рассолы обычно применяют при приготовлении белого мяса, такого как рыба или птица, для придания конечному продукту сочного и более душистого вкуса. Замачивание в рассоле улучшает вкусовые качества продуктов, как горячего, так и холодного копчения. Перед замачиванием в рассоле нужно знать и соблюдать ряд правил.

1. Ёмкости – рассол - это, в основном, соляной раствор, поэтому ёмкость должна быть чистой и изготовлена из надлежащего материала. Пластмассовые контейнеры, ёмкости из нержавеющей стали или стекла хорошо подходят для данных задач.
2. Температура рассола должна составлять 3-4°C (38-40°F), в то время, когда туда добавляют мясо и поддерживаться на всём протяжении пропитки. Наилучшие способы поддержания температуры - это либо хранение в холодильнике, либо добавление в рассол кубиков льда. Цифровой термометр может пригодиться вам для этих целей.
3. Убедитесь, что рассол полностью покрывает мясо.
4. Рассолы НЕЛЬЗЯ использовать повторно.

### Рецепт приготовления обычного рассола

1/4 чашки кошерной соли  
1/4 чашки коричневого сахара  
4 чашки воды

В ёмкости среднего размера смешайте соль, сахар и воду. Тщательно перемешивайте пока соль и сахар не растворятся. Затем, залейте рассолом мясо, птицу или рыбу, которую вы будете готовить. Оставьте рассол на несколько часов или на ночь. Убедитесь, что рассол полностью покрывает мясо.

\* Можете добавить к рассолу травы или специи.

## Копчёный сыр

Копчёные сыры легко приготовить на коптильне Apollo®, и по своим вкусовым качествам они значительно превосходят магазинные копчёные сыры.

Подготовьте коптильню к холодному копчению, как это было описано выше, поместите сыр на решётку для приготовления пищи, накройте крышкой и... все!

Сыр быстро пропитывается ароматом дымка, и копчение завершается через 1 или 2 часа. При первой попытке начните с нижнего предела шкалы времени. Сыр не сильно меняет свой цвет, что хорошо, так как магазинные сыры обычно имеют более тёмный оттенок, вследствие того, что они не копятся а, скорее, на них наносят “жидкий дым”. Для копчения сыра рекомендуется использовать дрова яблони, клёна или ольхи.

