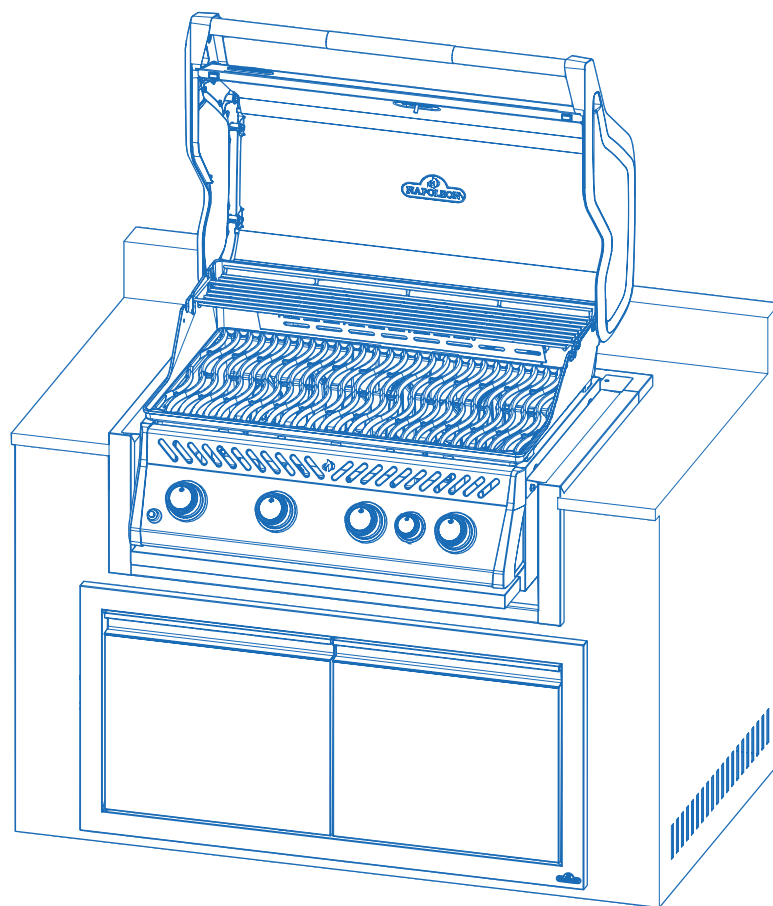


# СЕРИЯ BUILT-IN

Руководство по сборке



Модель **BIR32RB**

Иллюстрации в настоящем руководстве могут отличаться от приобретенной вами модели.

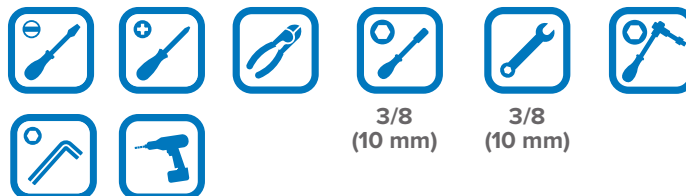


## Руководство по сборке

Для вашей безопасности при сборке потребуются:



Для сборки вам потребуются инструменты (нет в комплекте поставки) :



## Обозначения



Внимание



Это важно



Только пропан



Перевернуть



Зафиксировать



Разблокировать



Природный газ



Расположить



Просверлить



Посмотрите внимательно



Один человек



Два человека



Поднять



Удалить защитную пленку и/или скотч



Повторить шаг

# ДОБРО ПОЖАЛОВАТЬ В NAPOLEON!



Поздравляем вас!

Вы перешли на новый уровень приготовления блюд.

Добро пожаловать в семью **NAPOLEON!**

Готовы начать сборку вашего гриля?



Расстелите основную картонную коробку на поверхности для сборки гриля, это предотвратит появление царапин и повреждений в процессе сборки.



**Зарегистрируйте ваш гриль уже сегодня.**

Мы хотим быть рядом с вами в эти незабываемые минуты.



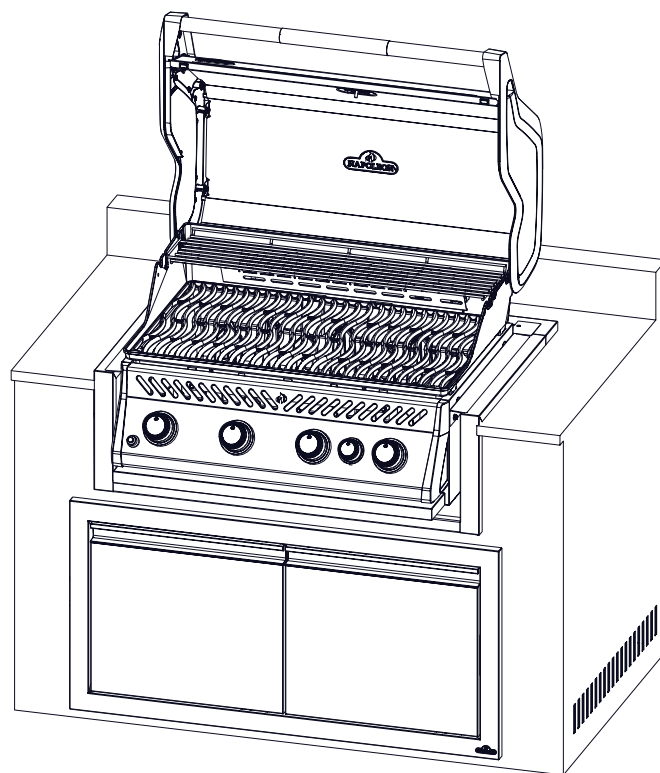
## ЭТО ВАЖНО!

Перед началом сборки извлеките все детали из упаковки.

- Расположитесь на твердой, ровной и горизонтальной поверхности.
- Между иллюстрациями данного руководства и приобретенной вами моделью могут быть визуальные различия.

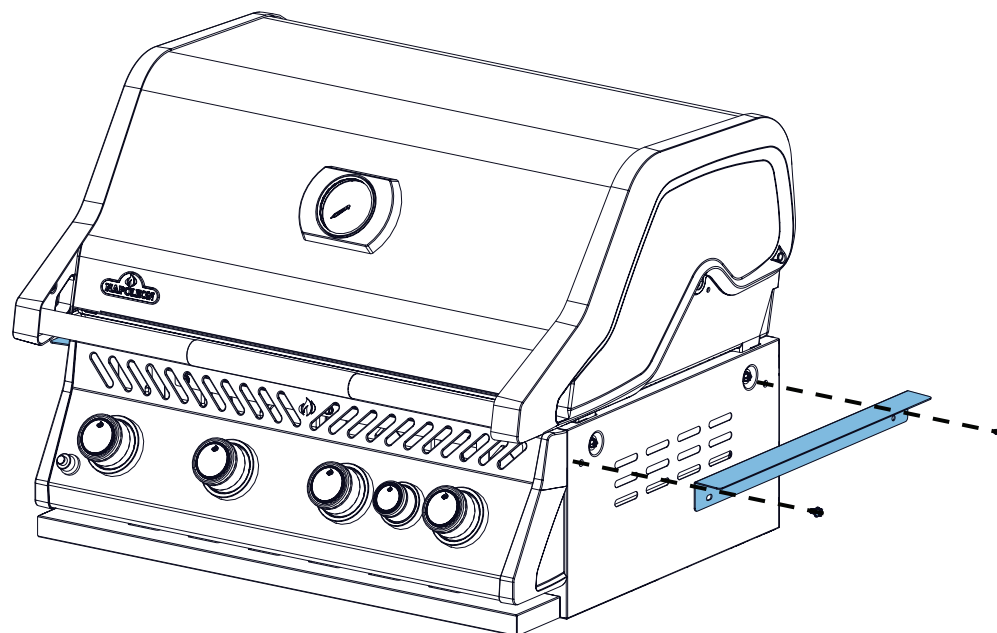
Модель

BIR32RB

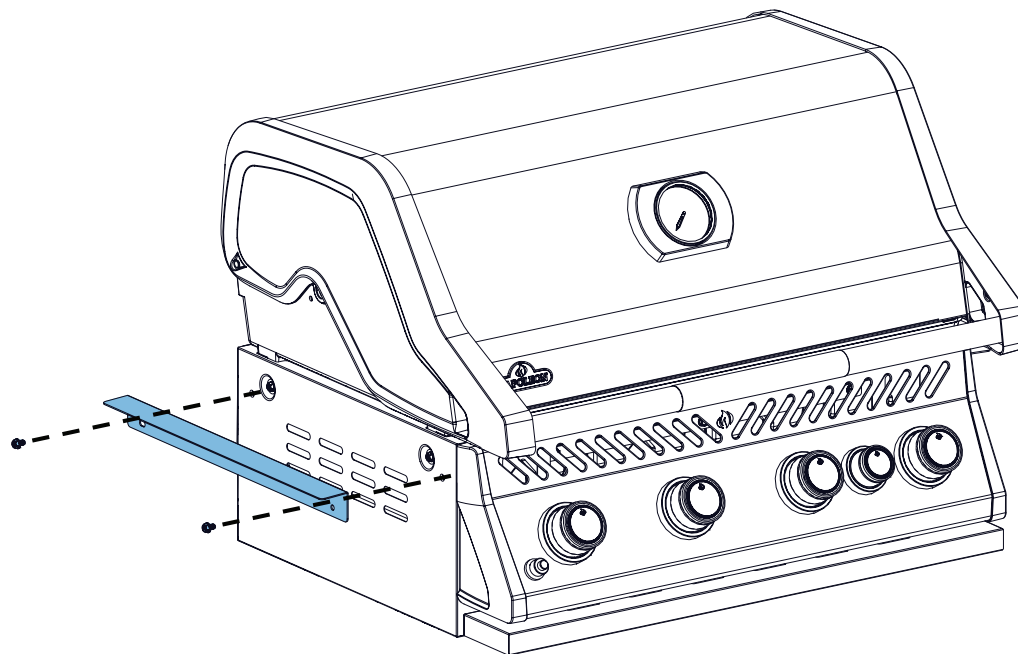
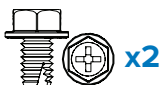


# Установка монтажных кронштейнов

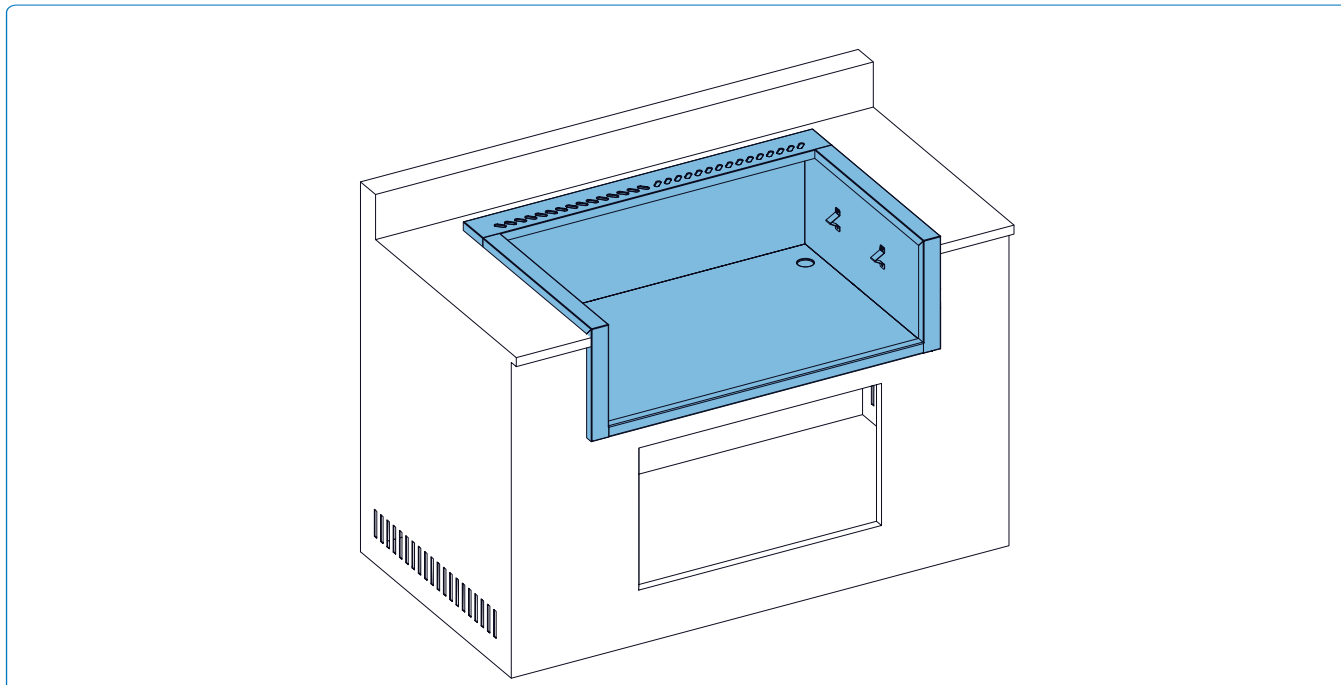
1



2

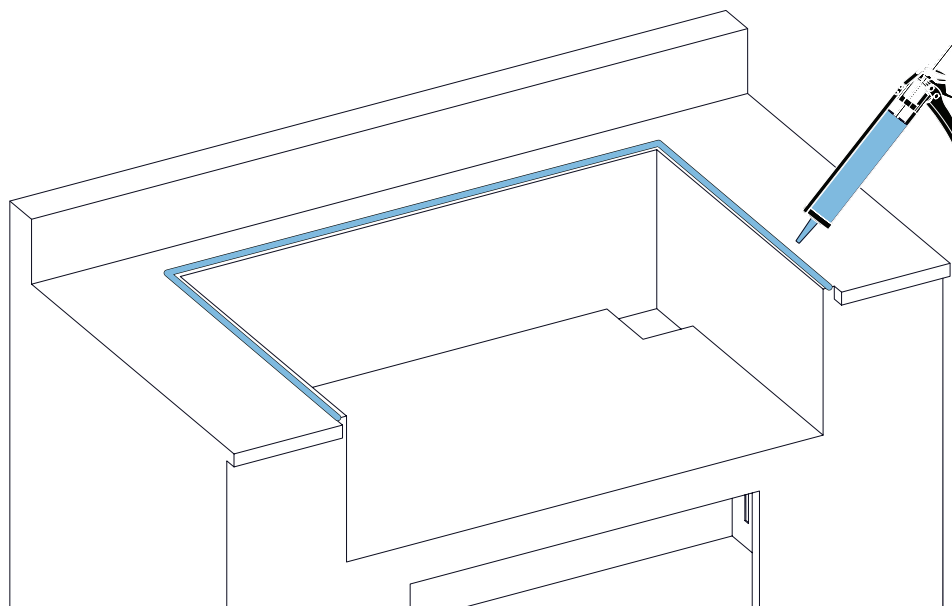


## Этапы установки вкладыша с нулевым зазором VI-3623\_ZCL



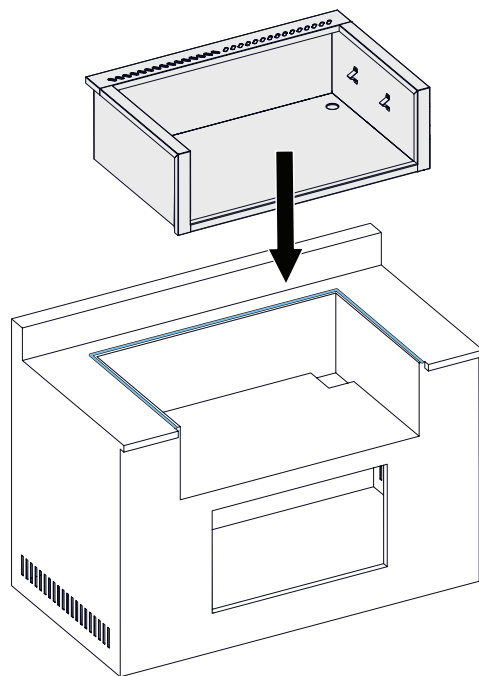
1

- Нанесите герметик для защиты от атмосферных воздействий, чтобы предотвратить проникновение воды и воздуха.

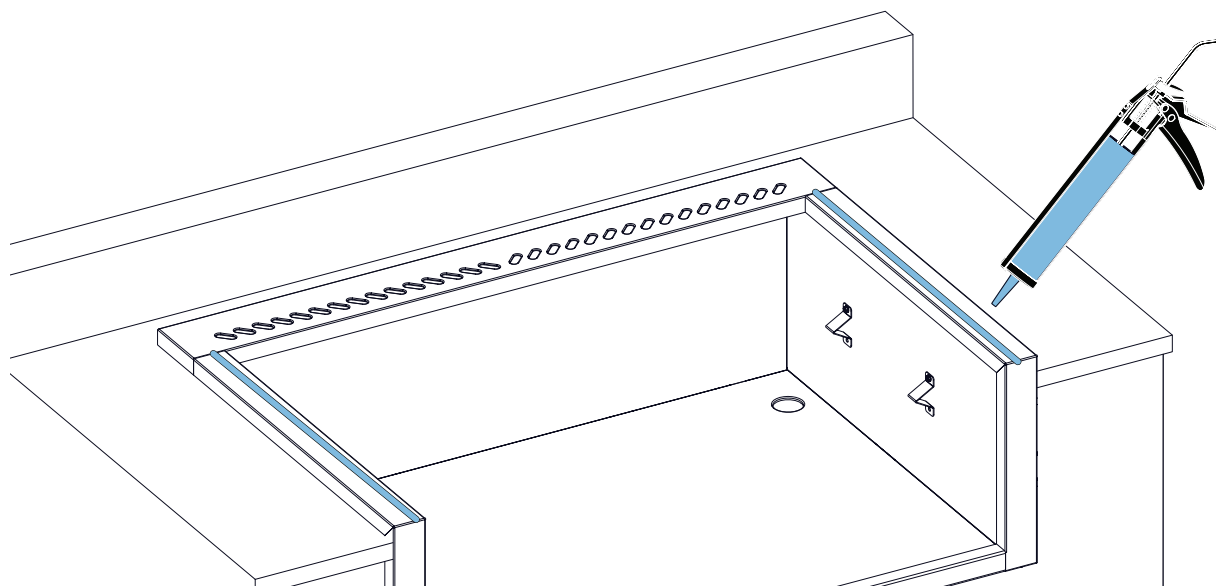




2

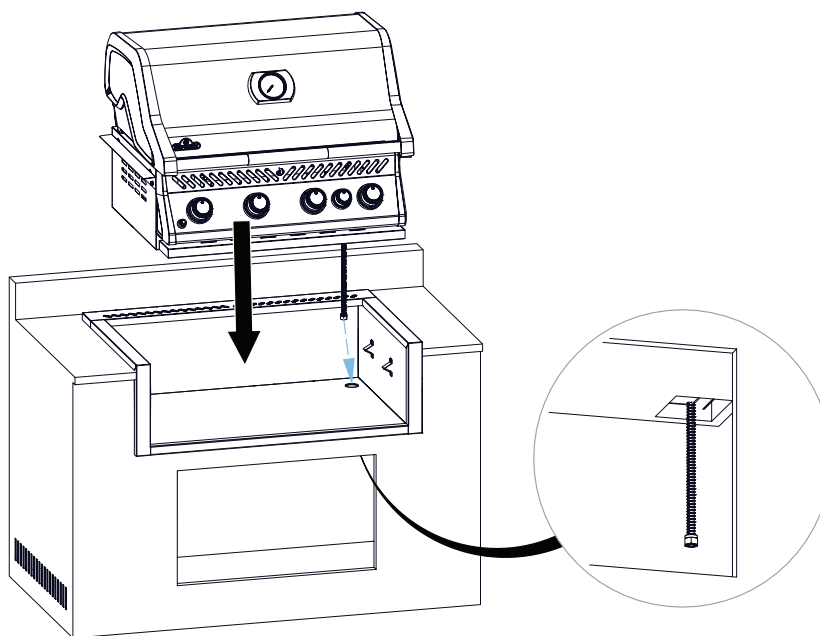


3

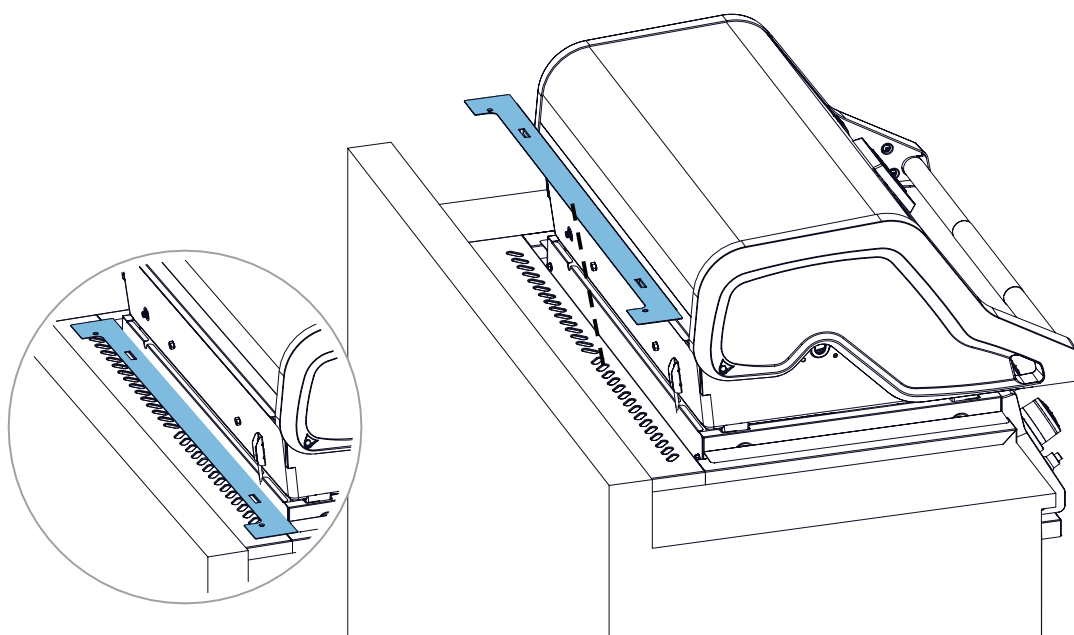




4

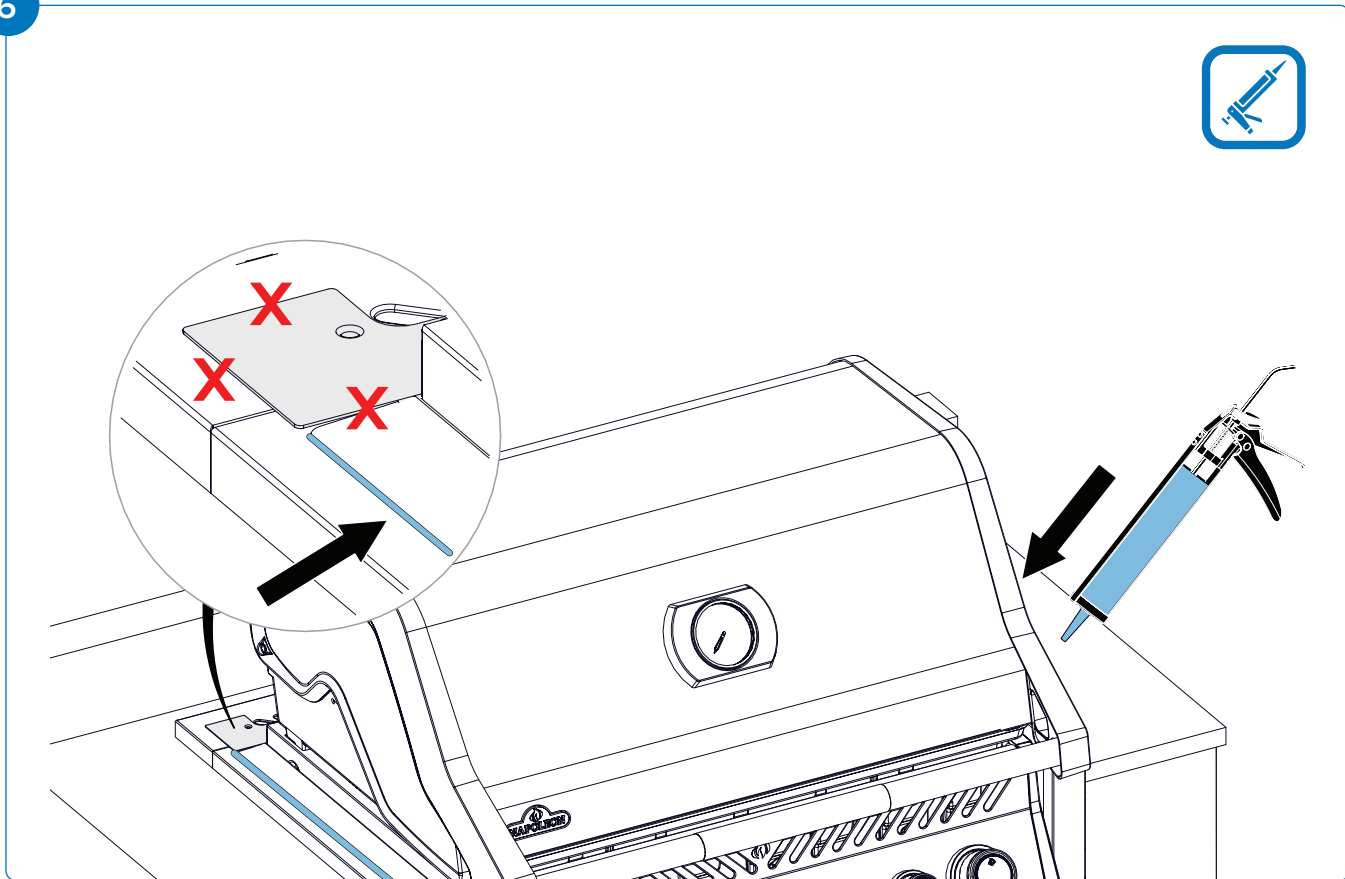


5



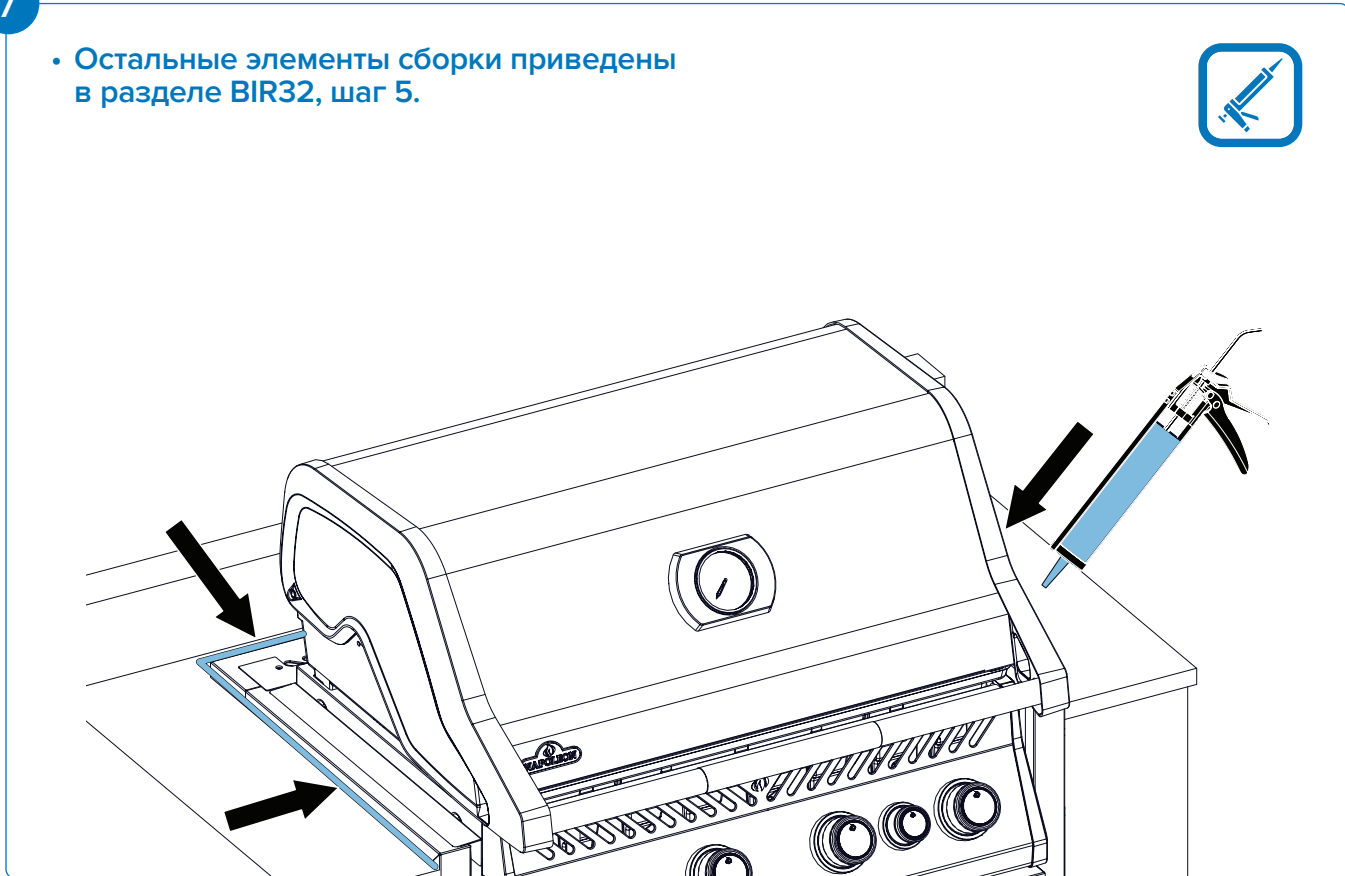


6

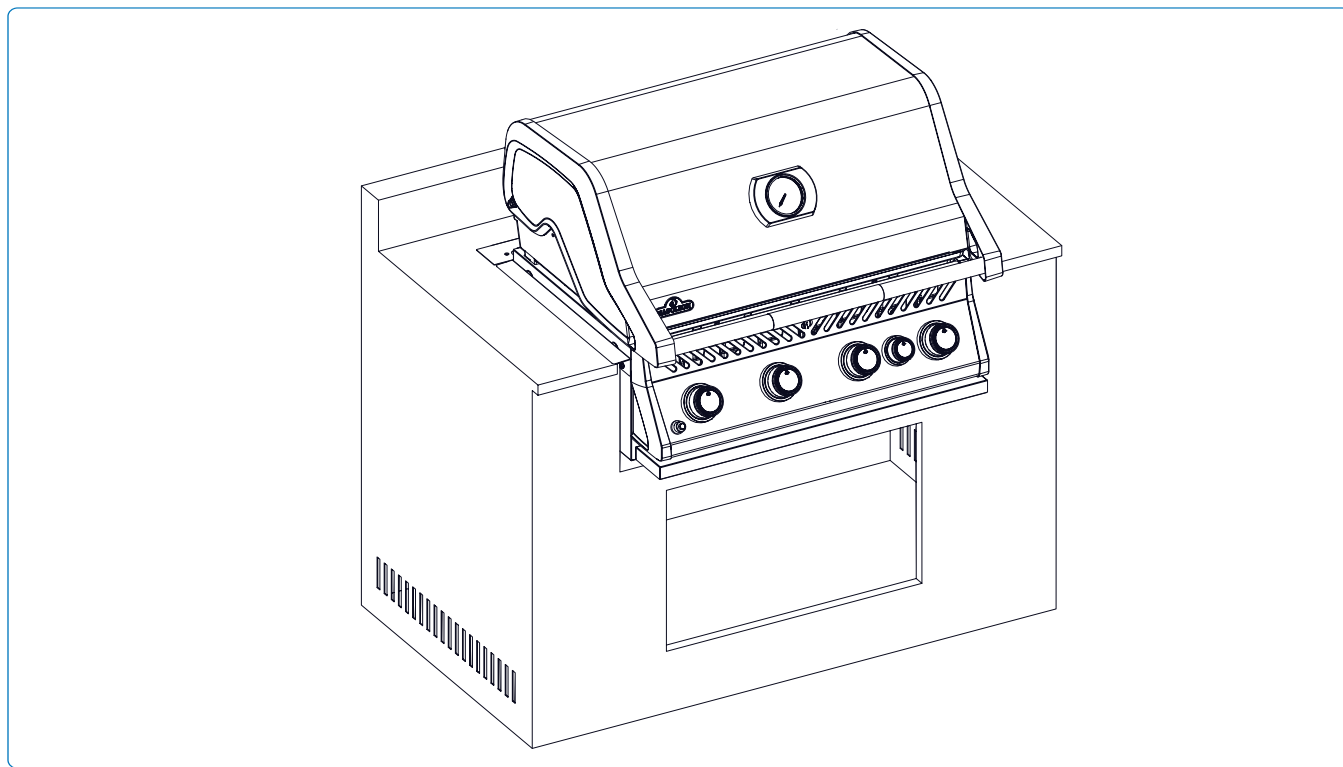


7

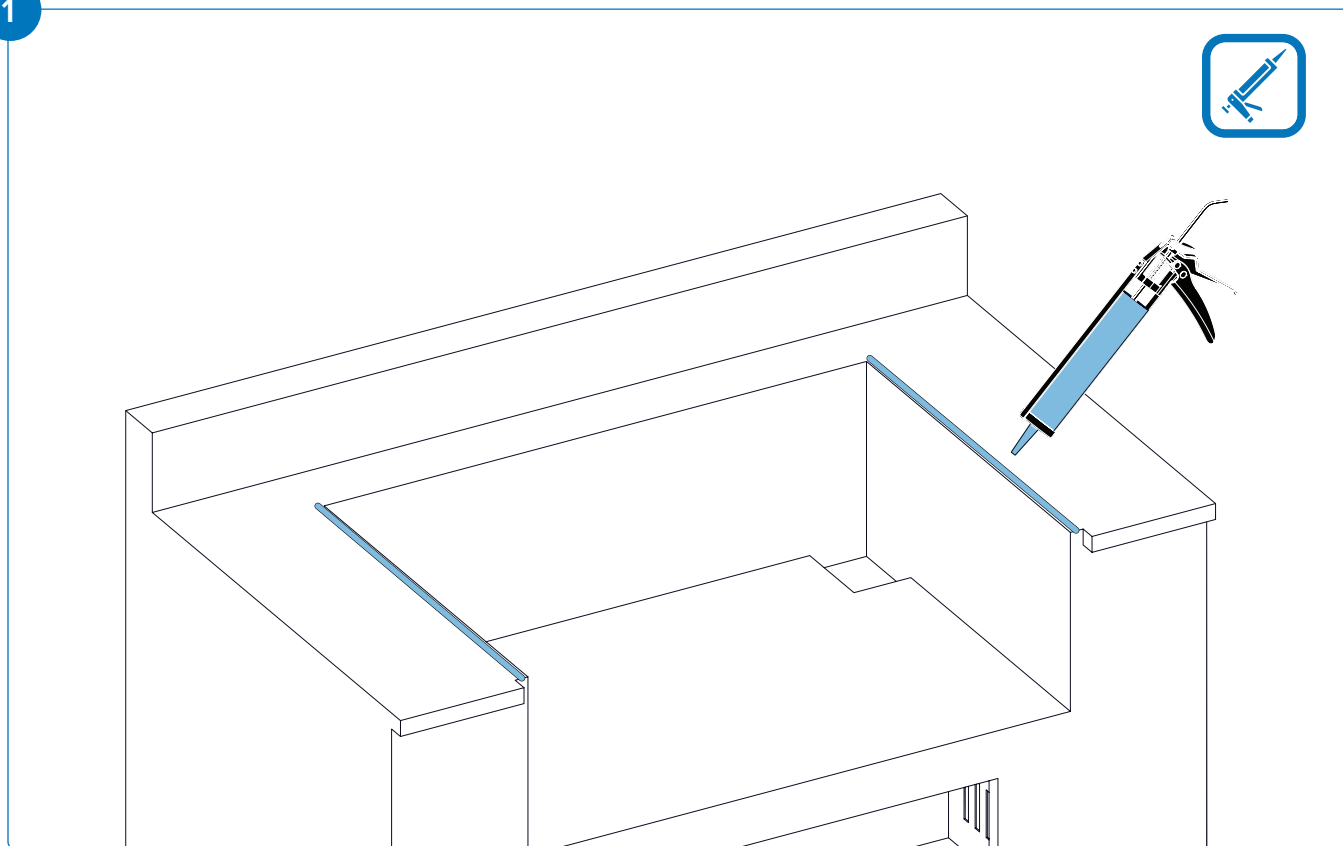
- Остальные элементы сборки приведены в разделе ВІR32, шаг 5.



## Этапы установки в конструкцию из негорючего материала BIR32RB

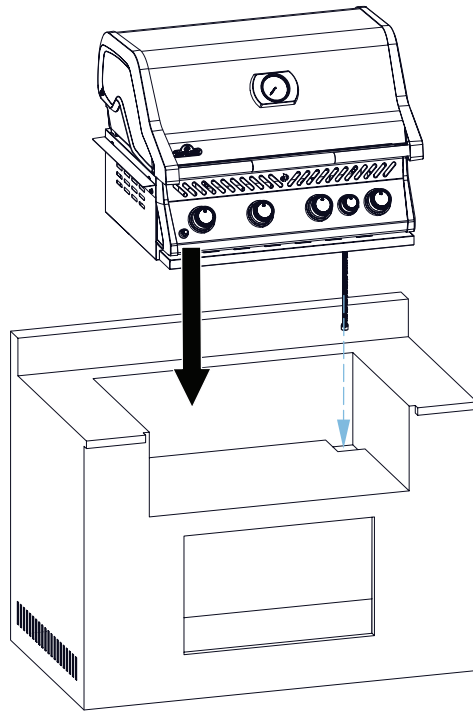


1

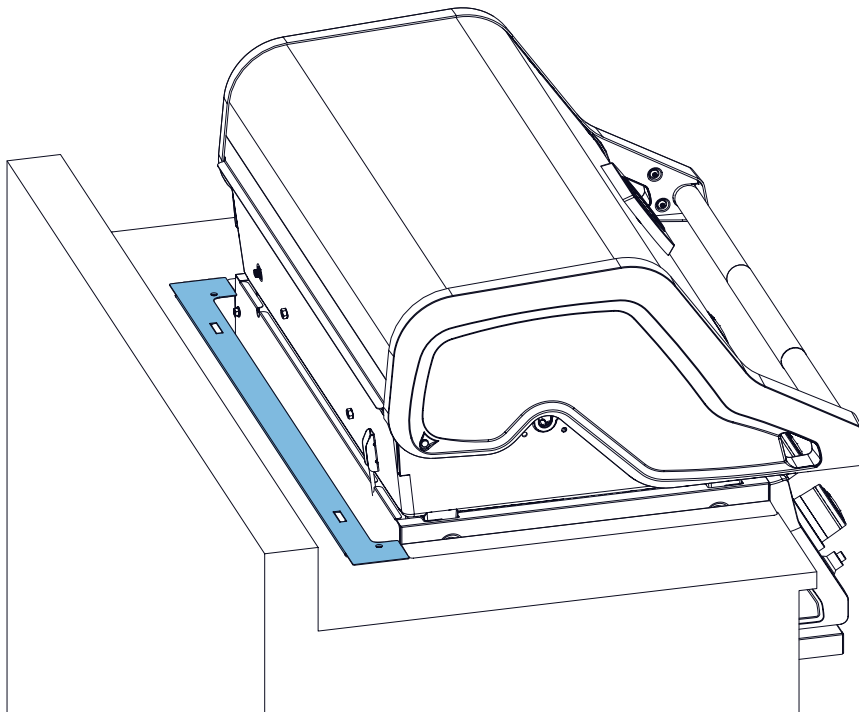




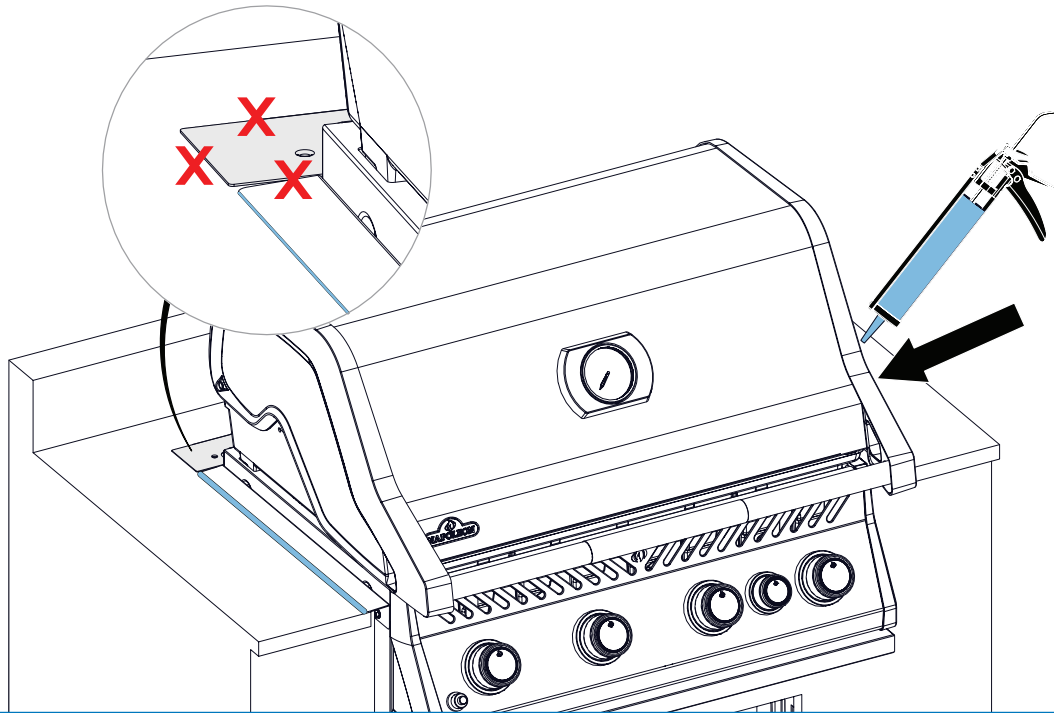
2



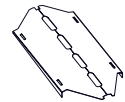
3



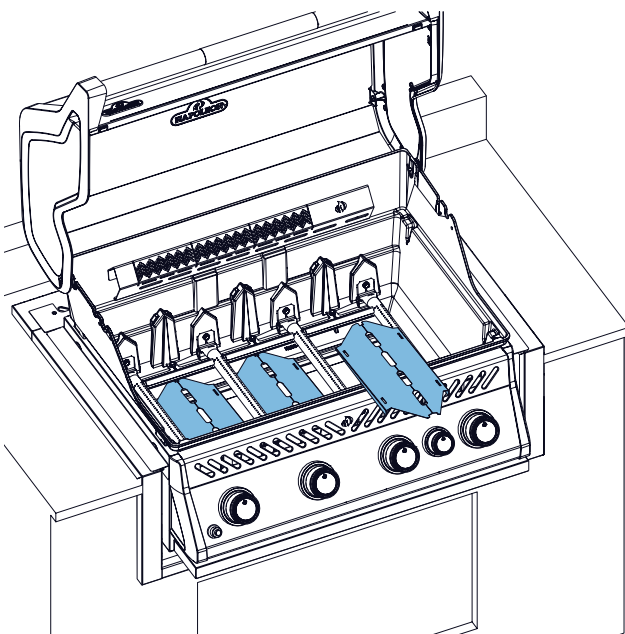
4



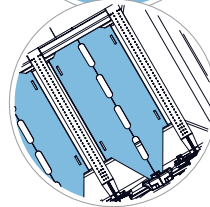
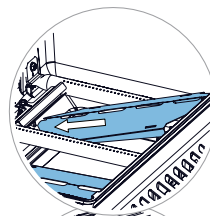
5



x3

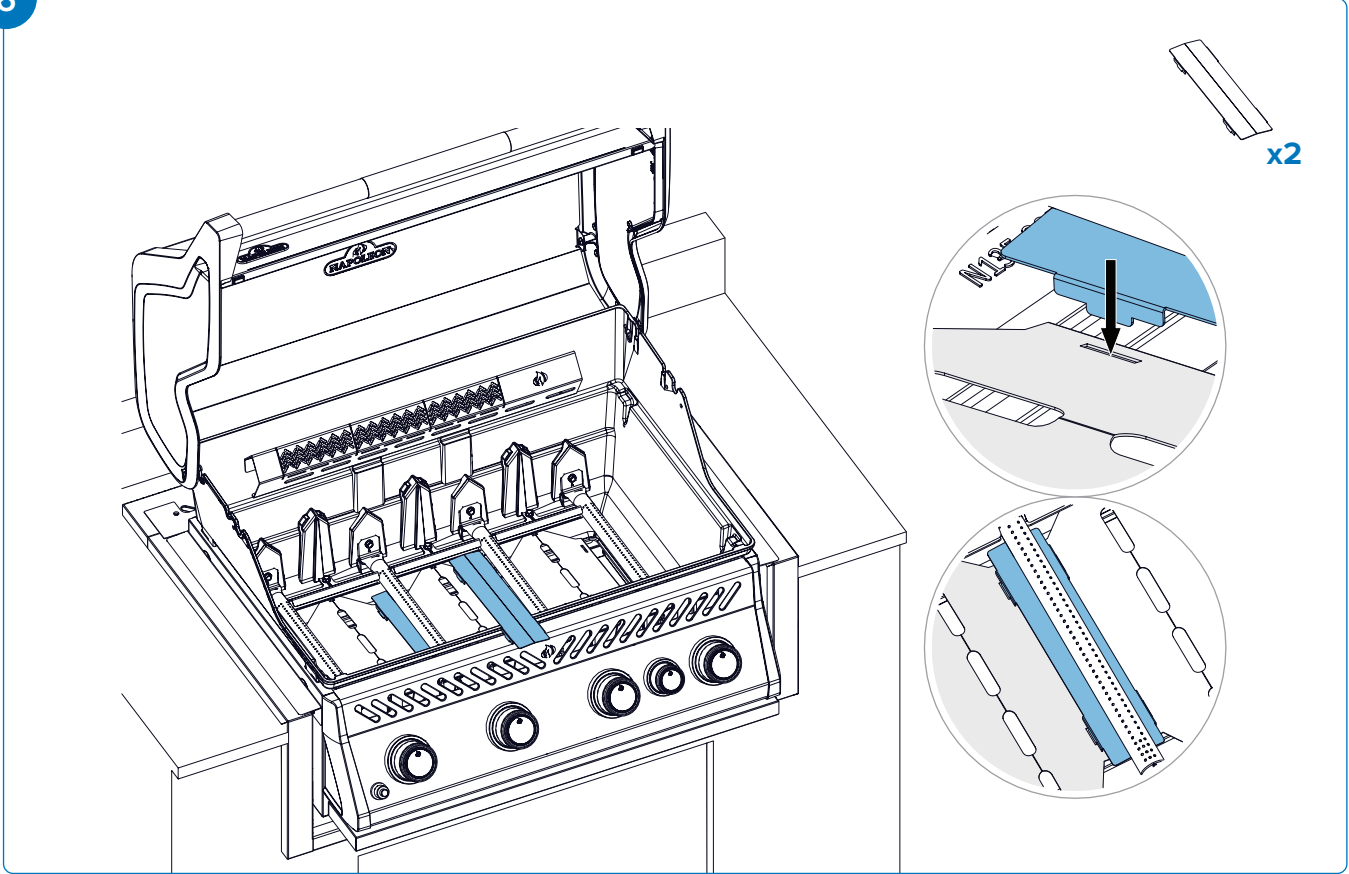


• Компоненты остальных этапов сборки для ZCL и BIR32.

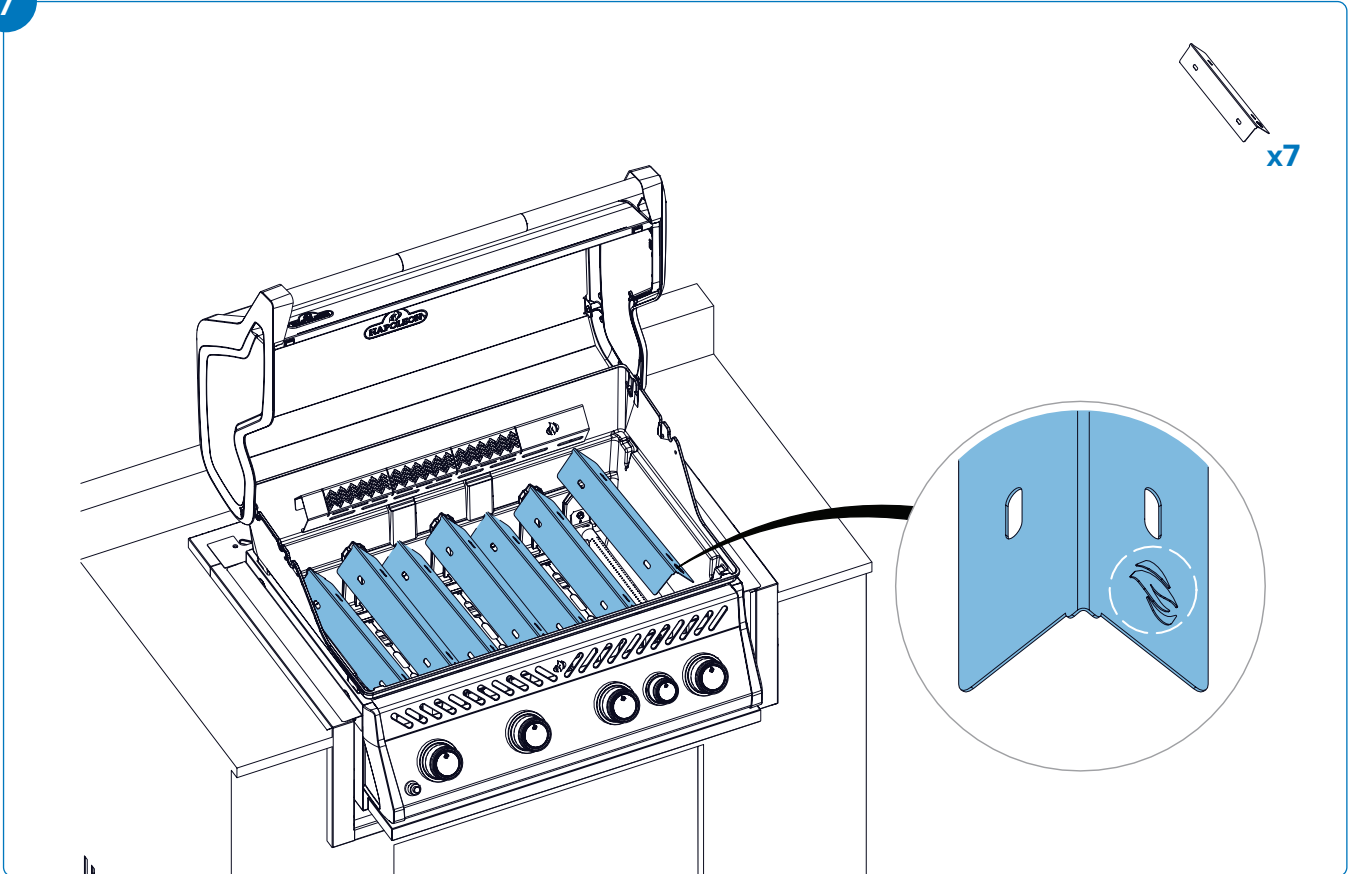




6

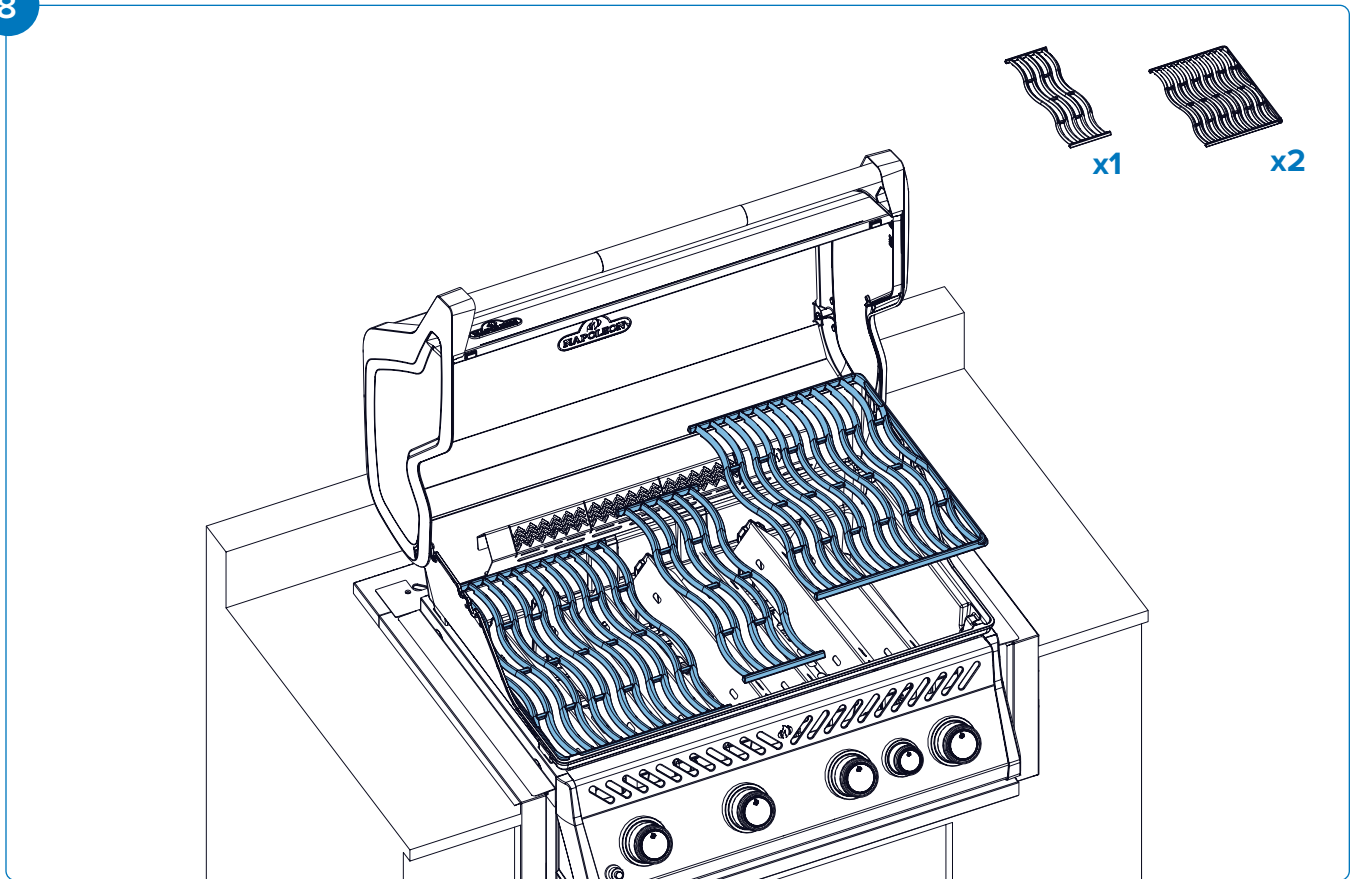


7

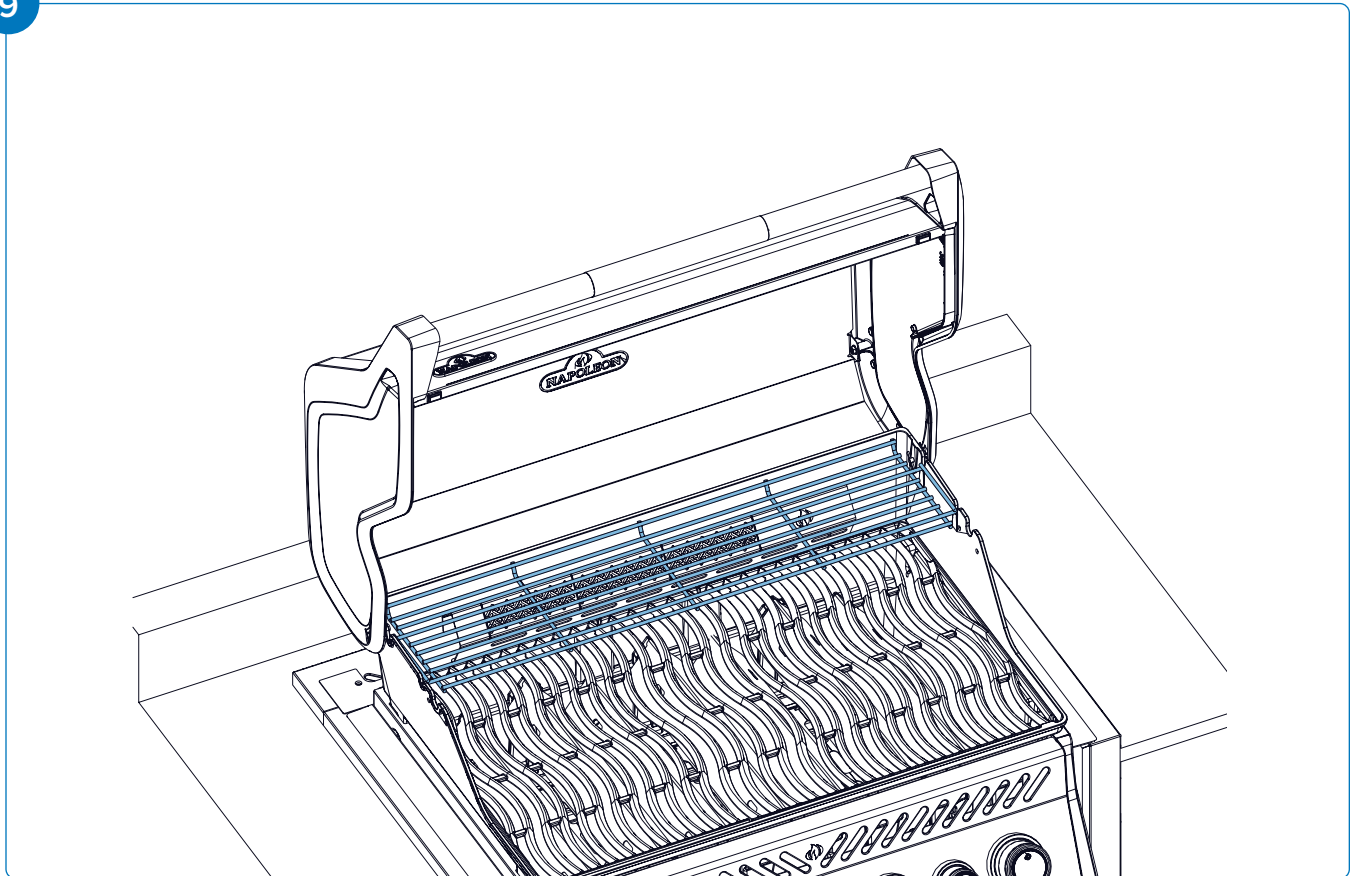




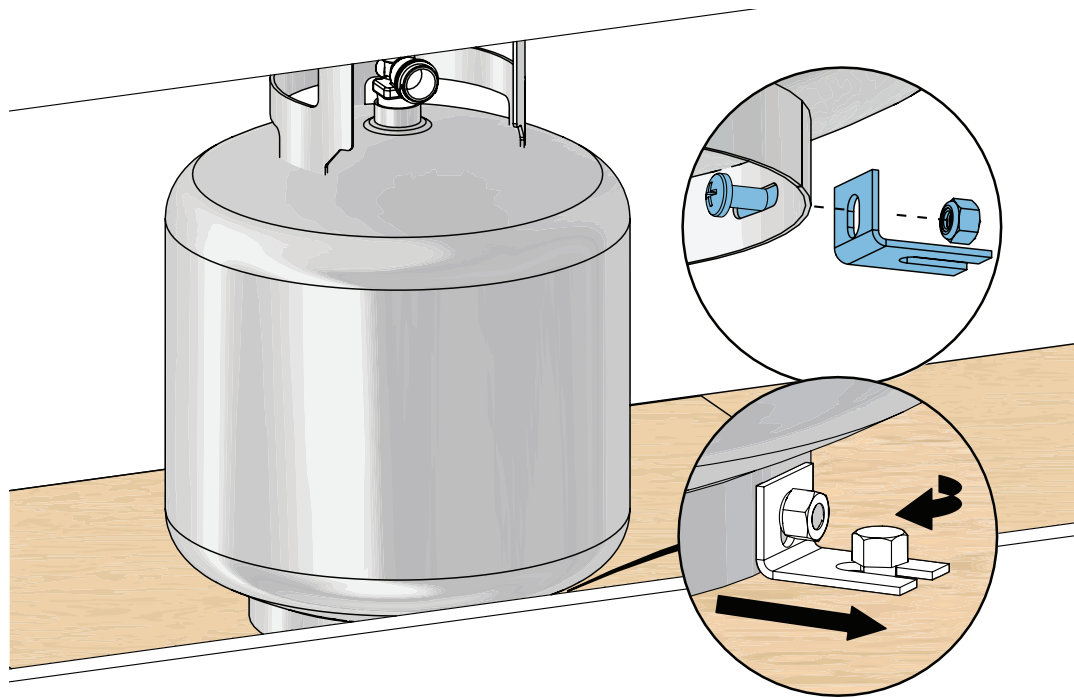
8



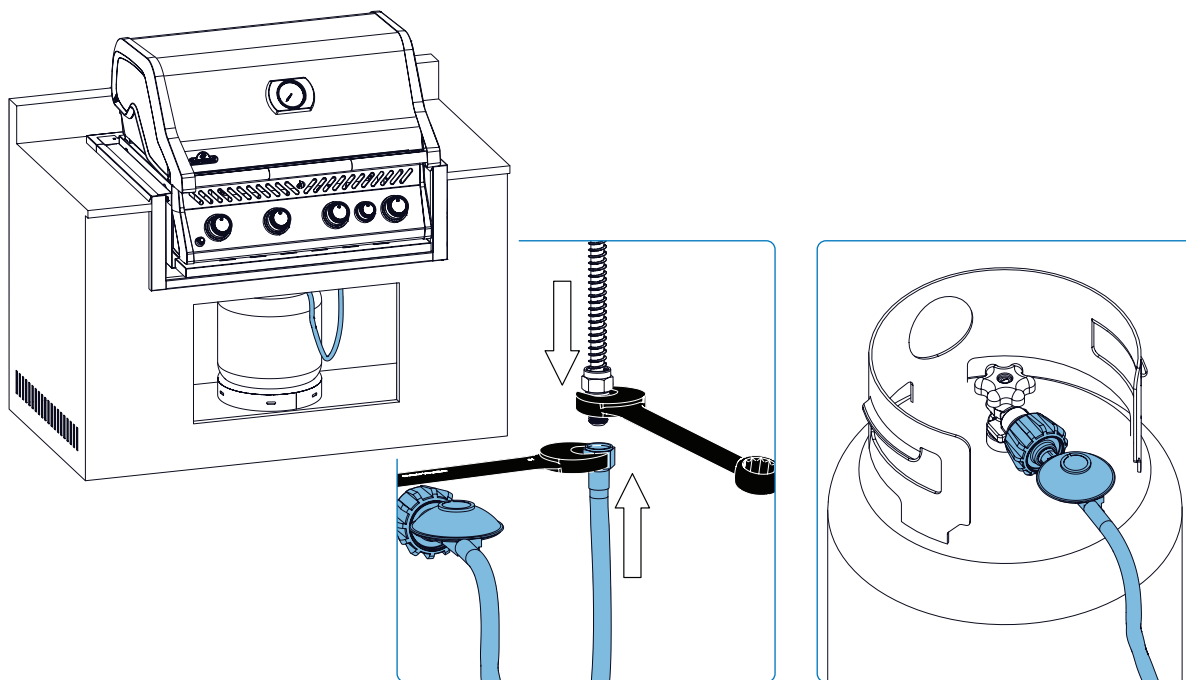
9

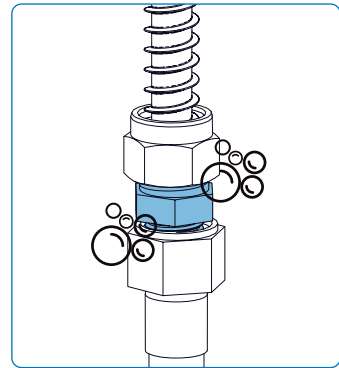
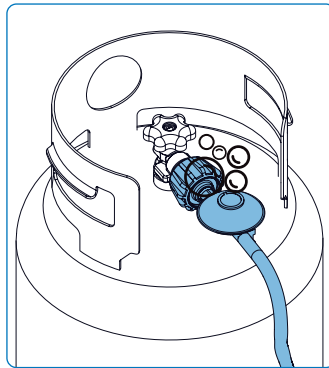
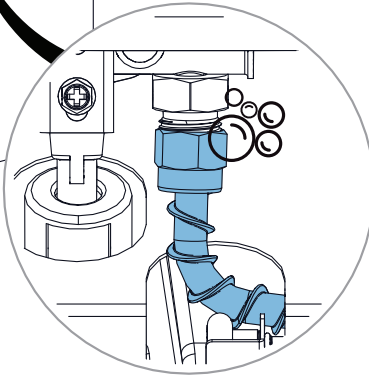
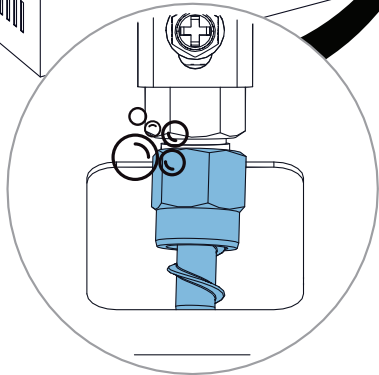
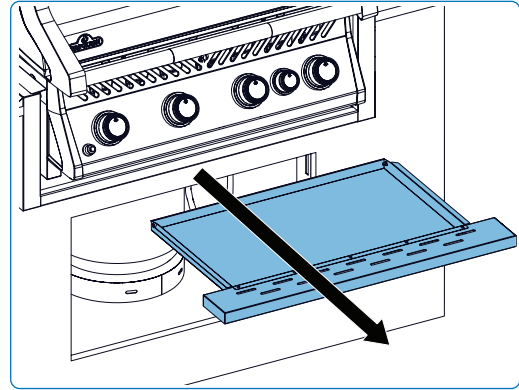
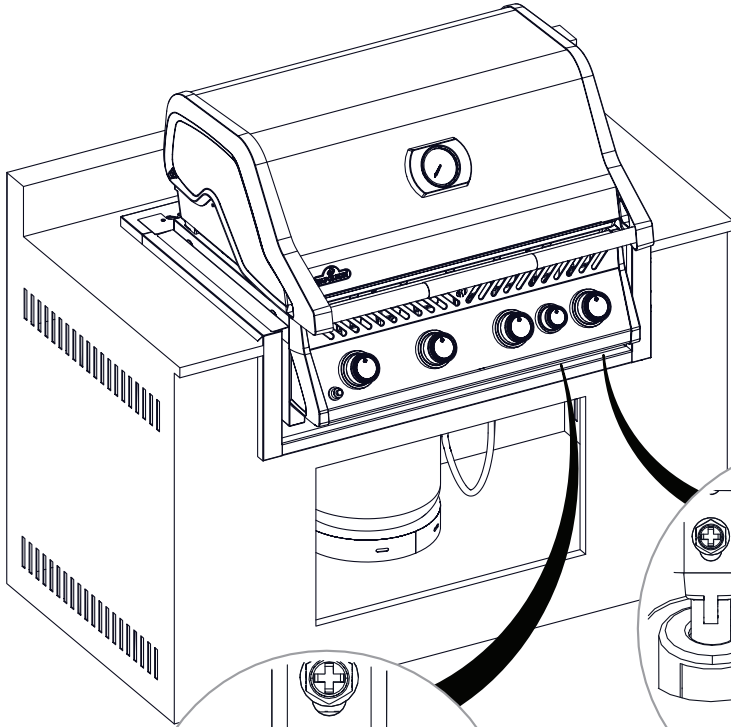
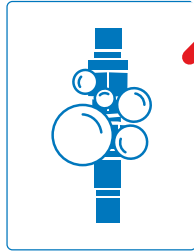
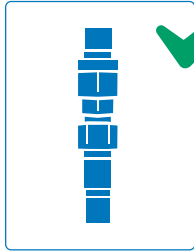


10



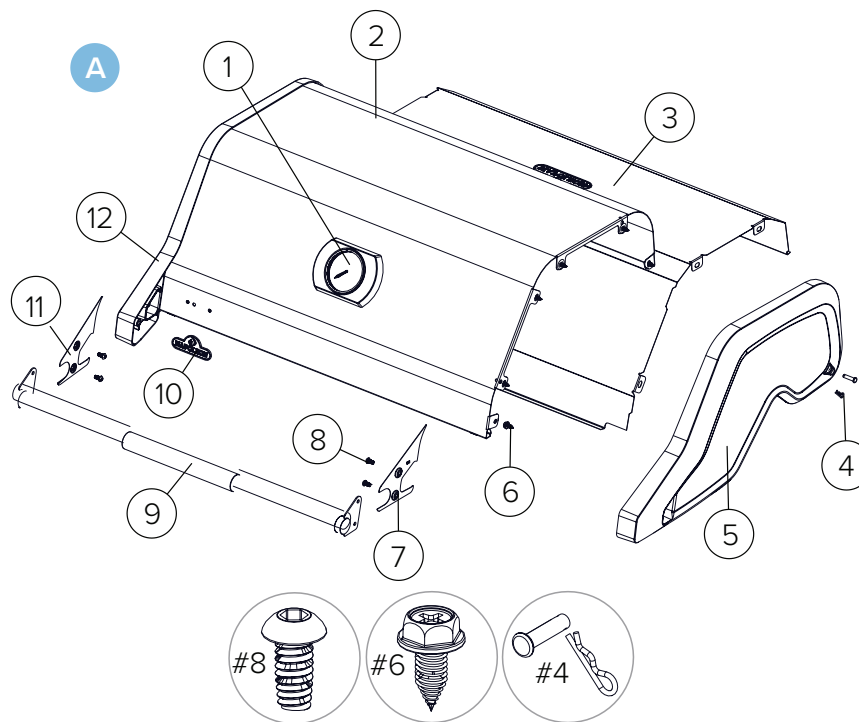
11





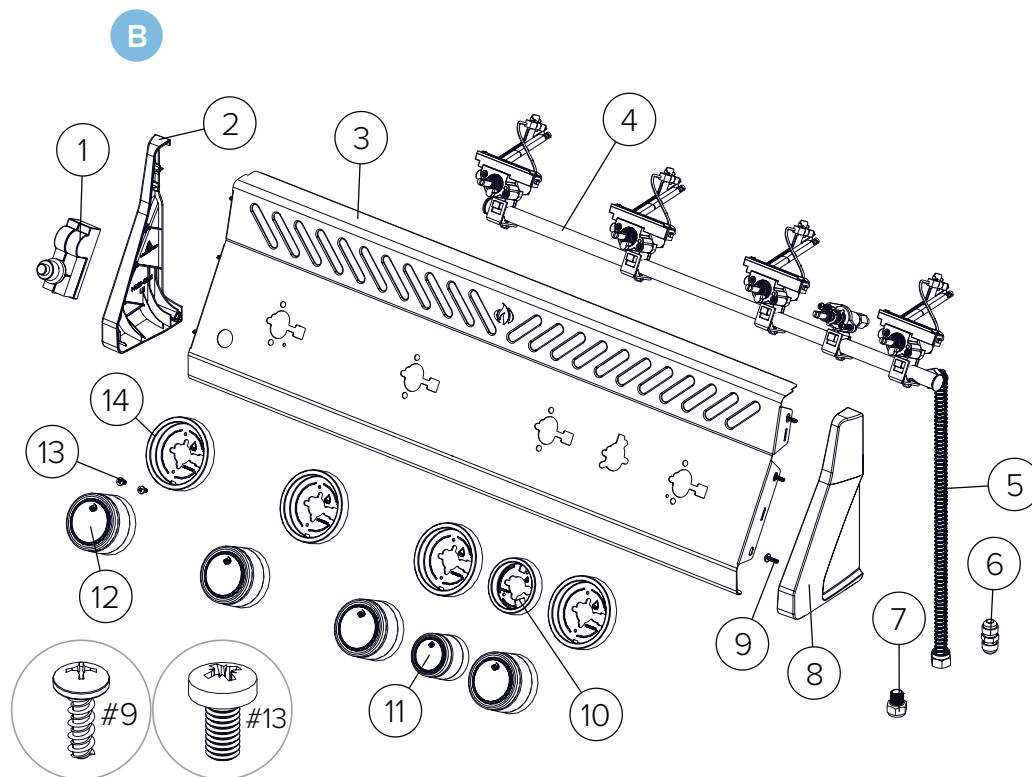
# Список комплектующих

## Крышка



|    | Part            | Description           |
|----|-----------------|-----------------------|
| A  | N010-1755-MK-CE | Lid Assembly          |
| 1  | S91010          | Temp. Gauge Bezel     |
| 2  | N335-0109-BK2TX | Lid Insert            |
| 3  | N585-0119-BK1HX | Lid Heat Shield       |
| 4  | S87014          | Pivot Lid             |
| 5  | N135-0058-BK1HT | Right Lid Casting     |
| 6  | N570-0113       | Screw   Vis           |
| 7  | N080-0367-BK1HT | Handle Cover Right    |
| 8  | N570-0126       | Handle Assembly Screw |
| 9  | N370-1252-MK-CE | Handle Lid Assembly   |
| 10 | N385-0513-SER   | Napoleon Logo         |
| 11 | N080-0366-BK1HT | Handle Cover Left     |
| 12 | N135-0057-BK1HT | Lid Casting Left      |

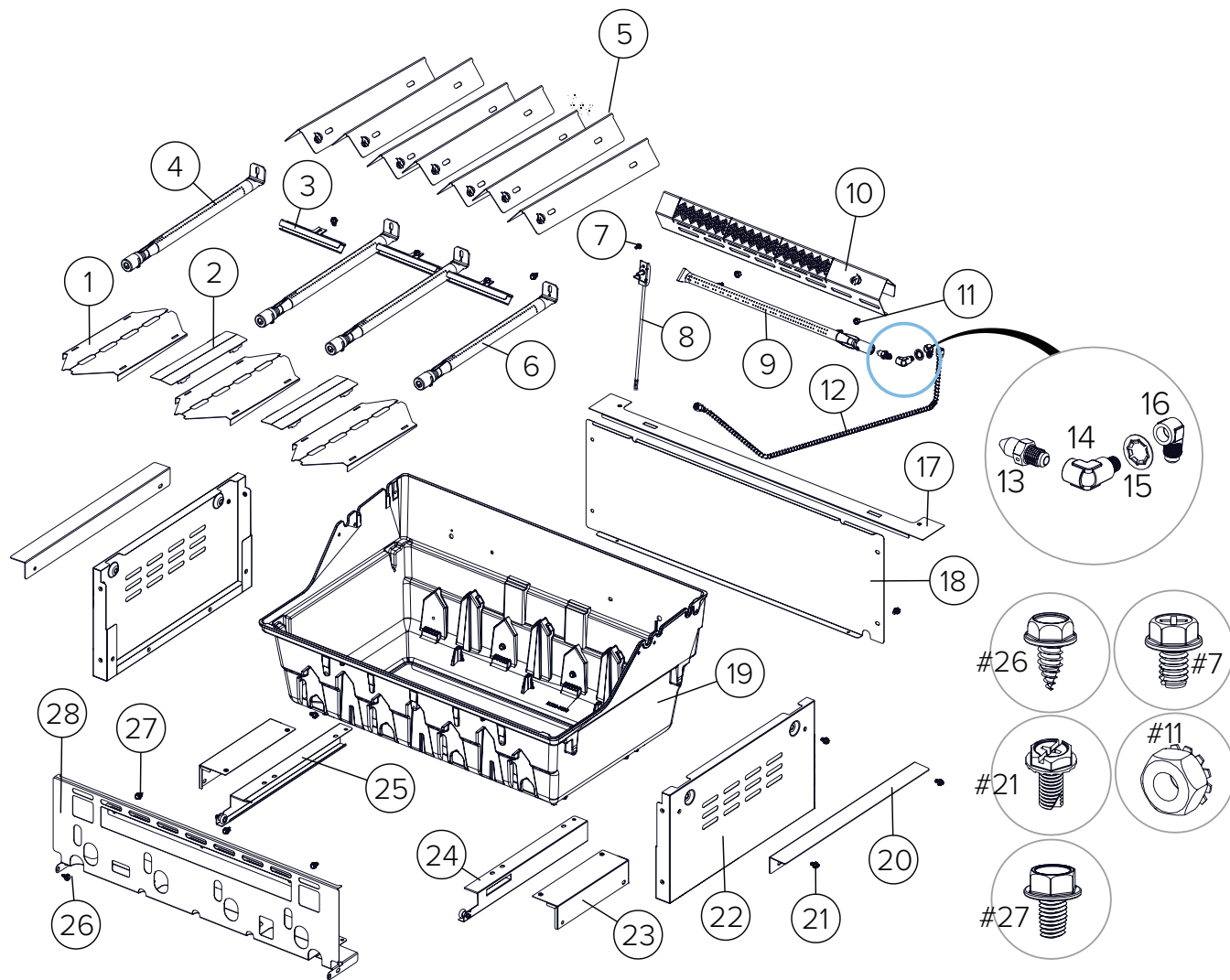
## Панель управления



|   | Part                               | Description   |
|---|------------------------------------|---------------|
| B | Z010-0179-30-BX<br>Z010-0179-50-BX | Control Pane  |
| 1 | S86002                             | Igniter       |
| 2 | N120-0031-BK0TX                    | End Cap Left  |
| 3 | Z475-0041-BK1TX                    | Control Panel |
| 4 | Z010-0166-30<br>Z010-0166-50       | Manifold      |
| 5 | N720-0093                          | Flex Tube     |
| 6 | N255-0027                          | Union Fitting |
| 7 | N255-0014                          | Brass Fitting |
| 8 | N120-0032-BK0TX                    | End Cap Right |
| 9 | N570-0076                          | Screw   Vis   |

|    | Part            | Description              |
|----|-----------------|--------------------------|
| 10 | N051-0015-BK0TX | Control Knob Bezel Small |
| 11 | N380-0040-BK    | Small Control Knob       |
| 12 | N380-0039-BK    | Large Control Knob       |
| 13 | Z570-0038       | Screw                    |
| 14 | N051-0014-BK0TX | Control Knob Bezel Large |

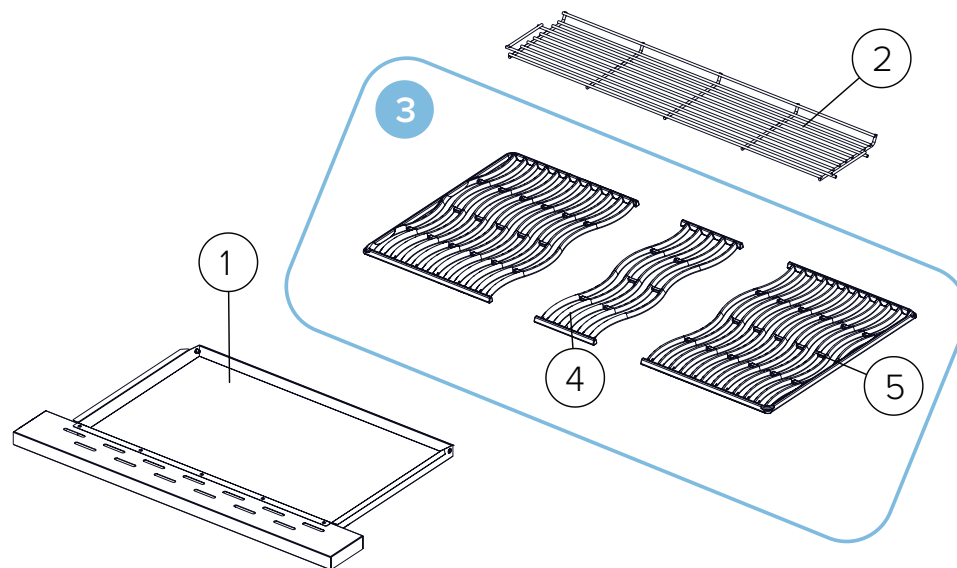
## Очаг в сборе



|   | Part      | Description         |
|---|-----------|---------------------|
| 1 | Z585-0023 | Shield-A, Burner    |
| 2 | Z585-0024 | Shield-B, Burner    |
| 3 | S87013    | Cross Light Bracket |
| 4 | S87001    | Cross Light Bracket |
| 5 | N305-0108 | Sear Plate          |
| 6 | N100-0060 | Main Tube Burner    |
| 7 | N570-0104 | Screw               |
| 8 | N240-0040 | Electrode           |

|    | Part              | Description                  |
|----|-------------------|------------------------------|
| 9  | N100-0058         | Rear Burner                  |
| 10 | Z350-0005         | Rear Burner Housing          |
| 11 | N450-0025         | Locknut                      |
| 12 | N720-0082         | Flex Connector               |
| 13 | Z455-0022         | Rear Orifice                 |
| 14 | N255-0068         | Elbow Fitting                |
| 15 | N735-0026         | Spring Washer                |
| 16 | N255-0058         | Fitting 90 Deg Elbow         |
| 17 | Z080-0073-BK1TX   | Mount Back Bracket           |
| 18 | Z200-0007-BK1TX   | Base Back Cover              |
| 19 | N135-0056RB-BK1HT | Base                         |
| 20 | Z080-0072-BK1TX   | Mount Bracket                |
| 21 | N570-0118         | Screw                        |
| 22 | Z200-0006-BK1TX   | Base Side Panel Left & Right |
| 23 | Z080-0074-BK1TX   | Side Plate Bracket Bottom    |
| 24 | Z080-0076         | Drip Pan Slide Bracket Right |
| 25 | Z080-0075         | Drip Pan Slide Bracket Left  |
| 26 | N570-0068         | Screw                        |
| 27 | N570-0122         | Screw                        |
| 28 | N585-0117-BK1SG   | Heat Control Panel Shield    |

## Компоненты



|   | Part          | Description     |
|---|---------------|-----------------|
| 1 | Z010-0167     | Drip Pan        |
| 2 | N520-10001898 | Warming Rack    |
| 3 | S83024        | Cast Iron Grids |
| 4 | N305-0114     |                 |
| 5 | N305-0097     |                 |

## Аксессуары

|   | Part        | Description                   |
|---|-------------|-------------------------------|
| 1 | BI-3623-ZCL | Zero Clearance Liner          |
| 2 | S83044      | Stainless Steel Cooking Grids |
| 3 | GACV005     | Cover                         |
| 4 | 56094       | Stainless Steel Griddle Full  |
| 5 | 56041       | Cast Iron Griddle             |





50 лет технических решений  
для домашнего уюта.



Продукция NAPOLEON® защищена одним или несколькими патентами США, Канады и/или патентами иных государств или патентами, находящимися на рассмотрении.



**Адрес**

**Wolf Steel Ltd.**  
De Riemsdijk 22, 4004 LC,  
Tiel, The Netherlands  
10-12 Home Farm, Meriden Road,  
Berkswell, CV7 7SL,  
United Kingdom  
24 Napoleon Road, Barrie,  
Ontario, L4M 0G8, Canada



**Телефон**

**Europe**  
+31 (0) 88 588 66 55

**В сети интернет**

✉ [eu.info@napoleon.com](mailto:eu.info@napoleon.com)  
🌐 [www.napoleon.com](http://www.napoleon.com)