



СЕРИЯ FREESTYLE®

Руководство по сборке

F425

F425SB

F425SIB

F425DSIB

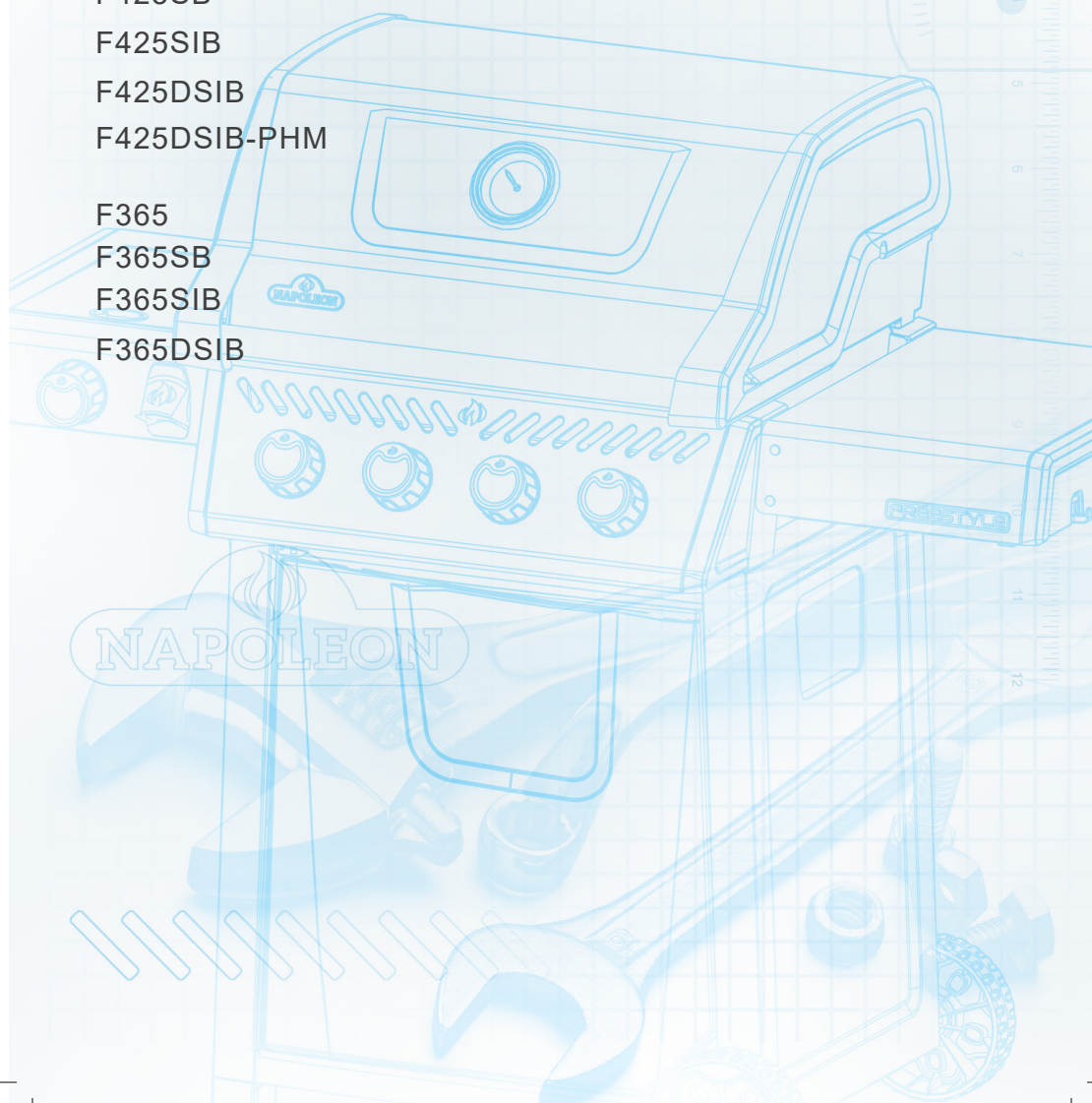
F425DSIB-PHM

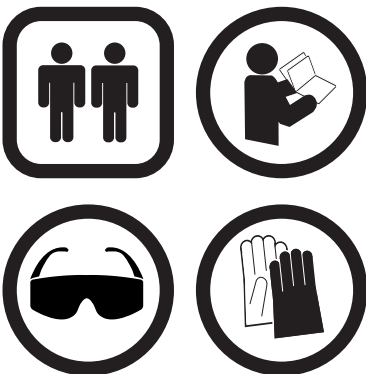
F365

F365SB

F365SIB

F365DSIB





3/8 1/2
(10mm) (13mm)



3/8 1/2
(10mm) (13mm)
5/8 3/4
(16mm) (19mm)



3/8 1/2
(10mm) (13mm)



ДОБРО ПОЖАЛОВАТЬ В НАПОЛЕОН!

Поздравляем вас с приобретением гриля Наполеон!

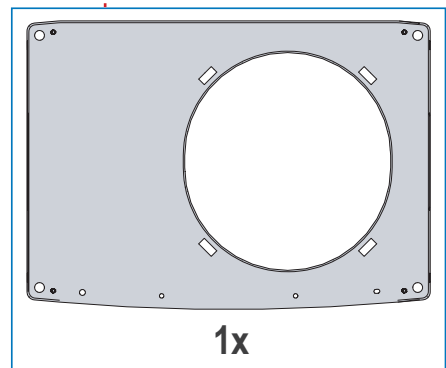
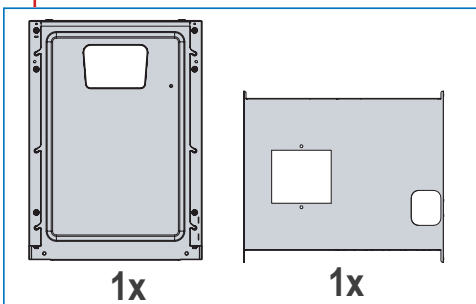
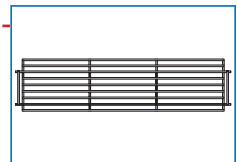
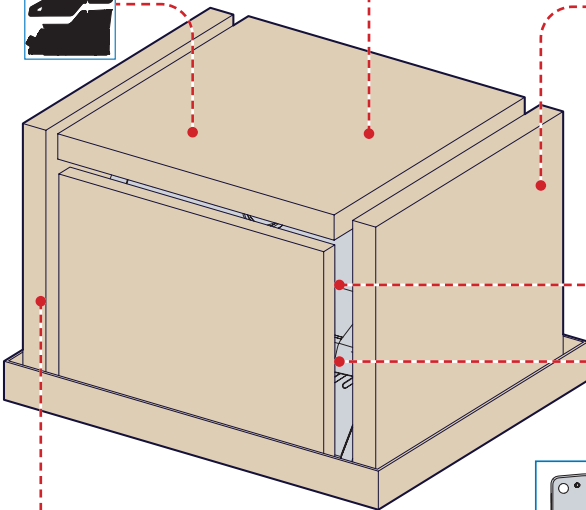
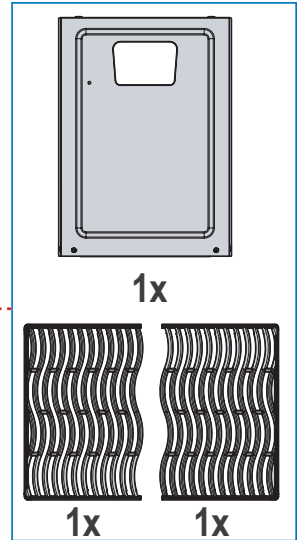
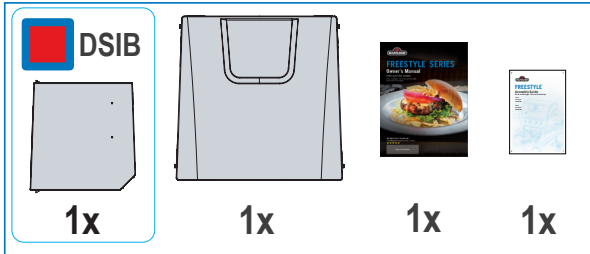
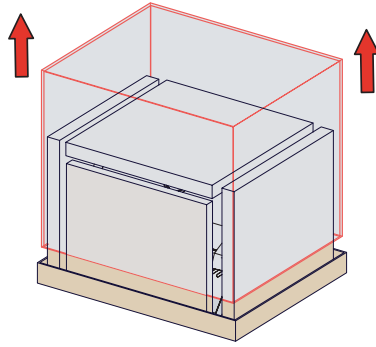
Вы перешли на новый уровень приготовления блюд.

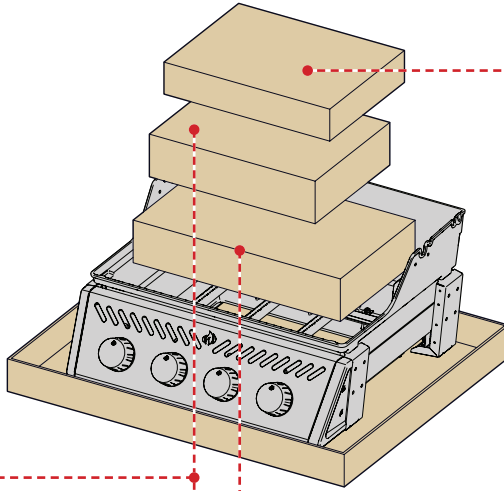
Готовы начать сборку вашего гриля?



Иллюстрации данного руководства могут отличаться от приобретенной вами модели.
Перед сборкой гриля извлеките все детали из упаковки.
Расположитесь на твердой, ровной и горизонтальной поверхности.

Инструменты в комплект не входят.





He-SB/SIB

1x 1x

SB/SIB

2x 1x 1x 1x

SIB

1x 1x 2x 1x 2x 1x

SB

1x 4x

DSIB

1x

SIB

1x 1x 1x

(SB/SIB) 1x
(He - SB/SIB) 2x

(365) 3x
(425) 4x

1x

Burner & JETFIRE Maintenance Kit
Includes burner and cap for all grates. All parts are made of stainless steel for lifetime use. © Napoleon Inc.

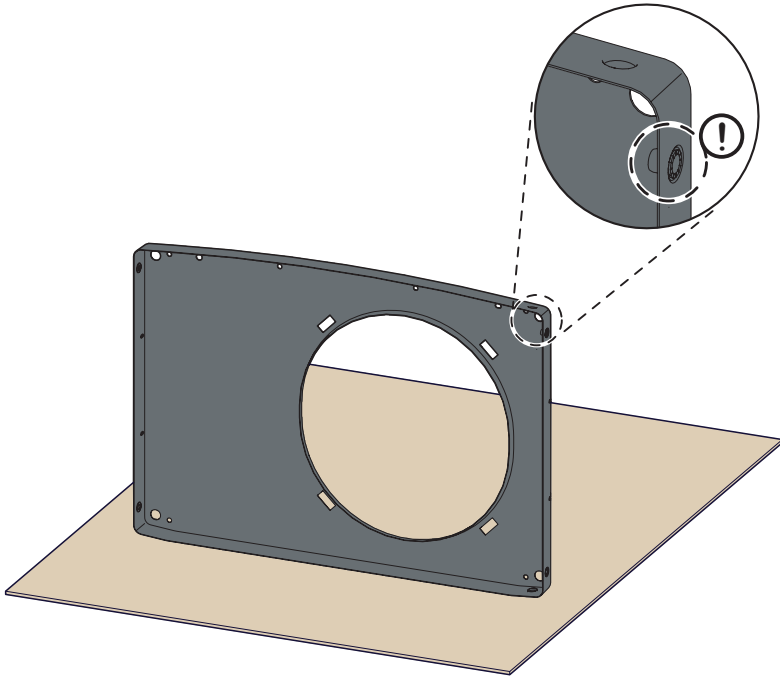
32x 2x 2x

1x 1x 1x 2x

DSIB

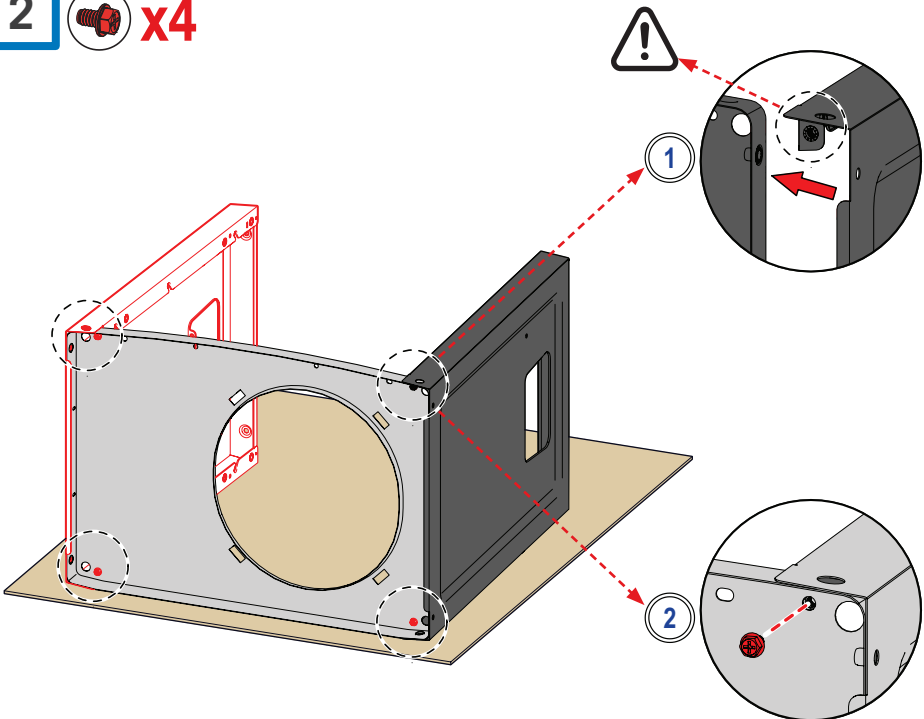
1x 1x 1x 1x 1x 1x 1x

1



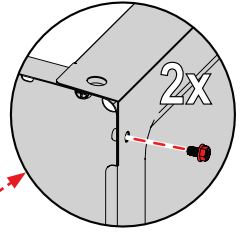
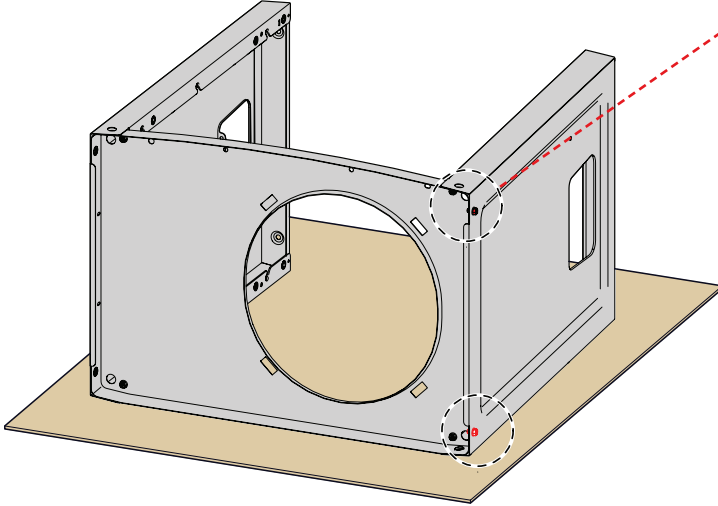
2

 x4



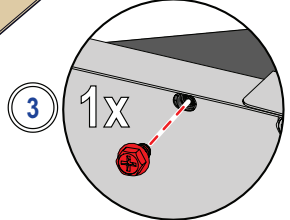
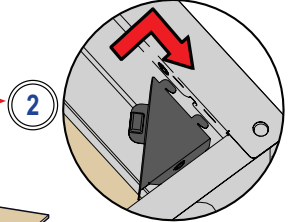
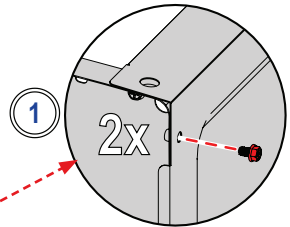
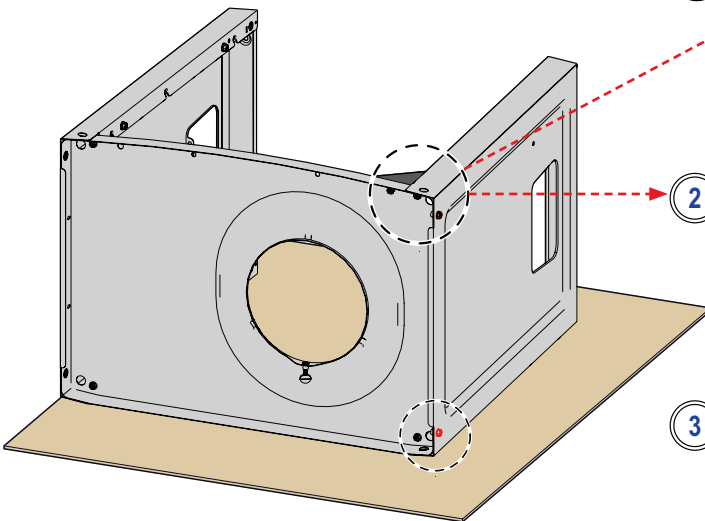
3

 x2



  DSIB

 x3  x1



4



x2



x1



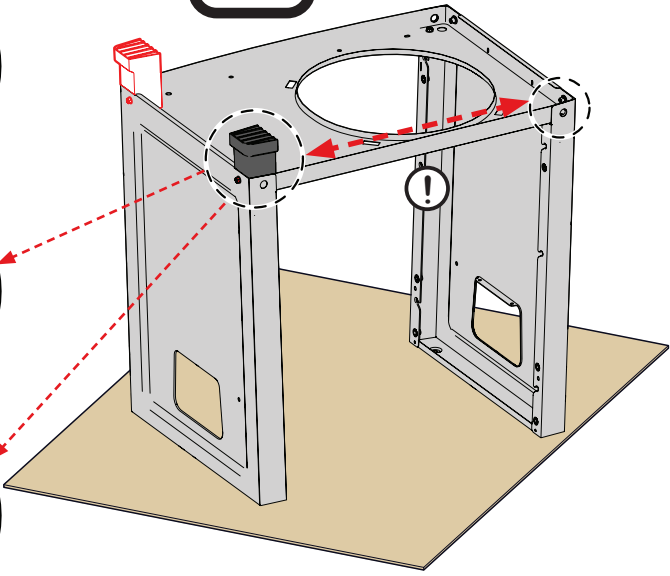
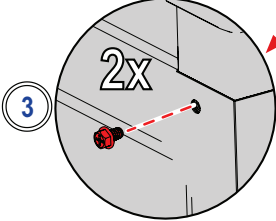
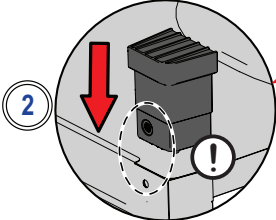
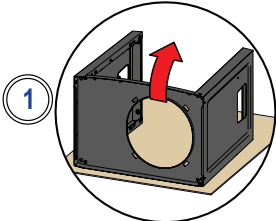
x1



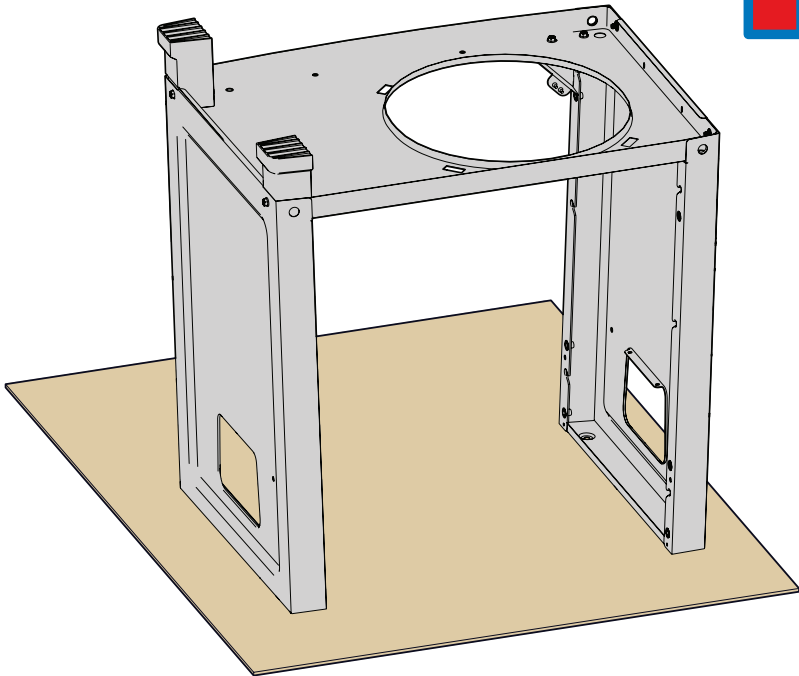
He-SB/SIB



SB

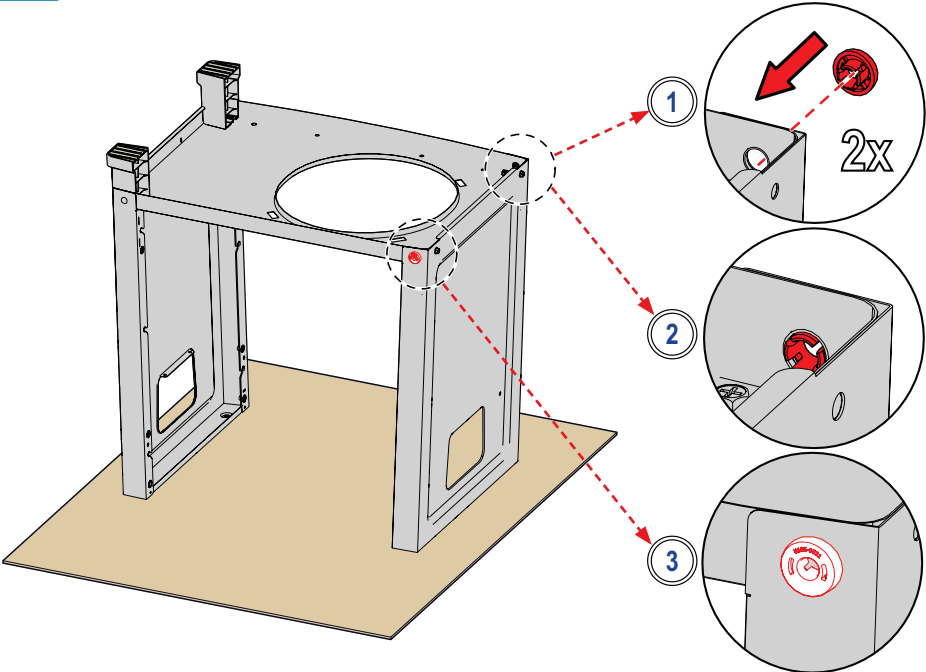


DSIB



5

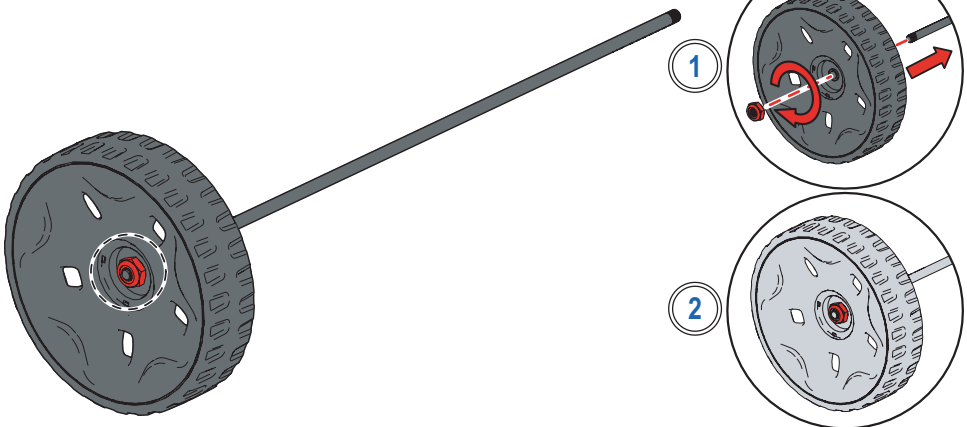
 x2



6

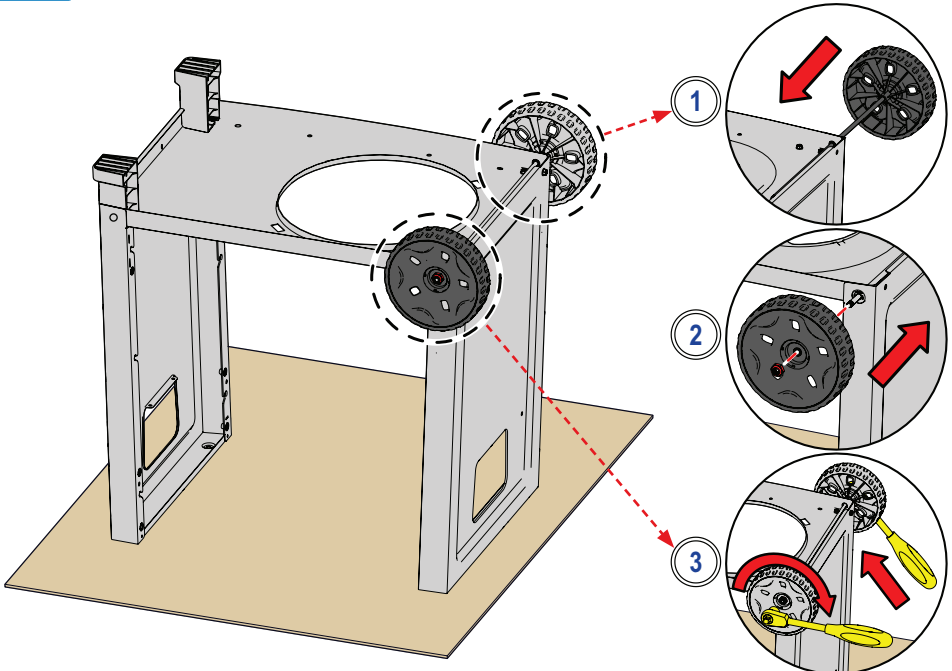
 x1

1/2
(13mm)



7

 x1  x2

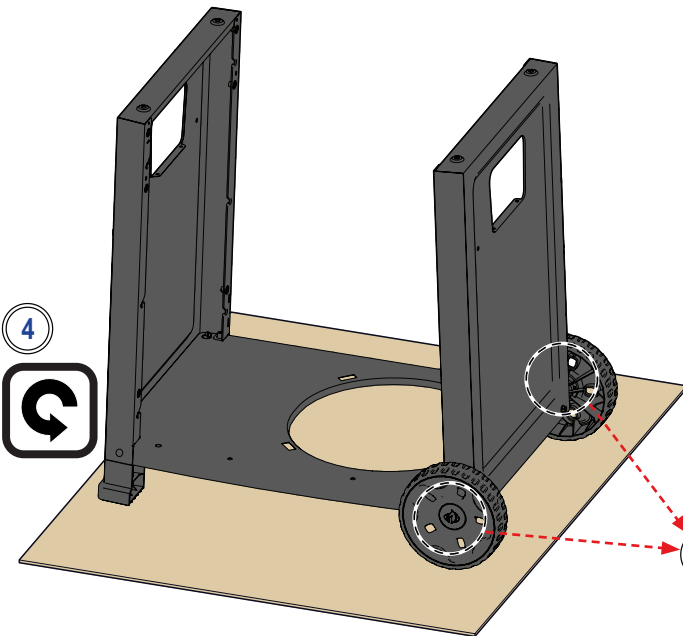


1

2

3

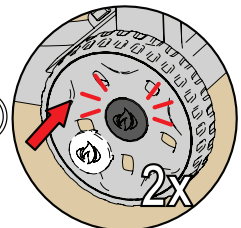
1/2
(13mm)



4



5



8

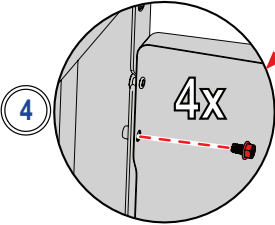
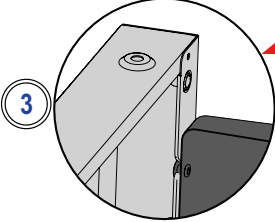
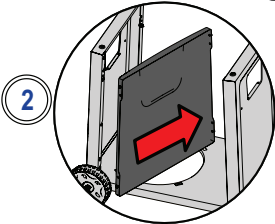
 x4



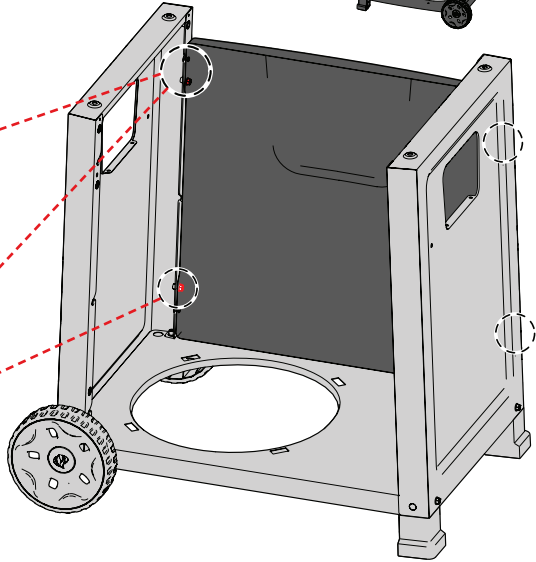
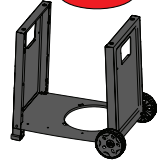
he-SB/SIB



SB



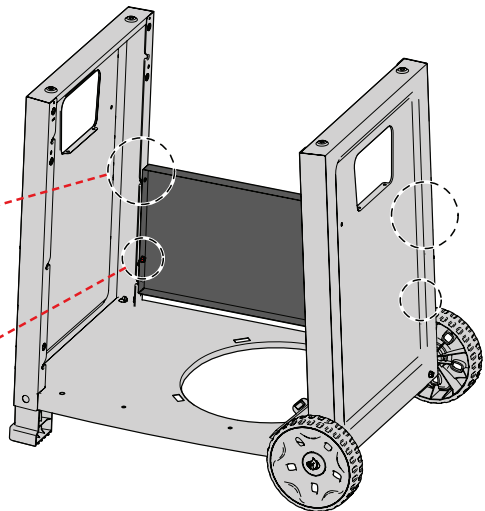
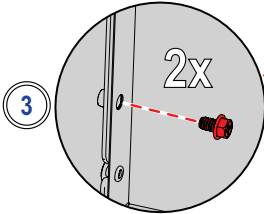
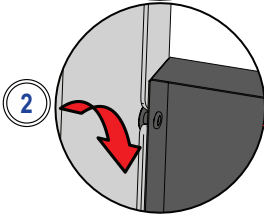
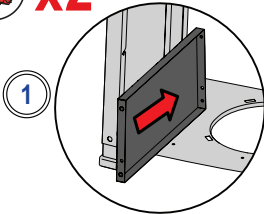
1



 x2



DSIB



9



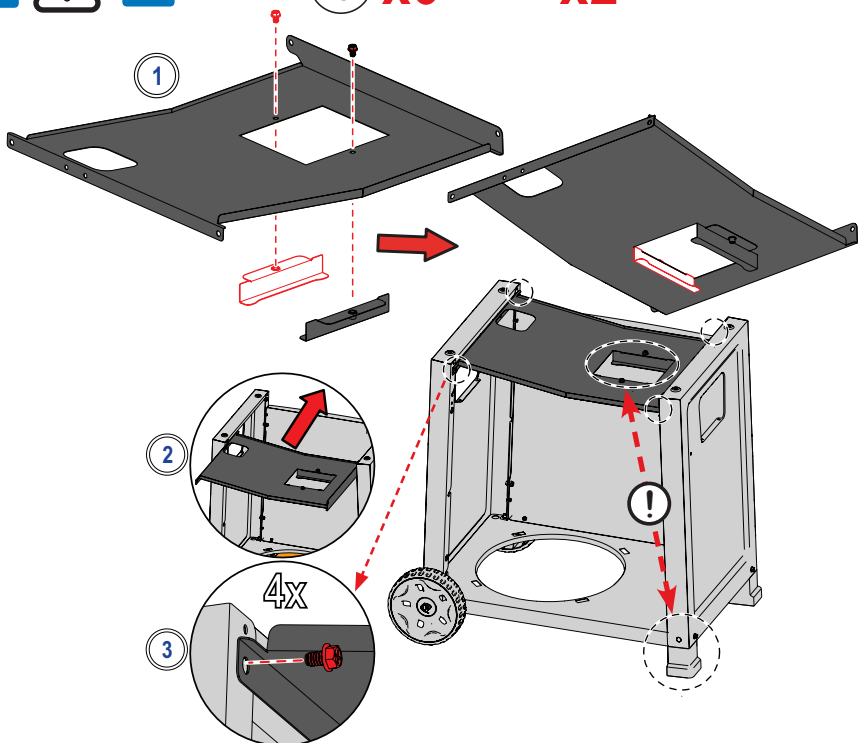
SB/SIB



x6



x2



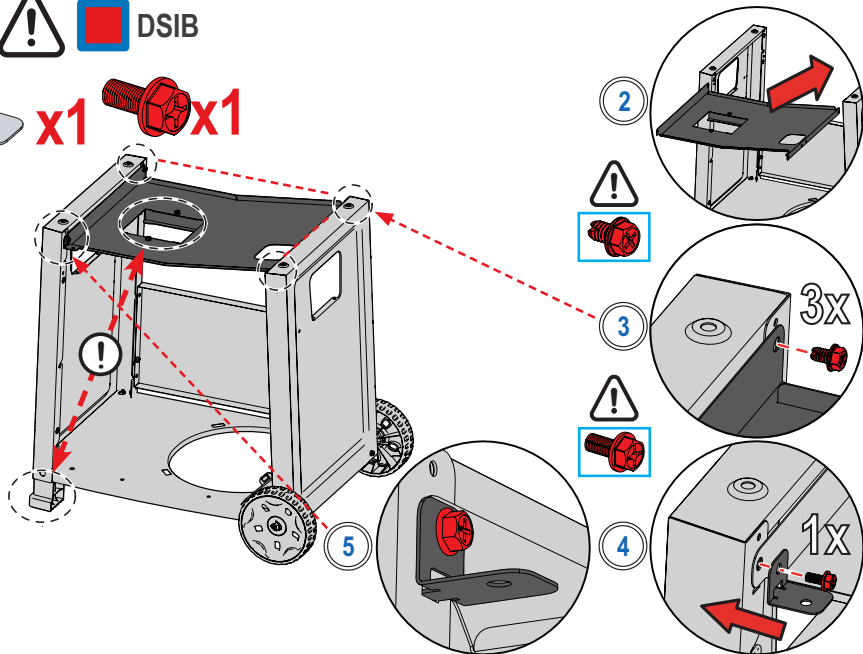
DSIB



x1



x1

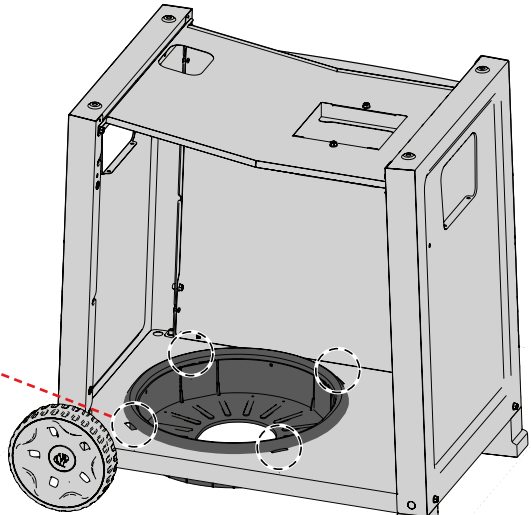
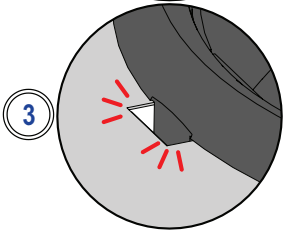
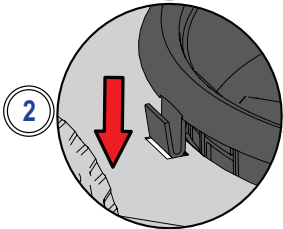
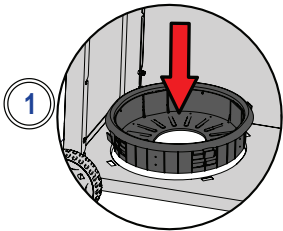




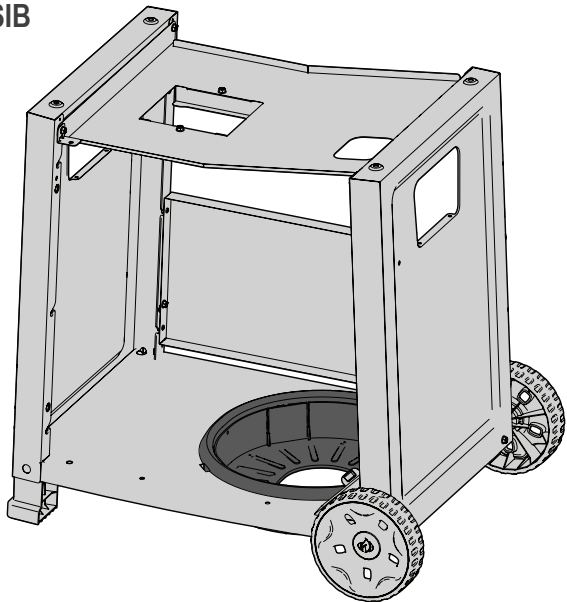
10



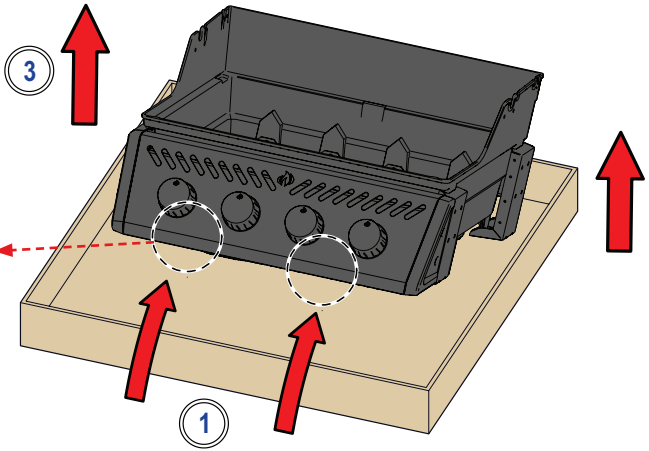
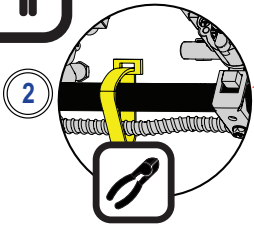
SB/SIB



DSIB

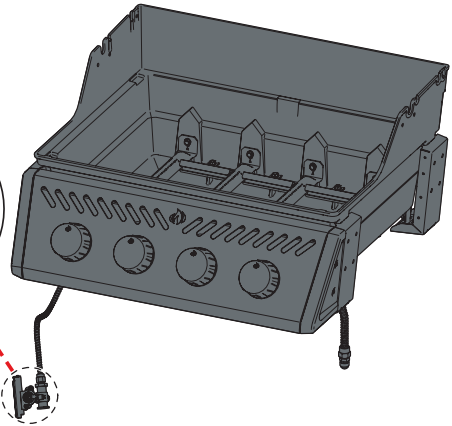
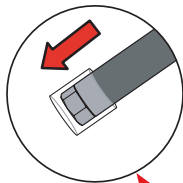


11  SB/SIB

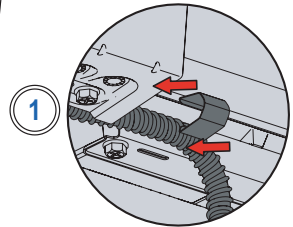
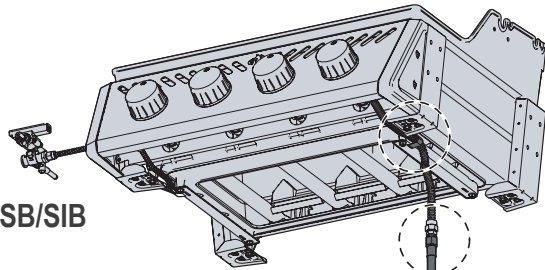


12  x1

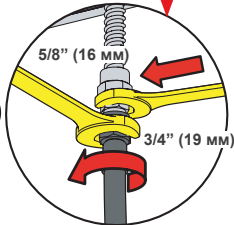
 SB/SIB



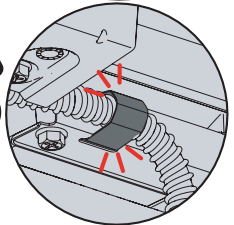
 SB/SIB



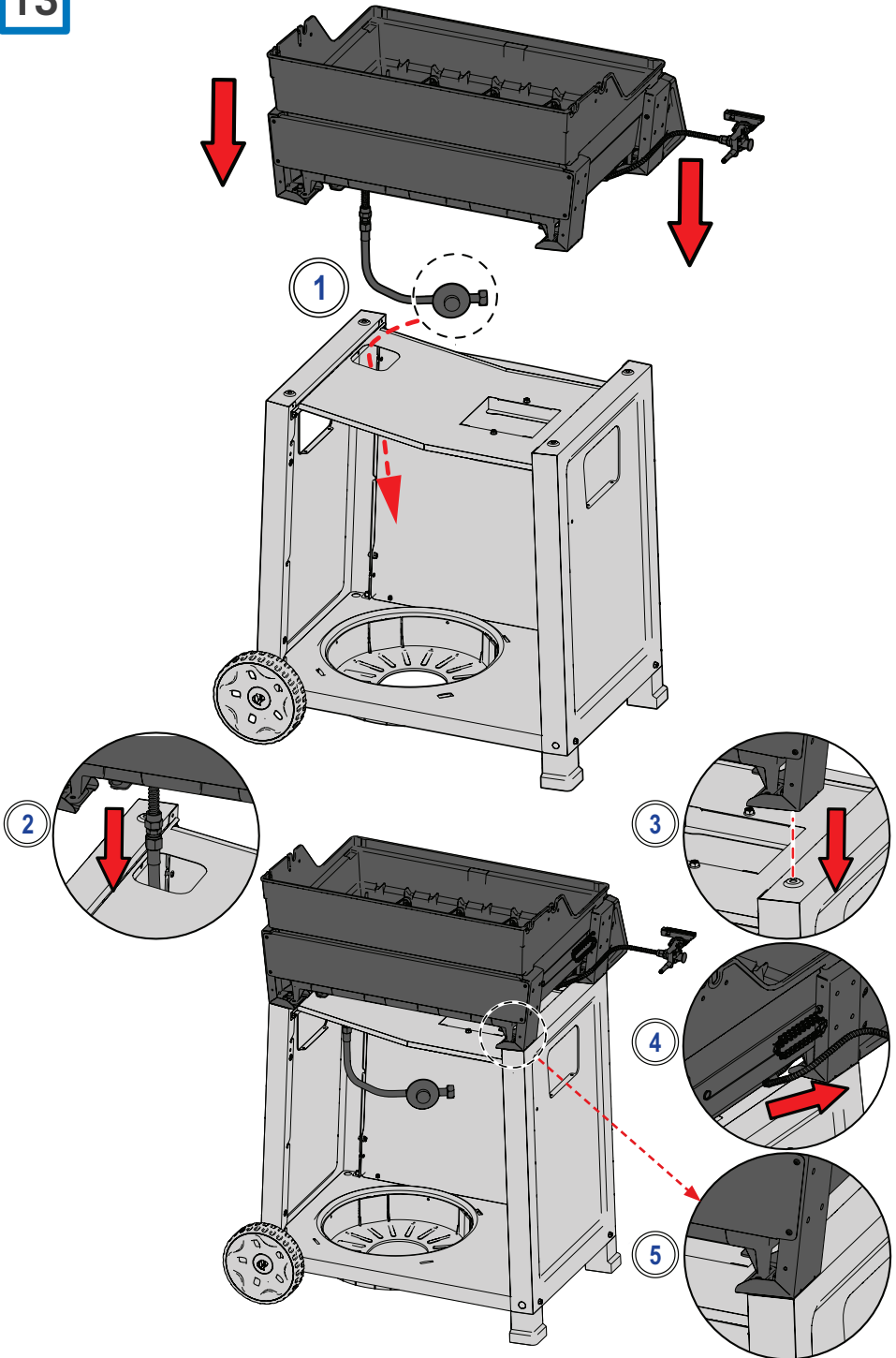
3



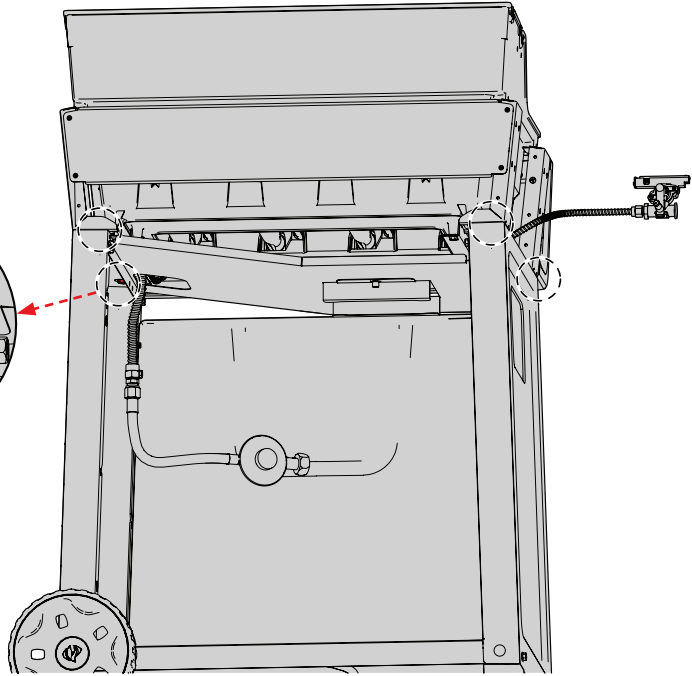
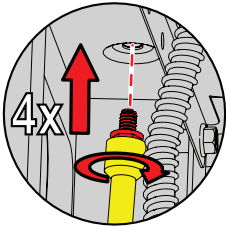
2

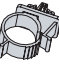


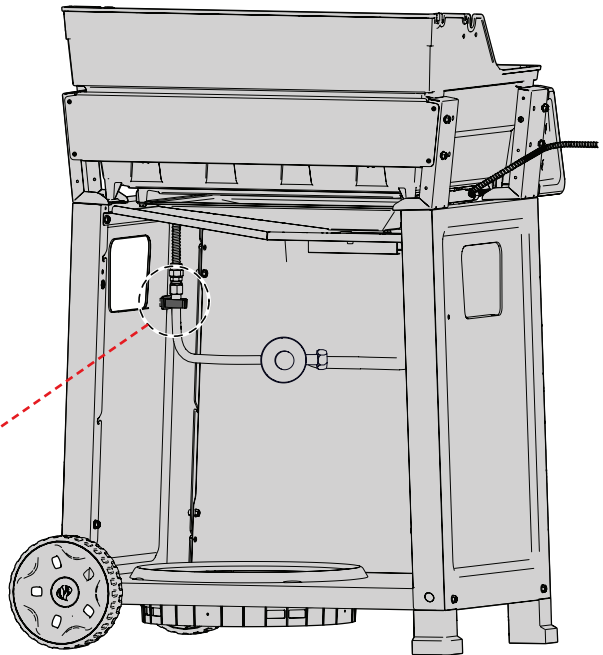
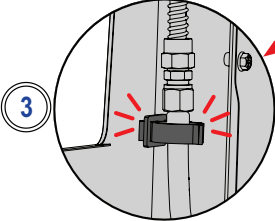
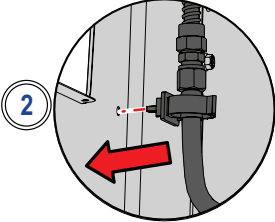
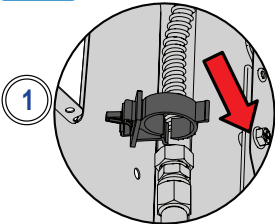
13



14  **x4**



15  **x1**



16



x4



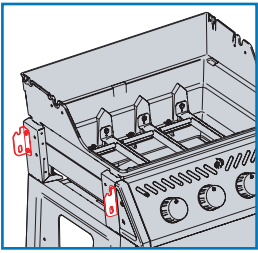
SB/SIB



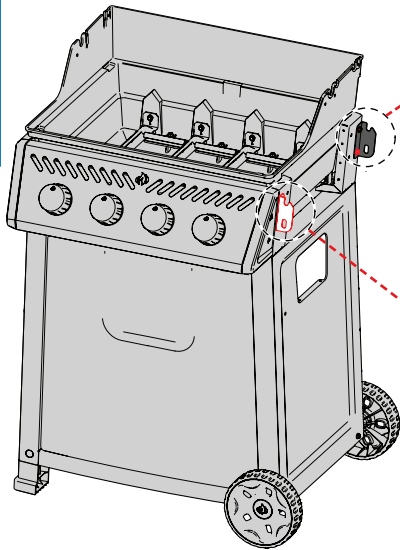
x8



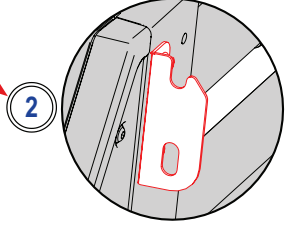
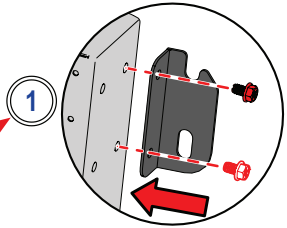
he-SB/SIB



he-SB/SIB



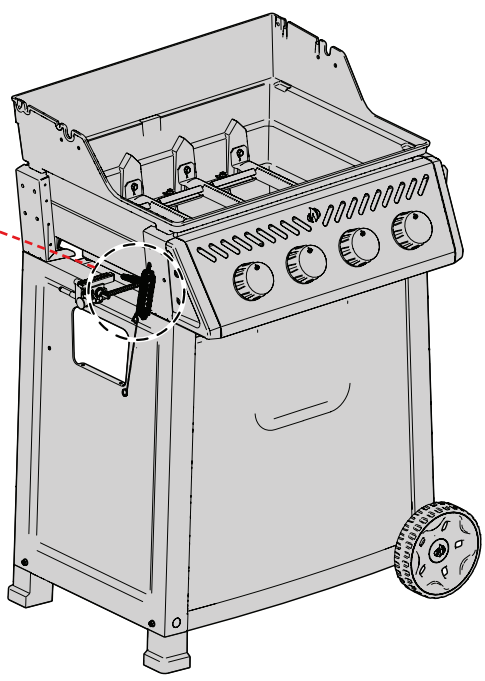
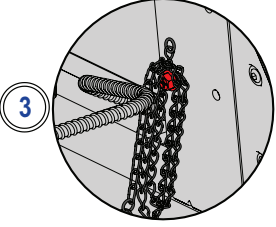
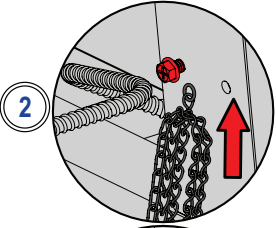
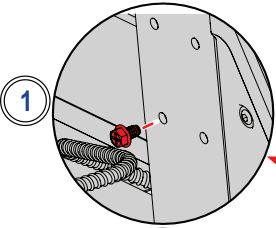
SB/SIB



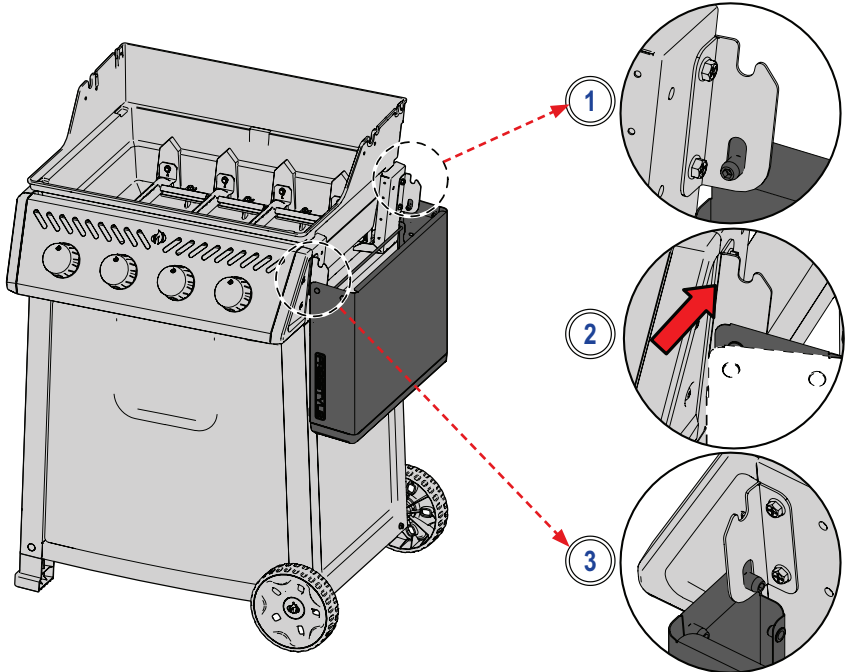
17



x1



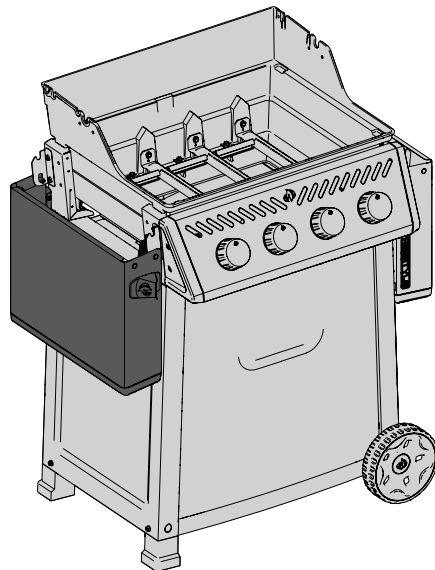
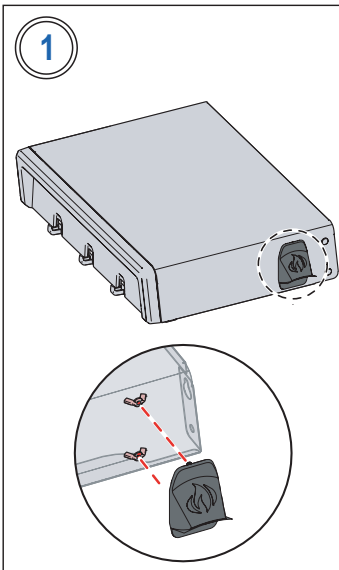
18



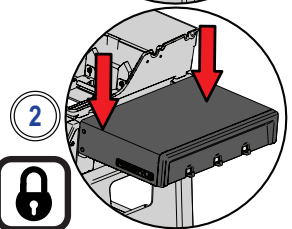
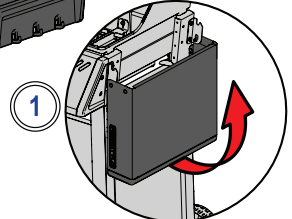
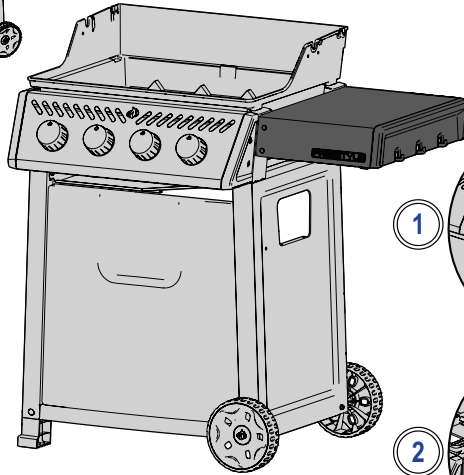
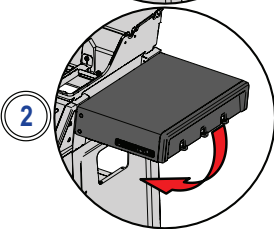
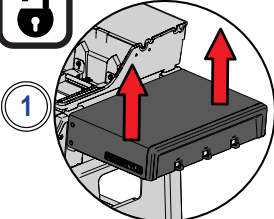
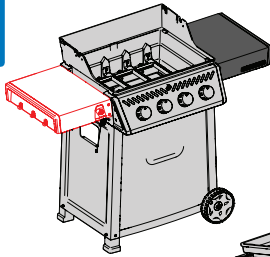
19

 x1  x2

 He-SB/SIB

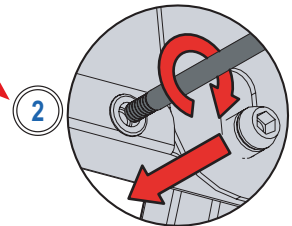
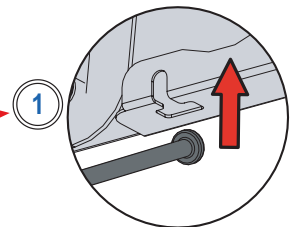
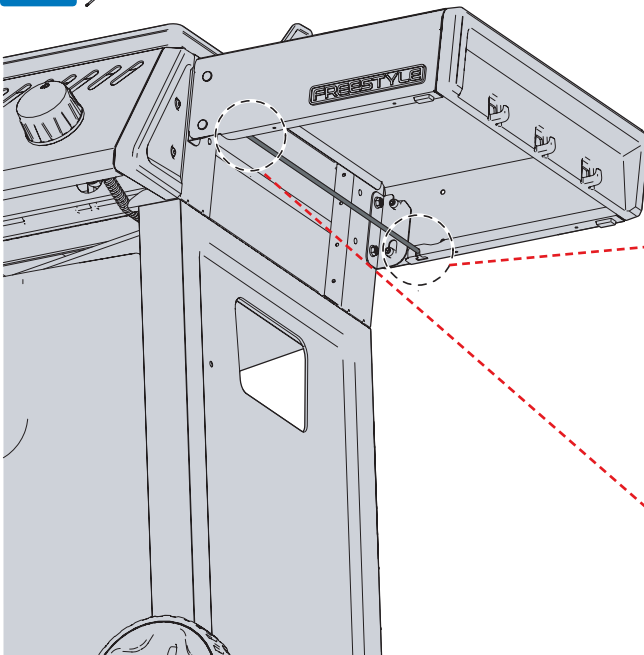


20

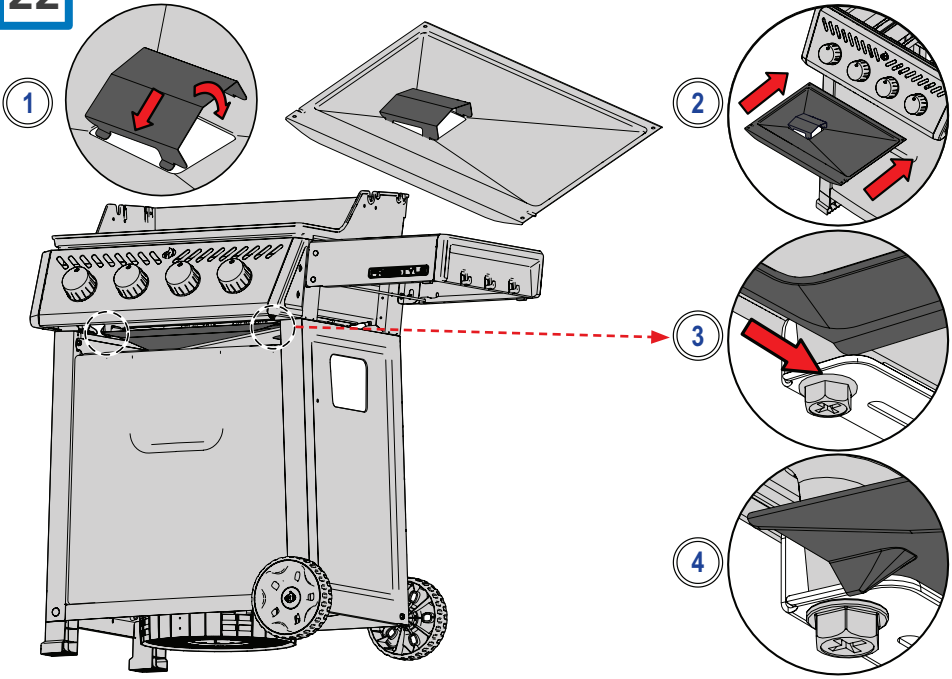


21

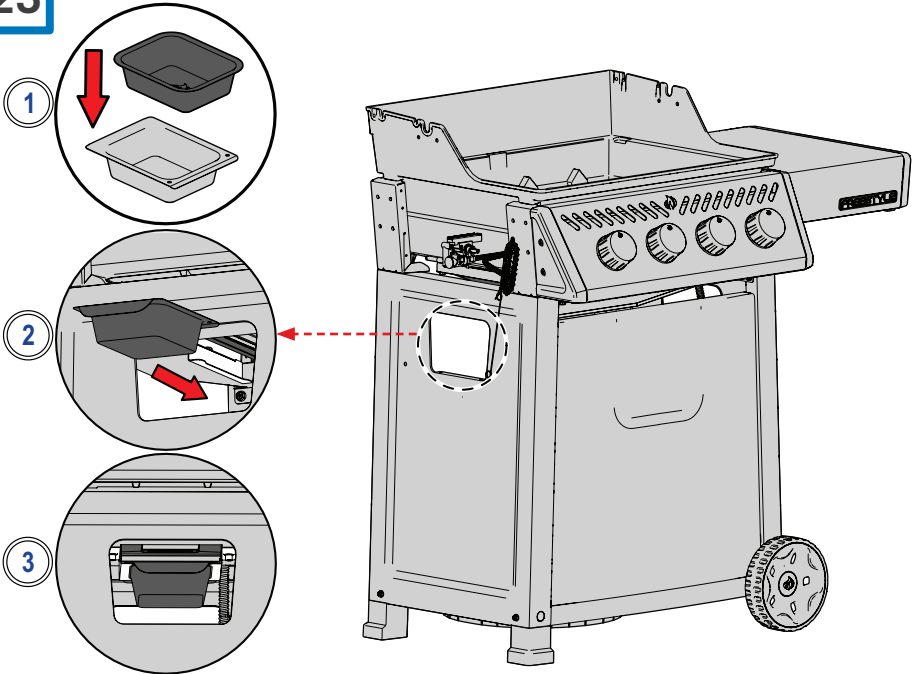
 SB/SIB **x1**  He-SB/SIB **x2**



22

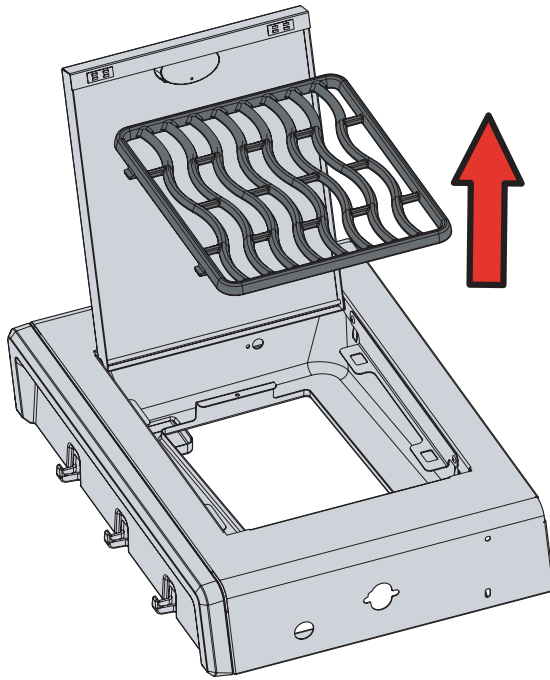


23



24

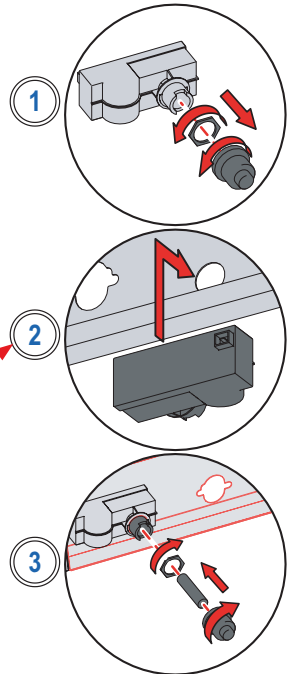
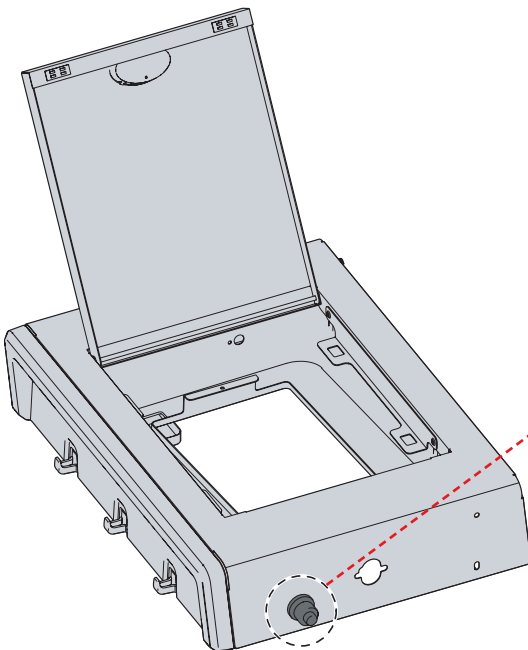
 SIB



25

 x1  x1

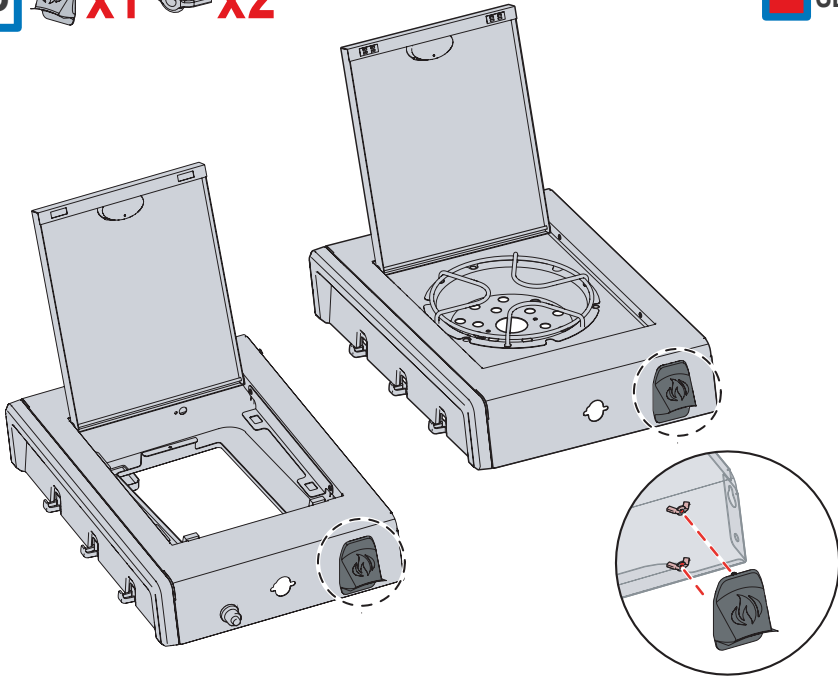
 SIB



26

 x1  x2

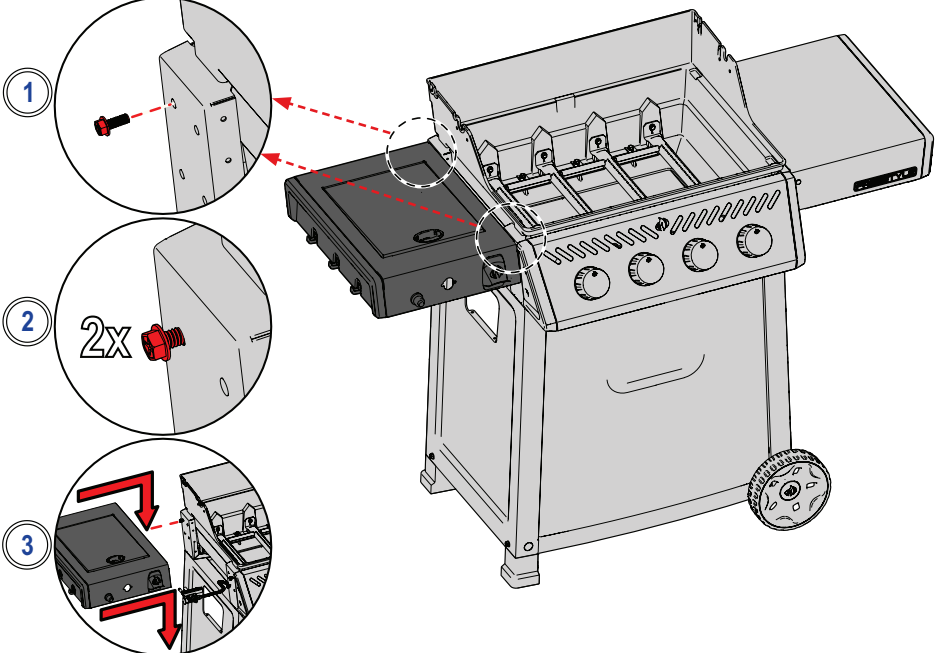
 SB/SIB



27

 x2

 SB/SIB



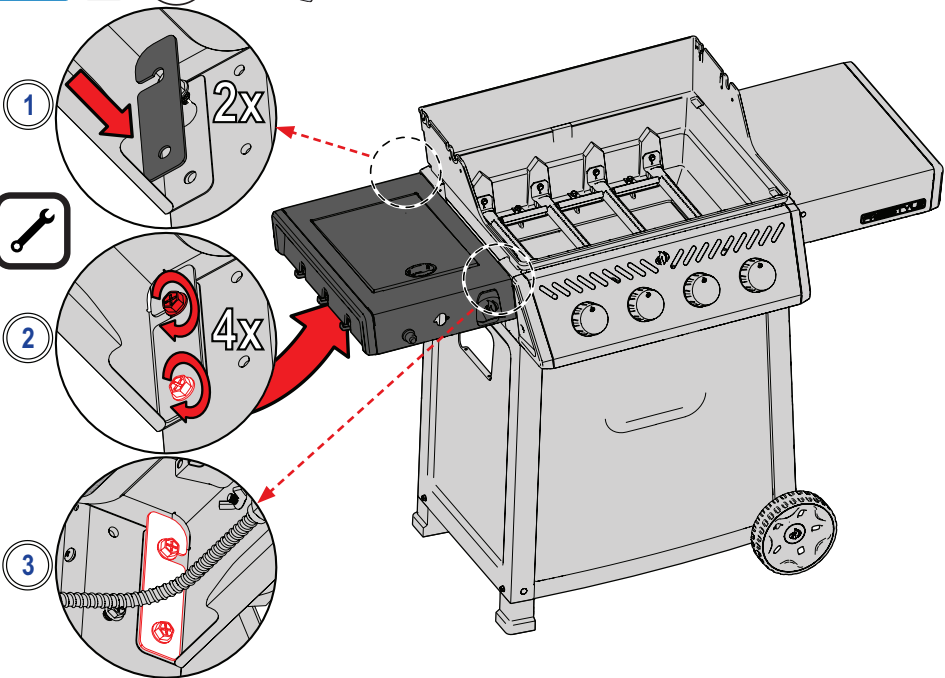
28



x2 x2



SB/SIB



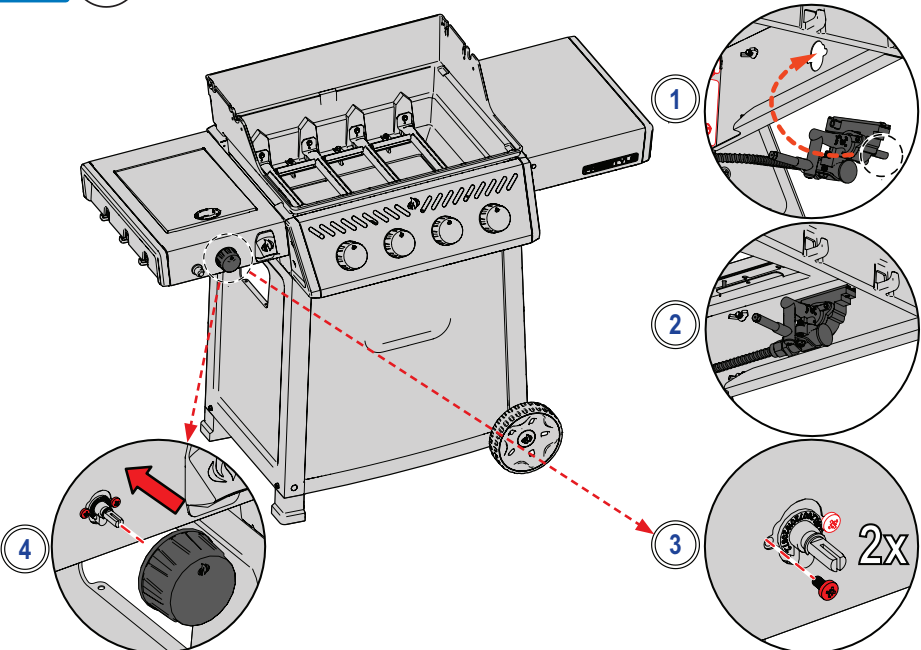
29



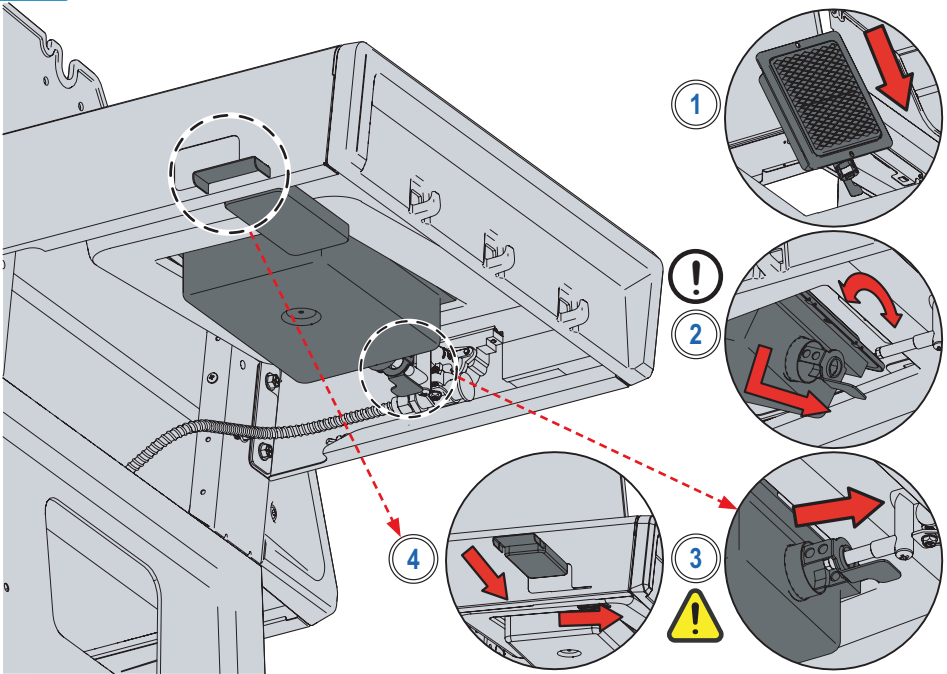
x2



SB/SIB

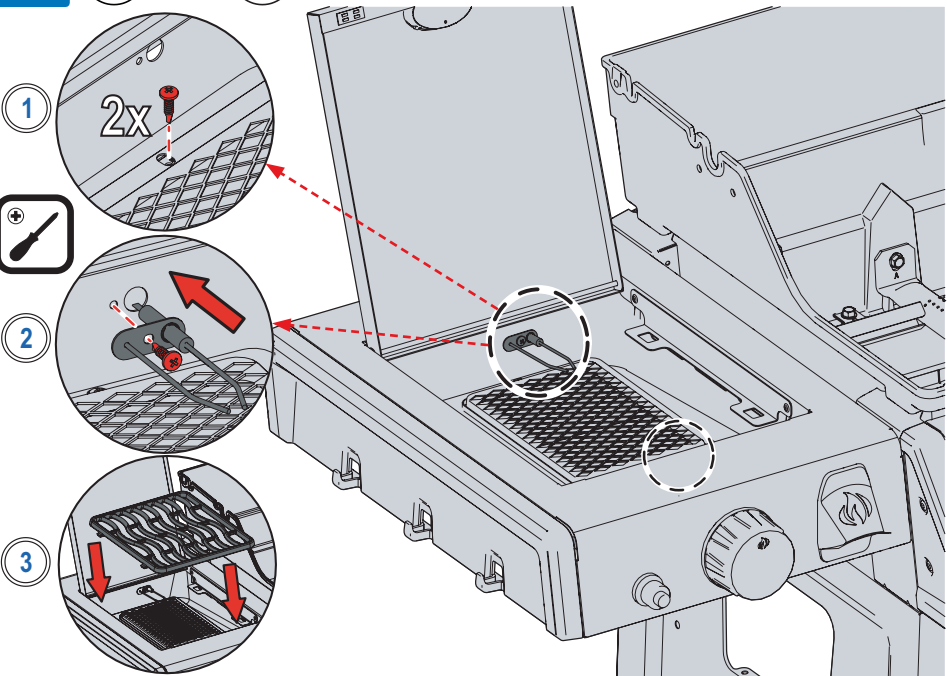


30  SIB



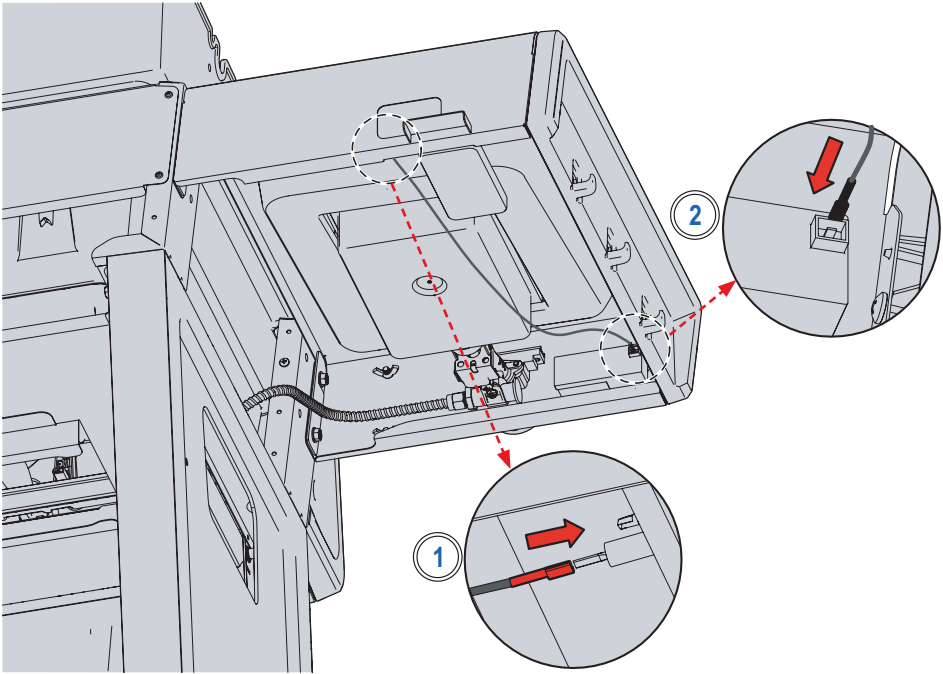
31  **x2**  **x1**

 SIB



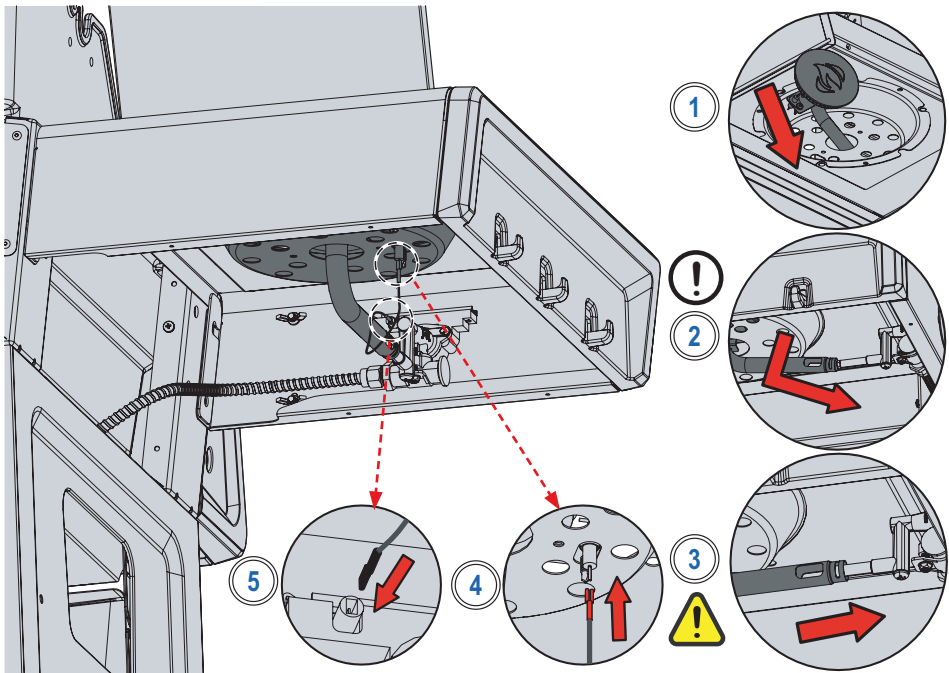
32

SIB



33

SB

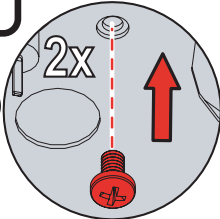


34

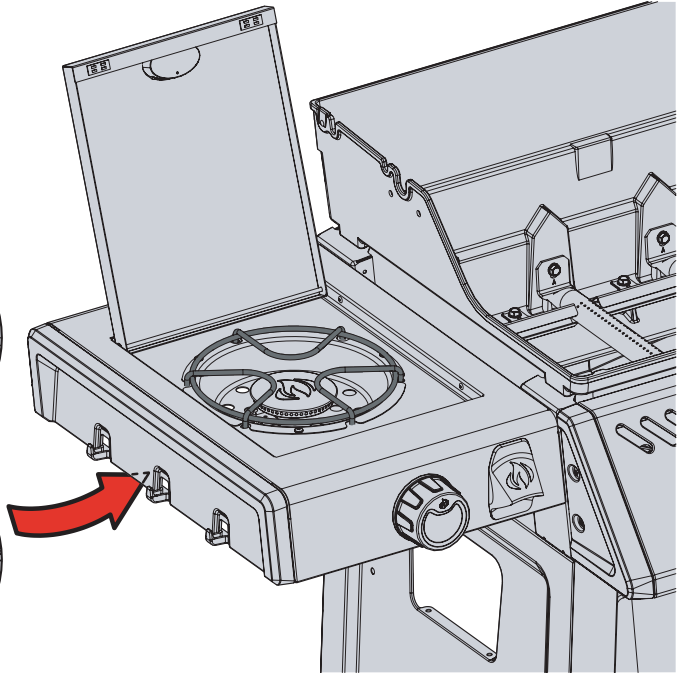
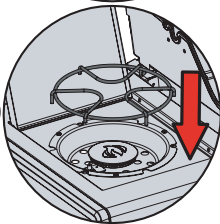
 SB



1



2



35

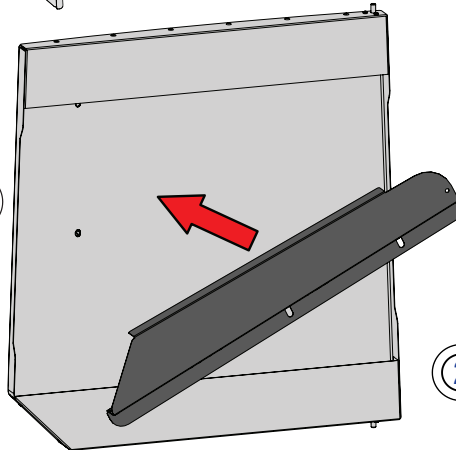


x1

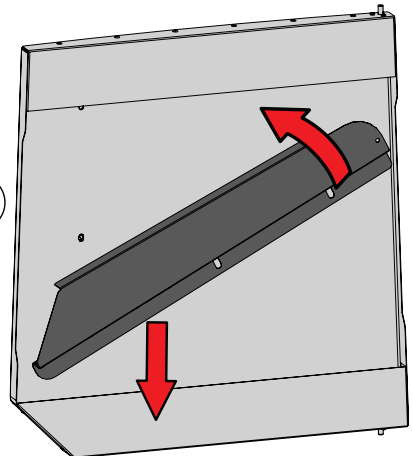


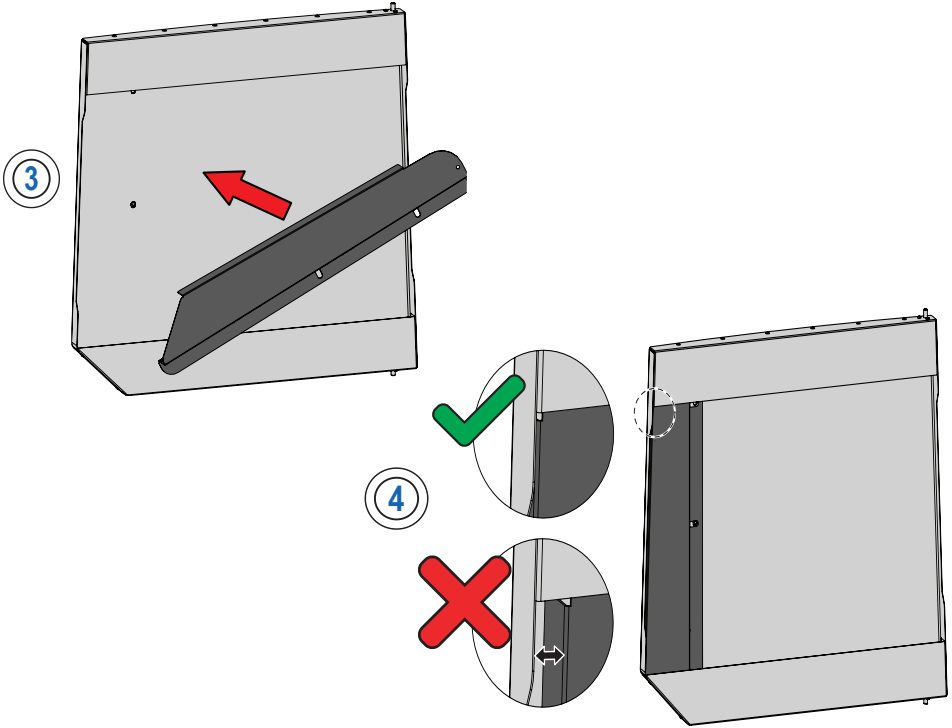
DSIB

1



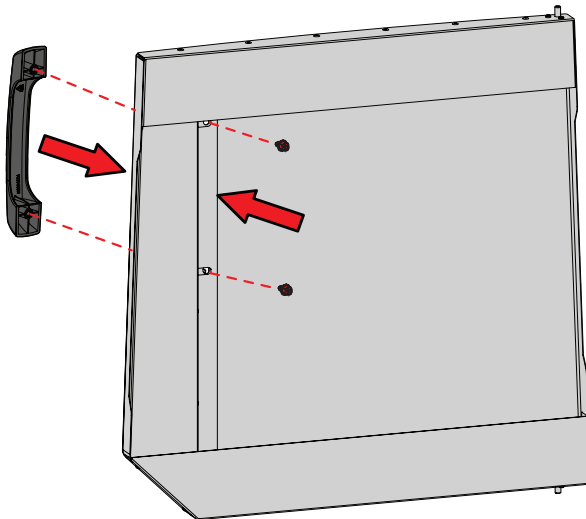
2





36  x2

  DSIB



37



x1



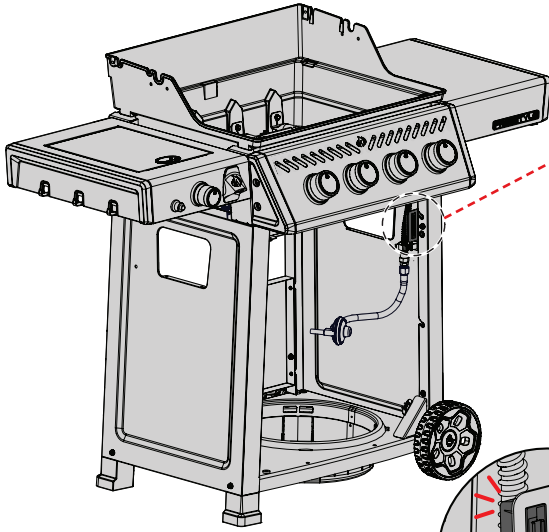
x1



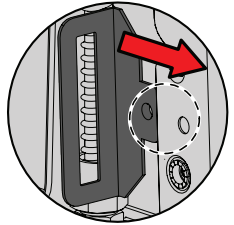
x1



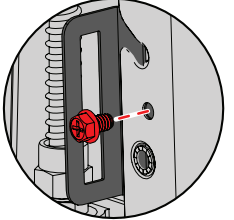
DSIB



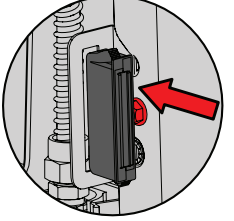
1



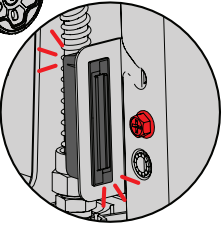
2



3



4



38

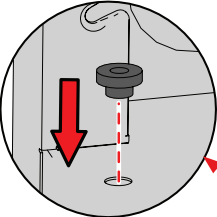


x1

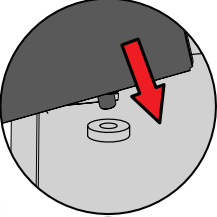


DSIB

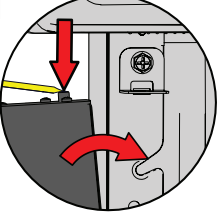
1



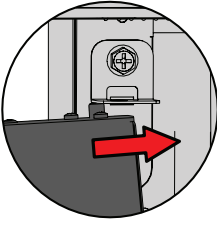
2



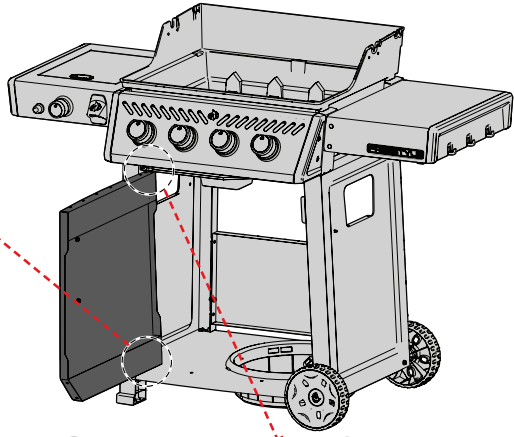
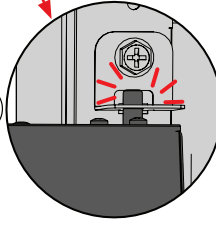
3



4

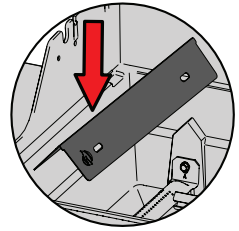
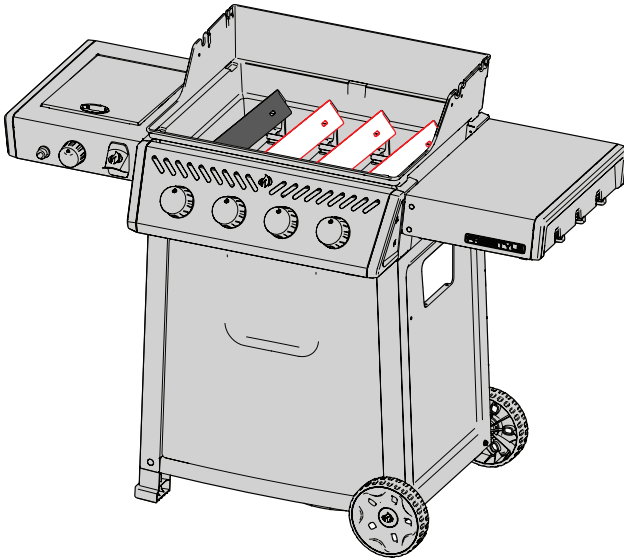


5

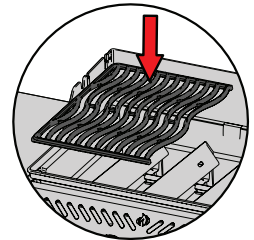
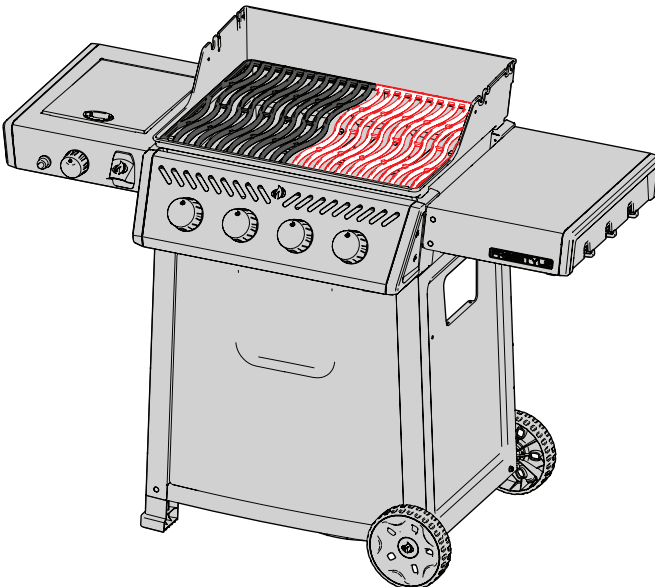


39

(365) 3x
(425) 4x

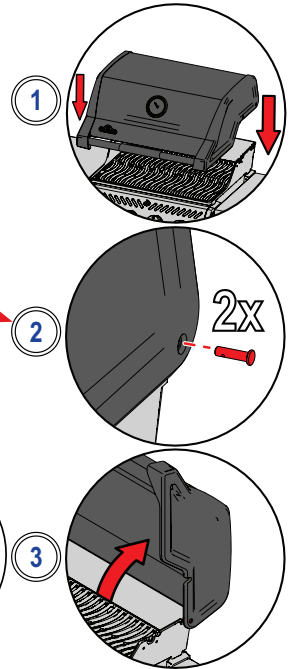
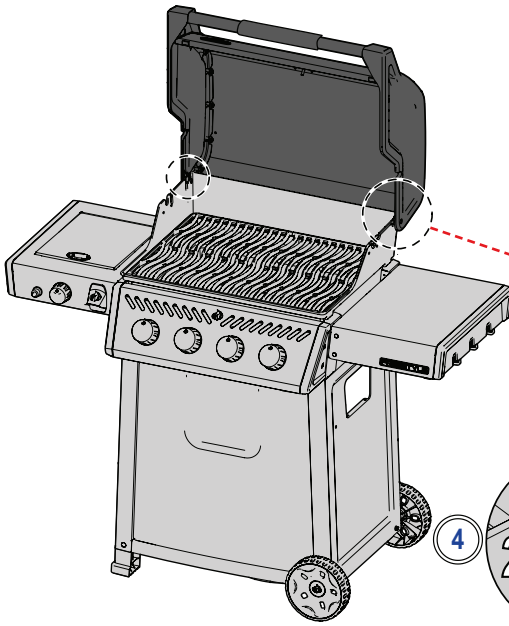


40

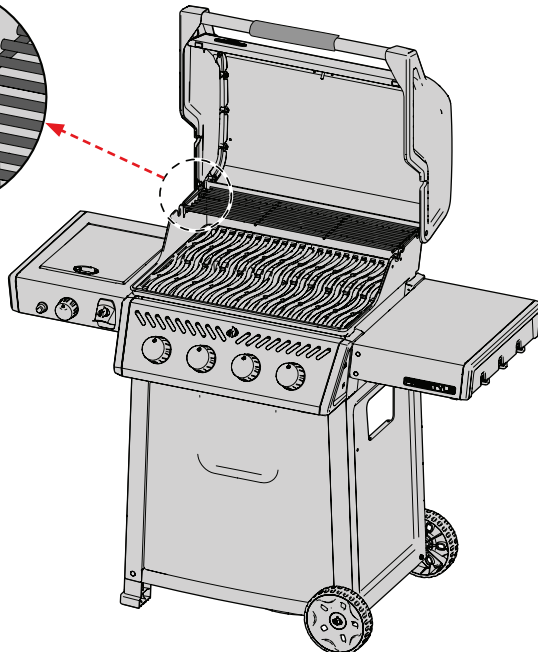
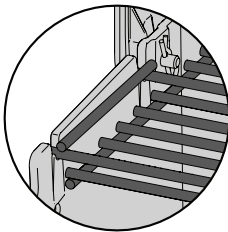


41

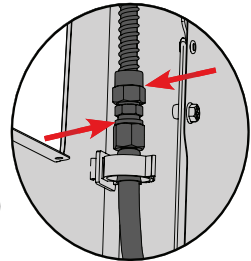
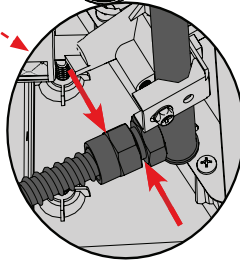
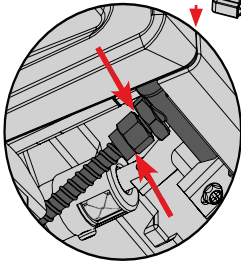
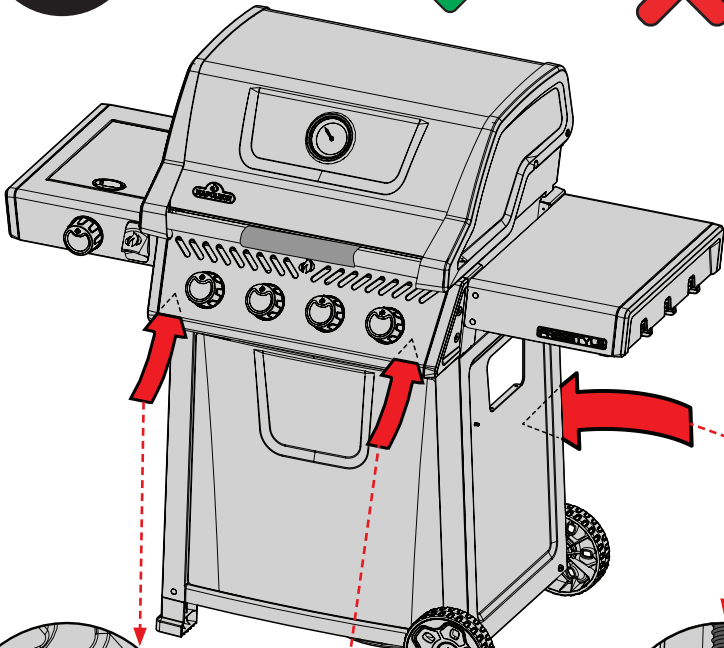
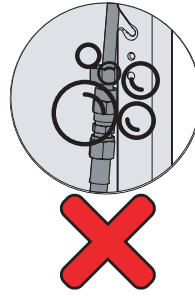
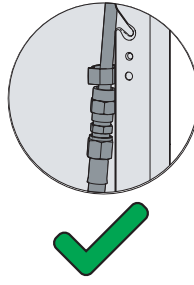
 x2  x2



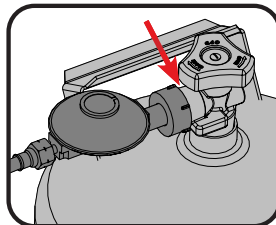
42



43



 SB/SIB



Списки деталей для нового типа крышек грилей F365 и F425

Состав крышки N010-1534-GT \$ ASSY, LID GRAPHITE F365 CE

<u>PART_ID</u>	<u>DESCRIPTION</u>
N335-0142-GT2GL	LID, INSERT PORCELAIN GRAPHITE F365
N135-0079-BK1HT	* CASTING, LID RIGHT BLACK F365/425, 2021
N135-0080-BK1HT	* CASTING, LID LEFT F365/425, 2021
N585-0173	SHIELD, HEAT, PORCELAIN LID F365
N570-0118	SCREW, 1/4-20X3/8 HEX HD BLK ZINC TYPE23
N735-0032	WASHER, ALUMINIUM 0.250x0.875 IN
N010-1605	* ASSY, LID HANDLE W/GRIP F365 CE, 2021
N200-0150-BK1SG	* COVER, LID HANDLE RIGHT F365/425
N200-0149-BK1SG	* COVER, LID HANDLE LEFT F365/425
N570-0127	**SCREW 1/4-20X1/2IN THRD RL TRS HX BK
N510-0013	BUMPER, RECTANGULAR BLK SILICONE
N051-0020	BEZEL, TEMP GAUGE STN STL F365/425
N685-0025	GAUGE, HEAT INDICATOR PRO/P, ROGUE
N450-0032	NGZ, NUT M4 TYPE K LOCKNUT STN STL
N385-0307	!!! NAPOLEON LOGO MILLED (2015)
N450-0044	*@ NUT, THREAD CUTTING 3/16 STUD SIZE

Состав крышки N010-1535-GT ASSY, LID GRAPHITE F425 CE

<u>PART_ID</u>	<u>DESCRIPTION</u>
N335-0143-GT2GL	LID, INSERT PORCELAIN GRAPHITE F425
N135-0079-BK1HT	* CASTING, LID RIGHT BLACK F365/425, 2021
N135-0080-BK1HT	* CASTING, LID LEFT F365/425, 2021
N585-0174	SHIELD, HEAT, PORCELAIN LID F425
N570-0118	SCREW, 1/4-20X3/8 HEX HD BLK ZINC TYPE23
N735-0032	WASHER, ALUMINIUM 0.250x0.875 IN
N010-1606	* ASSY, LID HANDLE W/GRIP F425 CE, 2021
N200-0150-BK1SG	* COVER, LID HANDLE RIGHT F365/425
N200-0149-BK1SG	* COVER, LID HANDLE LEFT F365/425
N570-0127	**SCREW 1/4-20X1/2IN THRD RL TRS HX BK
N510-0013	BUMPER, RECTANGULAR BLK SILICONE
N051-0020	BEZEL, TEMP GAUGE STN STL F365/425
N685-0025	GAUGE, HEAT INDICATOR PRO/P, ROGUE
N450-0032	NGZ, NUT M4 TYPE K LOCKNUT STN STL
N385-0307	!!! NAPOLEON LOGO MILLED (2015)
N450-0044	*@ NUT, THREAD CUTTING 3/16 STUD SIZE

Список комплектующих

Item	Part #	F365	F425	F425-PHM
1	N010-1534-GT	x		
	N010-1535-GT		x	
	N010-1535-PHM			x
2	S91011	x	x	x
3	N385-0307-BK	x	x	x
4	N510-0014	x	x	x
5	N370-1089-SER	x	x	x
6	S83039	x		
	S83008		x	x
7	S87001	x	x	x
8	S87020	x		
	S87021		x	x
9	N520-0056-BK2GL	x		
	N520-0057-BK2GL		x	x
10	N710-0134-BK2GL	x	x	x
	62007	ac	ac	ac
11	N710-0136-BK2GL	x		
	N710-0137-BK2GL		x	x
12	N010-1424-SER	x		
	N010-1425-SER		x	x
13	N475-0091	ac	ac	ac
14	N585-0171-BK1SG	x		
	N585-0172-BK1SG		x	x
15	N080-0483	x	x	x
16	N080-0482	x	x	x
17	N720-0055	sb/sib	sb/sib	sib
18	N725-0062P-30	sb/sib	sb/sib	sib
	N725-0062P-50	sb/sib	sb/sib	sib
19	N160-0051	x	x	x
20	N080-0472-BK1SG	x	x	x
21	N475-0557-BK1SG	x	x	
	N475-0557-BK1TX			x
23	N590-0336-BK1SG	x		
	N590-0337-BK1SG		x	
	N590-0337-BK1TX			x
24	N010-1499-SER	30mbar		
	N010-1500-SER	50mbar		
	N010-1501-SER		30mbar	
	N010-1502-SER		50mbar	
	N010-1647-SER			30mbar
	N010-1648-SER			50mbar
25	N380-0048-BK0TX	x	x	x
26	N160-0045	x	x	x
27	N215-0027	x	x	x
28	N555-0097	x	x	x
29	N750-0106	sb	sb	
	N750-0107	sib	sib	sib

x- стандартная комплектация
 p- пропан
 n- природный газ
 ac- аксессуар

Item	Part #	F365	F425	F425-PHM
30	N010-1426-GT-SER	x	x	
	N010-1426-BX-SER			x
31	N385-0441-SER	x	x	x
32	N370-1090-SER	x	x	x
33	N530-0032	p	p	p
	N530-0033	p	p	p
	N530-0034	p	p	p
	N530-0035	p	p	p
	N530-0036	p	p	p
	N530-0037	p	p	p
	N530-0038	p	p	p
	N530-0039	p	p	p
	N530-0042	p	p	p
	N530-0043	p	p	p
	N530-0044	p	p	p
	N530-0046	p	p	p
	34	N010-1538-GT-SER	x	x
35	N080-0422-BK-SER	x	x	x
37	N475-0581-GT1SG	x		
	N475-0582-GT1SG		x	
38	N010-1495-GT-BX		dsib	
	N010-1495-BX			x
40	N370-0845CE	x	x	x
41	N570-0118	x	x	x
43	N105-0021-BK0TX	x	x	x
44	N015-0014	x	x	x
45	Z450-0015	x	x	x
46	N120-0048-BK0TX	x	x	x
47	N745-0010-BK0TX	x	x	x
48	N272-0004-BK0TX	x	x	x
49	N272-0003-BK0TX	x	x	x
50	N010-1427-GT-SER	sb	sb	
51	N010-1427-GT	sb	sb	
52	Z305-0008	sb	sb	
53	N100-0066	sb	sb	
54	N010-1496-GT-SER	sib	sib	
	N010-1496-BX		sib	x
55	N335-0099-GT1SG	sb/sib	sb/sib	
	N335-0099-BK1TX			sib
56	Z325-0013	sb/sib	sb/sib	sib
57	Z430-0002	sb/sib	sb/sib	sib
58	S81004	sib	sib	sib
59	N240-0037	sib	sib	sib
60	N570-0108	sb/sib	sb/sib	sib
61	N500-0072	sb/sib	sb/sib	sib
62	N710-0116	sib	sib	sib

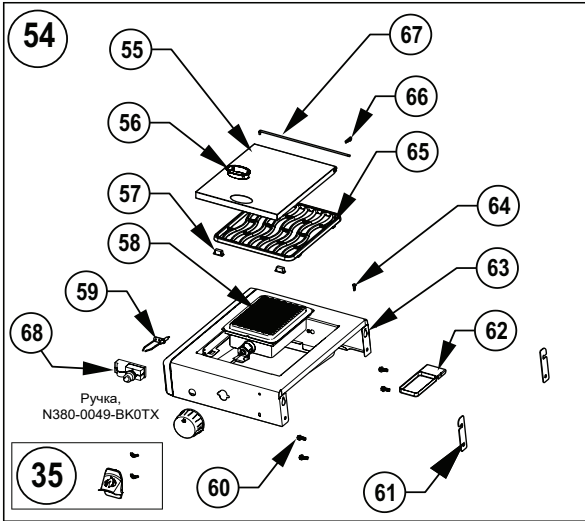
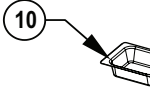
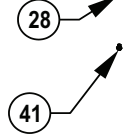
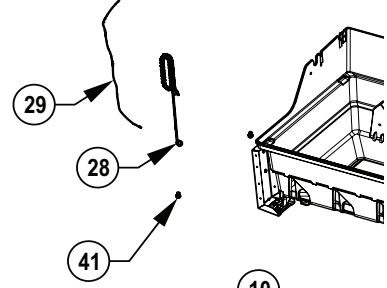
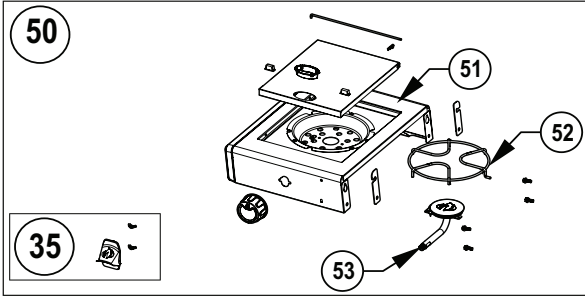
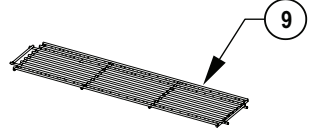
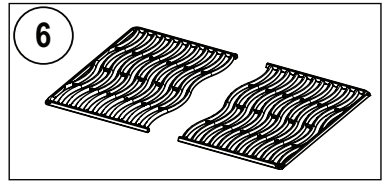
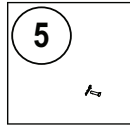
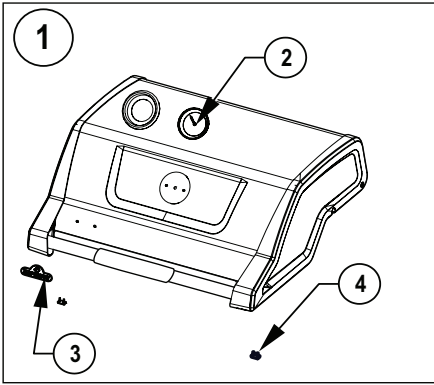
x- стандартная комплектация
p- пропан
n- природный газ
ас- аксессуары

Item	Part #	F365	F425	F425-PHM
63	N010-1496-GT	sib	sib	
	N010-1496-BX			sib
64	N570-0013	sib	sib	sib
65	S83009	sib	sib	sib
66	N485-0021	sb/sib	sb/sib	sib
67	Z580-0003	sb/sib	sb/sib	x
	62050	x	x	x
68	S86002	sib	sib	sib
	69302	ce	ce	ce
	69303	gb	gb	gb
	69305	il	il	il
69	N325-0094-BK0TX-SER		dsib	dsib
70	N105-0011		dsib	dsib
71	N655-0227		dsib	dsib
72	N080-0488-BK1SG		dsib	
	N080-0471-BK1SG			dsib
73	N080-0491-BK1SG		dsib	dsib
74	N430-0002		dsib	dsib
75	N510-0013		dsib	
76	N080-0487-BK1TX		dsib	
				dsib
77	N570-0038		dsib	dsib
78	N475-0584-BK1TX		dsib	dsib
79	S87022	x		
	S87023		x	x

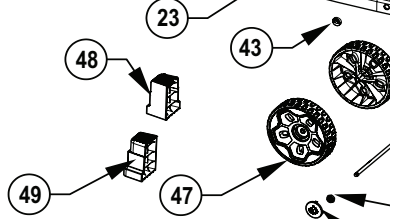
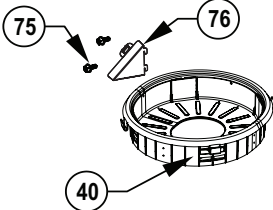
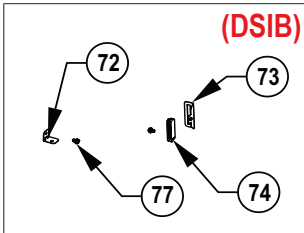
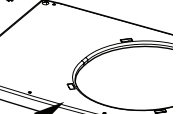
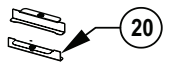
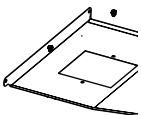
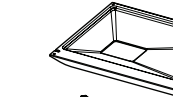
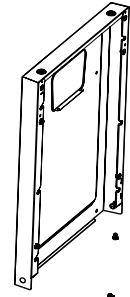
Список аксессуаров

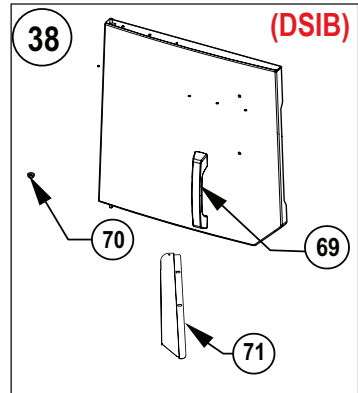
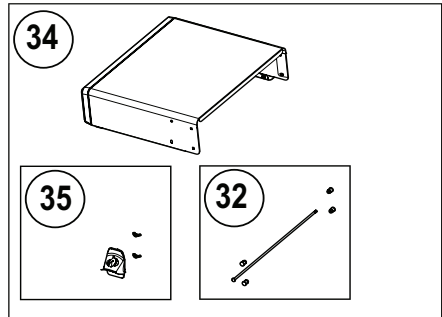
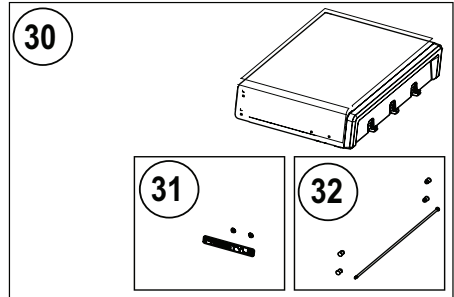
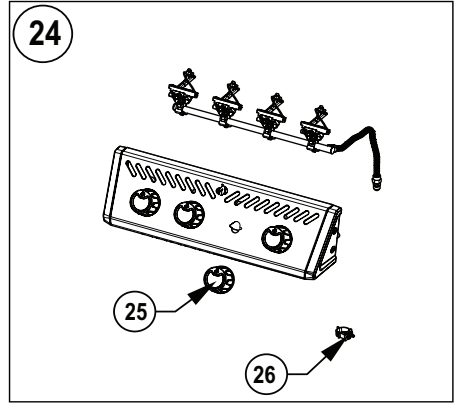
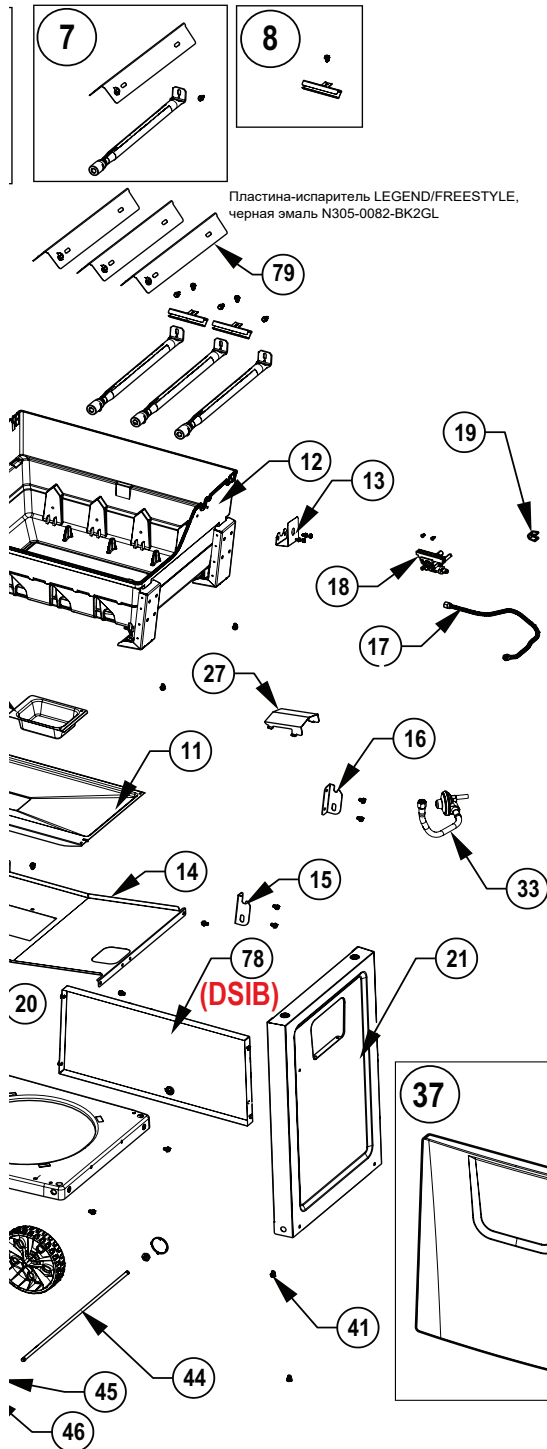
	Description	F365	F425	F425-PHM
61444	Cover	ac	ac	ac
56425	Cast Iron Griddle	ac	ac	ac
67732	Charcoal Tray	ac	ac	ac
62007	Grease Trays Foil (5 pieces)	ac	ac	ac

x- стандартная комплектация
 p- пропан
 n- природный газ
 ac- аксессуар

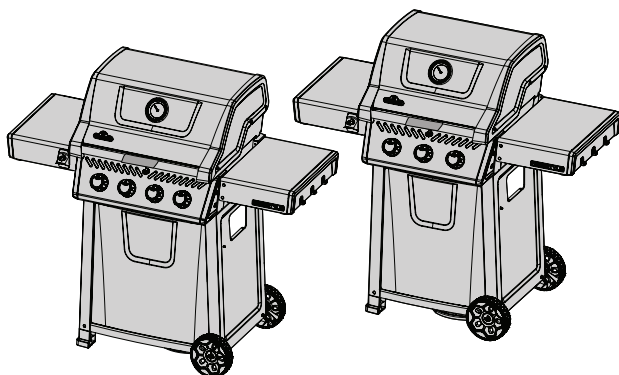


Ручка,
N380-0049-BK0TX

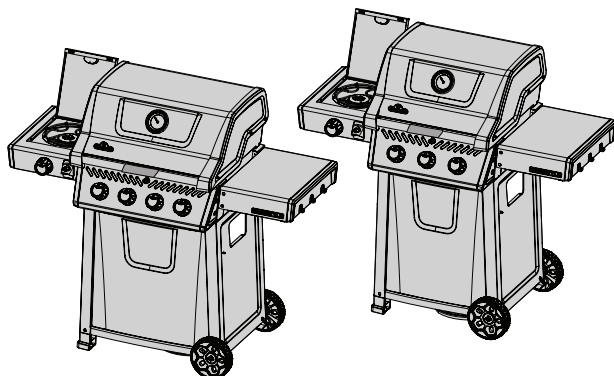




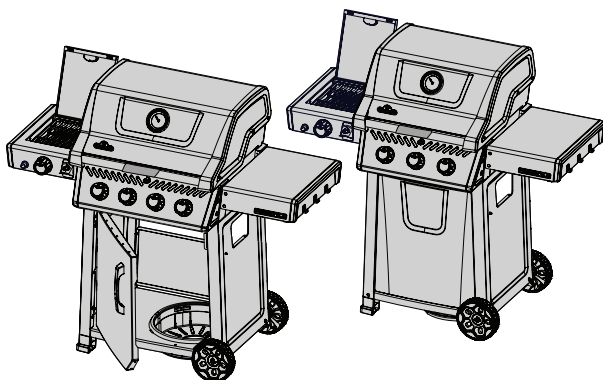
F425/365



F425/365SB



F425SIB
F425DSIB
F365SIB
F365DSIB



Продукция Napoleon
защищена
одним или несколькими
американскими, канадскими
и/или иностранными
патентами или патентами,
находящимися на
рассмотрении.



+31 345 588655



info@napoleongrills.nl



www.napoleon.com



WOLF STEEL EUROPE
De Riemdsijk 22, 4004 LC,
Tiel, The Netherlands